

DA 2668

Napa za vgradnjo
z varčno LED-osvetlitvijo in tipkami za udobno uporabo



- Individualni dizajn kuhinje – povsem integrirana v širini 580 mm
- Edinstvena udobna uporaba – Con@ctivity
- Zmogljiv – 585 m³/h v stopnji Booster
- Energijsko varčen in tih – močanmotor ECO
- Učinkovita filtracija – 10-slojni filter iz plemenitega jekla

A⁺

EAN: 4002515935538 / Številka materiala: 10751440 /
Številka starega materiala: 28266855D

Izvedba	
Napa za vgradnjo	•
Načini delovanja	
Vrsta odvoda zraka	Možnost predelave
Potreben komplet za predelavo na kroženje zraka (dodatna oprema)	DUU 151
Potreben filter z aktivnim ogljem (dodatna oprema)	DKF 19-P
Dizajn	
Barva	Plemenito jeklo
Robno odsesavanje	•
Udobna uporaba	
Povezava v omrežje s sistemom Miele@home	•
Avtomatska funkcija Con@ctivity	•
Elektronsko krmiljenje	•
Stopnje moči (število brez stopnje Booster)	3
Aplikacija Miele@mobile	•
Nastavljiv izklop stopnje Booster	•
Čas delovanja po izklopu 5/15 minut	•
Prikaz nasičenosti maščobnega filtra	•
Nasičenost maščobnega filtra nastavljiva	•
Nasičenost filtra z aktivnim ogljem nastavljiva	•
Notranjost nape CleanCover, enostavna za čiščenje	•
Učinkovitost in trajnostnost	
Razred energijske učinkovitosti (A+++–D)	A+
Motor ECO	•
Sistem PowerManagement	•
Letna poraba energije v kWh/leto	28,4
Razred učinkovitosti pretoka zraka	A
Razred učinkovitosti osvetljevanja	A
Razred učinkovitosti filtriranja maščob	A
Filtrski sistem	
Število kovinskih maščobnih filtrov iz plemenitega jekla (10-slojnih), primernih za strojno pomivanje	2
Osvetlitev	
LED	•
Število x W	2 x 4,5 W
Osvetljenost v Lx	700 lx
Temperatura barve v K	3500 Kelvin
Funkcija dušenja svetlobe	•
Ventilator	
Dvostranski sesalni ventilator	•
Enosmerni motor (DC)	•
Odvod zraka	
Zmogljivost pretoka zraka pri stopnji 1 (m ³ /h) po EN 61591	175
Zmogljivost pretoka zraka pri stopnji 2 (m ³ /h) po EN 61591	265
Zmogljivost pretoka zraka pri stopnji 3 (m ³ /h) po EN 61591	365
Zmogljivost pretoka zraka pri stopnji Booster (m ³ /h)	585
Zvočna moč pri stopnji 1 (dB(A) re1pW) po EN 60704-3	35,0
Zvočna moč pri stopnji 2 (dB(A) re1pW) po EN 60704-3	44,0
Zvočna moč pri stopnji 3 (dB(A) re1pW) po EN 60704-3	51,0

DA 2668

Napa za vgradnjo

z varčno LED-osvetlitvijo in tipkami za udobno uporabo



EAN: 4002515935538 / Številka materiala: 10751440 /

Številka starega materiala: 28266855D

Zvočna moč pri stopnji Booster (dB(A) re1pW) po EN 60704-3 64,0

Zvočni tlak pri stopnji 1 (dB(A) re20μPa) 21,0

Zvočni tlak pri stopnji 2 (dB(A) re20μPa) po EN 60704-2-13 29,0

Zvočni tlak pri stopnji 3 (dB(A) re20μPa) po EN 60704-2-13 37,0

Zvočni tlak pri stopnji Booster (dB(A) re20μPa) po EN 60704-2-13 50,0

Kroženje zraka

Zmogljivost pretoka zraka pri stopnji 1 (m³/h) po EN 61591 115

Zmogljivost pretoka zraka pri stopnji 2 (m³/h) po EN 61591 200

Zmogljivost pretoka zraka pri stopnji 3 (m³/h) po EN 61591 330

Zmogljivost pretoka zraka pri stopnji Booster 1 (m³/h) po EN 61591 490

Zvočna moč pri stopnji 1 (dB(A) re1pW) po EN 60704-3 46,0

Zvočna moč pri stopnji 2 (dB(A) re1pW) po EN 60704-3 56,0

Zvočna moč pri stopnji 3 (dB(A) re1pW) po EN 60704-3 64,0

Zvočna moč pri stopnji Booster 1 (dB(A) re1pW) po EN 60704-3 74,0

Zvočni tlak pri stopnji 1 (dB(A) re20μPa) po EN 60704-2-13 32,0

Zvočni tlak pri stopnji 2 (dB(A) re20μPa) po EN 60704-2-13 42,0

Zvočni tlak pri stopnji 3 (dB(A) re20μPa) po EN 60704-2-13 49,0

Zvočni tlak pri stopnji Booster 1 (dB(A) re20μPa) po EN 60704-2-13 60,0

Varnost

Varnostni izklop

•

Tehnični podatki

Širina ohišja nape v mm 580

Višina ohišja nape v mm 63

Globina ohišja nape v mm 293

Minimalni odmik nad električno kuhalno ploščo v mm 450

Neto teža v kg 12,0

Dolžina priključnega kabla v m 1,5

Vtič z zaščitnim kontaktom

•

Minimalni odmik nad plinsko kuhalno ploščo (skupna moč maks. 12,6 kW, gorilniki ≤ 4,5 kW) v mm 650

Skupna priključna moč v kW 0,08

Napetost v V 230

Zaščita v A 10

Število faz 1

Frekvenca v Hz 50

Navodila za montažo

Priključek za odvod zraka zgoraj

•

Priključek za odvod zraka zgoraj in zadaj

•

Premer odzračevalnega nastavka v mm 150

Kombinacija s kuhalno ploščo Miele z možnostjo povezave v WLAN-omrežje priporočljivo

Priložena oprema

Zaporna loputa za zunanji zrak

•

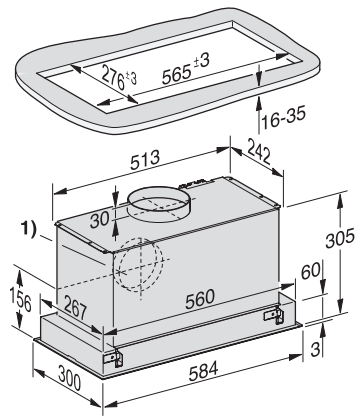
Dodatna oprema

Filter z aktivnim ogljem Nein

DA 2668

Napa za vgradnjo

z varčno LED-osvetlitvijo in tipkami za udobno uporabo



DA2668 Integrated cooker hood (Installation drawing)