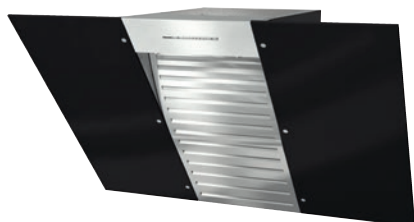


DA 6096 W Wing
Stenska napa
z varčno LED-osvetlitvijo in tipkami za udobno uporabo



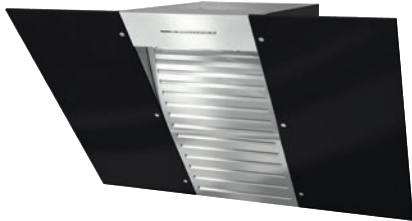
- Prostor za glavo – s steklenim zaslonom širine ??
- Zmogljiv – 650 m³/h v stopnji Booster
- Učinkovita filtracija – 10-slojni filter iz plemenitega jekla
- Varnost in enostavno čiščenje – Miele CleanCover
- Za vsako stanovanjsko situacijo – odzračevanje ali kroženje zraka

B

EAN: 4002515514412 / Številka materiala: 09945000 / Številka starega materiala: 28609640D

Izvedba	
Stenska napa	•
Načini delovanja	
Vrsta odvoda zraka	Možnost predelave
Potreben filter z aktivnim ogljem (dodatna oprema)	DKF 25-P
Dizajn	
Barva	Obsidian črna
Udobna uporaba	
Elektronsko krmiljenje	•
Stopnje moči (število brez stopnje Booster)	3
Notranjost nape CleanCover, enostavna za čiščenje	•
Učinkovitost in trajnostnost	
Letna poraba energije v kWh/leto	70,4
Razred energijske učinkovitosti (A+++–D)	B
Letna poraba energije v kWh/leto	70,4
Razred učinkovitosti pretoka zraka	B
Razred učinkovitosti osvetljevanja	A
Razred učinkovitosti filtriranja maščob	B
Filtrski sistem	
Število kovinskih maščobnih filtrov iz plemenitega jekla (10-slojnih), primernih za strojno pomivanje	1
Osvetlitev	
LED	•
Število x W	2 x 4,5 W
Osvetljenost v Lx	380 lx
Temperatura barve v K	3500 Kelvin
Ventilator	
Dvostranski sesalni ventilator	•
Izmenični motor (AC)	•
Odvod zraka	
Zmogljivost pretoka zraka pri stopnji 1 (m ³ /h) po EN 61591	200
Zmogljivost pretoka zraka pri stopnji 2 (m ³ /h) po EN 61591	300
Zmogljivost pretoka zraka pri stopnji 3 (m ³ /h) po EN 61591	400
Zmogljivost pretoka zraka pri stopnji Booster (m ³ /h)	650
Zvočna moč pri stopnji 1 (dB(A) re1pW) po EN 60704-3	40,0
Zvočna moč pri stopnji 2 (dB(A) re1pW) po EN 60704-3	48,0
Zvočna moč pri stopnji 3 (dB(A) re1pW) po EN 60704-3	54,0
Zvočna moč pri stopnji Booster (dB(A) re1pW) po EN 60704-3	66,0
Zvočni tlak pri stopnji 1 (dB(A) re20μPa)	25,0
Zvočni tlak pri stopnji 2 (dB(A) re20μPa) po EN 60704-2-13	33,0
Zvočni tlak pri stopnji 3 (dB(A) re20μPa) po EN 60704-2-13	39,0
Zvočni tlak pri stopnji Booster (dB(A) re20μPa) po EN 60704-2-13	51,0
Kroženje zraka	
Zmogljivost pretoka zraka pri stopnji 1 (m ³ /h) po EN 61591	120
Zmogljivost pretoka zraka pri stopnji 2 (m ³ /h) po EN 61591	220
Zmogljivost pretoka zraka pri stopnji 3 (m ³ /h) po EN 61591	320
Zmogljivost pretoka zraka pri stopnji Booster 1 (m ³ /h) po EN 61591	520
Zvočna moč pri stopnji 1 (dB(A) re1pW) po EN 60704-3	48,0

DA 6096 W Wing
Stenska napa
z varčno LED-osvetlitvijo in tipkami za udobno uporabo



EAN: 4002515514412 / Številka materiala: 09945000 /
Številka starega materiala: 28609640D

Zvočna moč pri stopnji 2 (dB(A) re1pW) po EN 60704-3	55,0
Zvočna moč pri stopnji 3 (dB(A) re1pW) po EN 60704-3	62,0
Zvočna moč pri stopnji Booster 1 (dB(A) re1pW) po EN 60704-3	71,0
Zvočni tlak pri stopnji 1 (dB(A) re20μPa) po EN 60704-2-13	33,0
Zvočni tlak pri stopnji 2 (dB(A) re20μPa) po EN 60704-2-13	41,0
Zvočni tlak pri stopnji 3 (dB(A) re20μPa) po EN 60704-2-13	47,0
Zvočni tlak pri stopnji Booster 1 (dB(A) re20μPa) po EN 60704-2-13	56,0

Varnost

Varnostni izklop	•
Enoslojno varnostno steklo (ESG)	•

Tehnični podatki

Skupna višina nape pri odvodu zraka in zunanjem ventilatorju v mm	547
Skupna višina nape pri kroženju zraka in zunanjem ventilatorju v mm	547
Skupna višina nape pri odvodu zraka in zunanjem ventilatorju min v mm	547
Širina ohišja nape v mm	898
Skupna višina nape pri odvodu zraka in zunanjem ventilatorju maks. v mm	547
Višina ohišja nape v mm	547
Skupna višina nape pri kroženju zraka min. v mm	547
Globina ohišja nape v mm	523
Skupna višina nape pri kroženju zraka maks. v mm	547
Minimalni odmik nad električno kuhalno ploščo v mm	450
Minimalni odmik nad plinsko kuhalno ploščo (skupna moč maks. 12,6 kW, gorilniki ≤ 4,5 kW) v mm	650
Neto teža v kg	20,0
Dolžina priključnega kabla v m	1,5
Vtič z zaščitnim kontaktom	•
Fiksni priključek	•
Skupna priključna moč v kW	0,20
Napetost v V	230
Zaščita v A	10
Število faz	1
Frekvenca v Hz	50

Navodila za montažo

Priključek za odvod zraka zgoraj	•
Priključek za odvod zraka zgoraj in zadaj	•
Premer odzračevalnega nastavka v mm	150

Priložena oprema

Zaporna loputa za zunanji zrak	•
--------------------------------	---

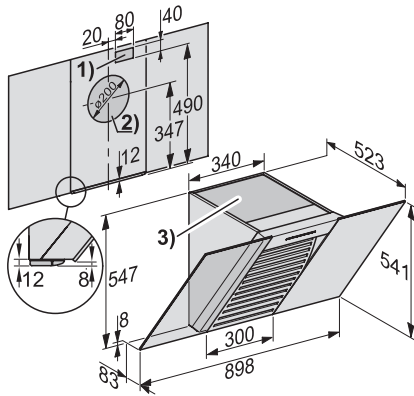
Dodatna oprema

Filter z aktivnim ogljem	Ja
Obnovljiv filter z aktivnim ogljem	DKF 25-R
Kamin	DADC 6000

DA 6096 W Wing

Stenska napa

z varčno LED-osvetlitvijo in tipkami za udobno uporabo



DA 6096 W – White and Black Wing (Installatin drawing)