

KWT 6321 UG

Vinska vitrina za vgradnjo pod pult
s popolnimi pogoji v dveh območjih – filter z aktivnim ogljem in DynaCool



- Najboljši pogoji shranjevanja z natančno regulacijo temperature
- Brez neprijetnih vonjev v hladilniku – filter Active AirClean
- Popolna predstavitev vaše zaloge vina – LED-osvetlitev
- Optimalna zaščita vina z UV-filtrom v toniranem steklu v vratih
- Varno shranjevanje vašega vina na izvlečnih policah



EAN: 4002515397282 / Številka materiala: 09764980 /
Številka starega materiala: 36632100EU1

Kategorija aparata	
Vinska vitrina	•
Izvedba	
Vgradni aparat	•
Vgradni aparat, integriran	•
Vgradni aparat, vgrajen pod pult	•
Tečaj vrat	desno
Možnost zamenjave strani odpiranja vrat	•
Dizajn	
Barva sprednje stranice	Steklena vrata/ročaj
Osvetlitev vinskega območja	LED-osvetlitev
Udobna uporaba	
DynaCool	•
Število lesenih rešetk	3
Shranjevanje brez vibracij	•
Upravljanje	
Koncept upravljanja	TouchControl
Neodvisno uravnavanje temperature za hladilni in zamrzovalni del	Ne
Število temperaturnih območij	2
Nastavljivo območje temperature min. v °C	5
Nastavljivo območje temperature maks. v °C	20
Učinkovitost in trajnostnost	
Razred energijske učinkovitosti (A–G)	G
Poraba energije na leto v kWh	141,62
Poraba energije v 24 urah v kWh	0,38
Varnost	
Funkcija fiksiranja nastavitvev	•
Zvočni alarm ob odprtih vratih	•
Zvočni temperaturni alarm	•
Tehnični podatki	
Širina niše min. v mm	600
Širina niše maks. v mm	600
Višina niše min. v mm	820
Višina niše maks. v mm	870
Globina niše v mm	580
Širina aparata v mm	597
Višina aparata v mm	819
Globina aparata v mm	575
Teža v kg	48,0
Klimatski razred	N
Hladilni del v l	94
Območje za vino v l	94
Skupna uporabna prostornina v l	94
Prostor za število 0,75-litrskih bordojskih steklenic	34 steklenic
Čas shranjevanja v primeru motenj v h	0
Razred emisij akustičnega hrupa, ki se prenaša po zraku (A–D)	C
Emisije akustičnega hrupa, ki se prenaša po zraku, v dB(A) re1pW	38
Odjem električnega toka v miliamperih (mA)	800

KWT 6321 UG

Vinska vitrina za vgradnjo pod pult
s popolnimi pogoji v dveh območjih – filter z aktivnim ogljem in DynaCool



EAN: 4002515397282 / Številka materiala: 09764980 /
Številka starega materiala: 36632100EU1

Napetost v V 220-240

Zaščita v A 10

Število faz 1

Frekvenca v Hz 50

Dolžina priključnega kabla v m 2,0

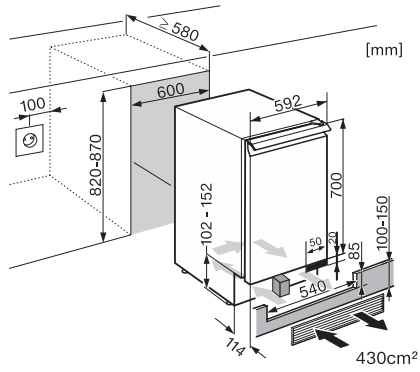
Priložena oprema

Filtri Active AirClean

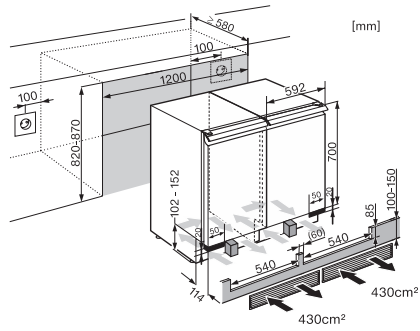
•

KWT 6321 UG

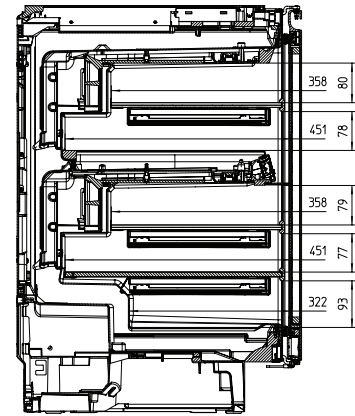
Vinska vitrina za vgradnjo pod pult
s popolnimi pogoji v dveh območjih – filter z aktivnim ogljem in DynaCool



KWT6321UG (installatin drawing)



KWT6321UG, Side by Side (installation drawing)



KWT6321UG, Interior dimensions (Installation drawings)