

CS 1212-1 I
Element ProLine
z dvema kuhalnima poljema z indukcijskim gretjem



- Profesionalni dizajn – steklokeramika z okvirjem širine 288 mm 288 mm
- Posebej fleksibilno – 2 kuhalni polji
- Enostavno in neposredno krmiljenje – upravljanje s kovin. gumbi
- Velik spekter moči – funkcija ohranjanja toplote in TwinBooster
- Posebej udobno in varno – prikaz delovanja in preostale toplote

EAN: 4002515019351 / Številka materiala: 09047620 /
Številka starega materiala: 27121252D

Vrsta gretja	
Vrsta gretja	Indukcija
Izvedba	
ProLine	•
Dizajn	
Elegantna steklokeramična površina	•
Okvir iz plemenitega jekla po celotnem obsegu	•
Dizajn oznak	LightPrint
Logotip Miele, vtisnjen v plemenitem jeklu	•
Vgradnja z naleganjem na pult	•
Oprema kuhalnih polj	
Število kuhalnih polj	2
1. kuhalno polje/območje	
Položaj	spredaj v sredini
Vrsta	Vario kuhalno polje
Velikost v mm	Ø 100-160
Maks. moč funkcije Booster v W	2200
Maks. moč v W	1400
2. kuhalno polje/območje	
Položaj	zadaj v sredini
Vrsta	Vario kuhalno polje
Velikost v mm	Ø 160-230
Maks. moč funkcije Booster v W	3000
Maks. moč v W	2300
Maks. moč funkcije TwinBooster v W	3700
Udobna uporaba	
Prepoznavanje prisotnosti in velikosti posode	•
Avtomatsko kuhanje	•
Ohranjanje toplote	•
Upravljanje z gumbi	•
Učinkovitost in trajnostnost	
Izraba preostale toplote	•
Enostavno čiščenje	
Steklokeramika, enostavna za čiščenje	•
Varnost	
Varnostni izklop	•
Zapora vklopa	•
Vgrajen hladilni ventilator	•
Zaščita pred pregretjem	•
Prikaz preostale toplote	•
Prikaz delovanja	•
Tehnični podatki	
Mere (V x Š x G) v mm	73 x 288 x 520
Mere v mm (širina)	288
Mere v mm (višina)	73
Mere v mm (globina)	520
Mera izreza v mm (širina) pri plošči, ki nalega na pult	272
Mera izreza v mm (globina) pri plošči, ki nalega na pult	500
Vgradna višina s priključno omarico v mm	73
Teža v kg	8

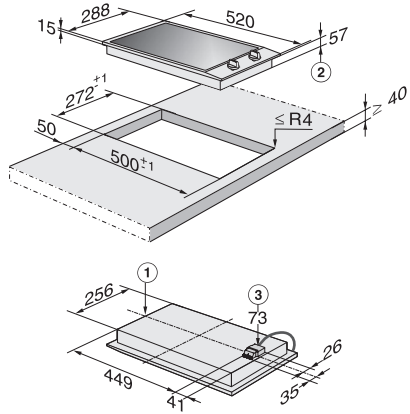
CS 1212-1 I
Element ProLine
z dvema kuhalnima poljema z indukcijskim gretjem



EAN: 4002515019351 / Številka materiala: 09047620 /
Številka starega materiala: 27121252D

Skupna priključna moč v kW	3,70
Dolžina priključnega kabla v m	2,0
Napetost v V	230
Frekvenca v Hz	50-60
Priložena oprema	
Priključni kabel	Da

CS 1212-1 I
Element ProLine
z dvema kuhalnima poljema z indukcijskim gretjem



CS 1212-1 I (Installation drawing)