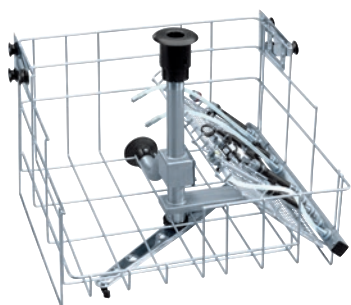


O 176/1

Zgornja košara

za optimalno namestitve instrumentov s področij MIC, artroskopije in urologije



- Z 10 možnostmi namestitve in vgrajeno magnetno pršilno ročico
- Levo vložki, desno votli instrumenti (do 500 mm)
- Magnet za zaznavanje pršilnih ročic strojev PG 8535, PG 8536
- Doziranje praškastih sredstev ni mogoče
- Opremljen s priključkom za sušenje z vročim zrakom

EAN: 4002514556208 / Številka materiala: 07333070 / Številka starega materiala: 69117602D

<b>Pripadnost izdelku</b>	
Pomivalno-dezinfekcijski stroji za zdravstvo	•
<b>Pripadnost aparatu</b>	
PG 8535	•
PG 8536	•
<b>Kategorija izdelkov</b>	
Injektorska košara	•
Zgornja košara	•
<b>Lastnosti izdelka</b>	
Material	Plemenito jeklo
Barva	Plemenito jeklo
<b>Področje uporabe</b>	
Priprava MIC-instrumentarija	•
<b>Kapaciteta</b>	
Votli instrumenti [število]	10
<b>Standardni električni priključek</b>	
Število faz	0
Napetost v V	0
Frekvenca v Hz	0
Skupna priključna moč v kW	0,00
Zaščita v A	0
<b>Mere in masa</b>	
Zunanja mera, neto višina v mm	423
Zunanja mera, neto širina v mm	529
Zunanja mera, neto globina v mm	529
Zunanja mera, bruto višina v mm	540
Zunanja mera, bruto širina v mm	270
Zunanja mera, bruto globina v mm	525
Neto teža v kg	2,40
Bruto teža v kg	3,30
<b>Priloženo</b>	
E 442 pomivalna cevka, Ø 11 mm, dolžina 121 mm, s kapo Ø 6 mm [število]	2
E 448 silikonska cev z ženskim adapterjem Luer-Lock [število]	2
E 452 injektorska šoba 2,5 x 60 mm [število]	1
E 453 injektorska šoba 4 x 110 mm s sponko [število]	1
E 454 injektorska šoba za cevi trokarjev 10–15 mm [število]	1
Pršilna šoba Ø 2,5 mm [število]	2
Pršilna šoba Ø 4 mm [število]	4
Lij [število]	4