

DAD 6980 Levantar Ambient

Pöytäliesituuletin

936 mm | 450 m³/h | 62.0 dB(a) | Touch | Con@ctivity | AmbientLight | ECO-moottori



- Helppo asentaa huonetilaan palauttavaksi plug&play-asennusarjalla
- Moottoroitu sisään vetäytyvä ilmanohjain – Hood in Motion
- -
- AmbientLight# – yksilöllinen värivalaistus luo kutsuvan ilmapiirin
- Tehokas suodatus – 10-kerroksinen rst-rasvasuodatin



EAN: 4002516985952 / Materiaalin numero: 12979300 /
Vanhan materiaalin numero: 28D6980BNER

Yleiset tiedot	
Mallitunniste	DAD 6980 Levantar Ambient
Valmistajan materiaalinumero	12979300
EAN-numero	4002516985952
Hintaluokka	Platinum
Rakennetyyppi	
Pöytäliesituuletin	•
Laitteen tyyppi ja rakenne	
Väri	Obsidian-musta
Toimintatavat	
Ilmanohjaustyyppi	Asennettavissa jälkikäteen
Muuntosarja huonetilaan palauttavaksi (tilattava erikseen)	DUU 600,DUP 150
Aktiivihiiisuodatin (tilattava erikseen)	DKF 30-P, DKF 30-R
Muotoilu	
Reunaimu	•
Käyttömukavuus	
Miele@home	•
Elektroninen ohjaus	•
Con@ctivity	Personoitu
SmartControl White -ohjaus	•
Tehotasot (lukuunottamatta Booster-asetusta)	3
Jälkikäyntiaika 5/15 min	•
Booster-tehtasot	2
Merkkivalo "Puhdista rasvasuodatin"	•
Merkkivalo "Vaihda aktiivihiiisuodatin"	•
Moottoroidut liesituulettimet	•
Helposti puhdistettava kuvun sisäosa – CleanCover	•
Tehokkuus ja kestävyys	
Energiätehokkuusluokka (A+++ – D)	A
ECO-moottori (tasavirtamoottori)	•
PowerManagement-järjestelmä	•
Vuotuinen energiankulutus, kWh	41,1
Virtausdynaaminen hyötysuhde	A
Valotehokkuusluokka	A
Rasvasuodatuksen erotusasteen luokka	B
Suodatinjärjestelmä	
Konepesun kestävien teräksisten rasvasuodatinten lukumäärä (10-kerroksinen)	2
Valaistus	
Määrä x W	1x 12W + 1x 8W
Valoteho, Lx	400 lx
Väriämpötila, K	3500 Kelvin
Himmennystoiminto	•
Tunnelmavalaistuksen väri	•
Puhallin	
Kaksitoiminen puhallin	•

DAD 6980 Levantar Ambient

Pöytäliesituuletin

936 mm | 450 m³/h | 62.0 dB(a) | Touch | Con@ctivity | AmbientLight | ECO-moottori



EAN: 4002516985952 / Materiaalin numero: 12979300 /
Vanhan materiaalin numero: 28D6980BNER

Käyttö hormiin poistavana	
Imuteho tehotasolla 1 (m ³ /h) standardin EN 61591 mukaisesti	205
Imuteho tehotasolla 2 (m ³ /h) standardin EN 61591 mukaisesti	350
Imuteho tehotasolla 3 (m ³ /h) standardin EN 61591 mukaisesti	450
Imuteho Booster-teholla 1 (m ³ /h) standardin EN 61591 mukaisesti	610
Imuteho Booster-teholla 2 (m ³ /h) standardin EN 61591 mukaisesti	655
Ääniteho tehotasolla 1 (dB(A) re 1 pW) standardin EN 60704-3 mukaisesti	43,0
Ääniteho tehotasolla 2 (dB(A) re 1 pW) standardin EN 60704-3 mukaisesti	55,0
Ääniteho tehotasolla 3 (dB(A) re 1 pW) standardin EN 60704-3 mukaisesti	62,0
Ääniteho Booster-teholla 1 (dB(A) re 1 pW) standardin EN 60704-3 mukaisesti	69,0
Ääniteho Booster-teholla 2 (dB(A) re 1 pW) standardin EN 60704-3 mukaisesti	71,0
Äänenpaine tehotasolla 1 (dB(A) re 20 µPa) standardin EN 60704-2-13 mukaisesti	30,0
Äänenpaine tehotasolla 2 (dB(A) re 20 µPa) standardin EN 60704-2-13 mukaisesti	42,0
Äänenpaine tehotasolla 3 (dB(A) re 20 µPa) standardin EN 60704-2-13 mukaisesti	48,0
Äänenpaine Booster-teholla 1 (dB(A) re 20 µPa) standardin EN 60704-2-13 mukaisesti	55,0
Äänenpaine Booster-teholla 2 (dB(A) re 20 µPa) standardin EN 60704-2-13 mukaisesti	57,0
Huonetilaan palauttava	
Imuteho tehotasolla 1 (m ³ /h) standardin EN 61591 mukaisesti	165
Imuteho tehotasolla 2 (m ³ /h) standardin EN 61591 mukaisesti	320
Imuteho tehotasolla 3 (m ³ /h) standardin EN 61591 mukaisesti	420
Imuteho Booster-teholla 1 (m ³ /h) standardin EN 61591 mukaisesti	525
Imuteho Booster-teholla 2 (m ³ /h) standardin EN 61591 mukaisesti	560
Ääniteho tehotasolla 1 (dB(A) re 1 pW) standardin EN 60704-3 mukaisesti	49,0
Ääniteho tehotasolla 2 (dB(A) re 1 pW) standardin EN 60704-3 mukaisesti	63,0
Ääniteho tehotasolla 3 (dB(A) re 1 pW) standardin EN 60704-3 mukaisesti	69,0
Ääniteho Booster-teholla 1 (dB(A) re 1 pW) standardin EN 60704-3 mukaisesti	74,0
Ääniteho Booster-teholla 2 (dB(A) re 1 pW) standardin EN 60704-3 mukaisesti	75,0

DAD 6980 Levantar Ambient

Pöytäliesituuletin

936 mm | 450 m³/h | 62.0 dB(a) | Touch | Con@ctivity | AmbientLight | ECO-moottori

EAN: 4002516985952 / Materiaalin numero: 12979300 /
Vanhan materiaalin numero: 28D6980BNER

Äänenpaine tehotasolla 1 (dB(A) re 20 µPa) standardin EN 60704-2-13 mukaisesti	36,0
Äänenpaine tehotasolla 2 (dB(A) re 20 µPa) standardin EN 60704-2-13 mukaisesti	50,0
Äänenpaine tehotasolla 3 (dB(A) re 20 µPa) standardin EN 60704-2-13 mukaisesti	55,0
Äänenpaine Booster-teholla 1 (dB(A) re 20 µPa) standardin EN 60704-2-13 mukaisesti	61,0
Äänenpaine Booster-teholla 2 (dB(A) re 20 µPa) standardin EN 60704-2-13 mukaisesti	62,0
Turvallisuus	
Virran turvakatkaisu	•
Yksinkertainen turvalasi (ESG)	•
Tekniset tiedot	
Huuvan leveys, mm	936
Kokonaiskorkeus, hormiin poistava liesituuletin, jossa ulkoinen puhallin, tuumaa (mm)	1008
Kokonaiskorkeus, hormiin poistava liesituuletin, jossa ulkoinen puhallin, mm	1288
Huuvan korkeus, mm	708
Kokonaiskorkeus, huonetilaan palauttava liesituuletin, tuumaa (mm)	1008
Huuvan syvyys, mm	171
Kokonaiskorkeus, huonetilaan palauttava liesituuletin, mm	1288
Upotussaukon mitat mm (leveys) pinta-asennuksessa	815
Upotussaukon mitat mm (syvyys) pinta-asennuksessa	106
Upotussaukon mitat mm huullosasennuksessa (leveys) – sisämitta	815
Upotussaukon mitat mm huullosasennuksessa (syvyys) – sisämitta	106
Upotussaukon mitat mm huullosasennuksessa (leveys) – ulkomitta	940
Upotussaukon mitat mm huullosasennuksessa (syvyys) – ulkomitta	124
Nettopaino, kg	34,0
Liitäntäjohdon pituus, m	1,3
Vakiopistotulppa	•
Asennus alakaapin pohjalle	Yes
Asennus lattialle	Yes
Alakaapin minimileveys, mm	900
Lasikehyksen leveys, mm	936
Vaiheiden määrä	1
Kokonaisliitäntäteho, kW	0,26
Jännite, V	230
Sulakekoko, A	10
Taajuus, Hz	50
Asennusohjeet	
Alin poistoilmaputki	•
Poistoilmaputken halkaisija, mm	150
Optimaalinen yhdistelmä keittotason kanssa, jos saatavissa	KM 8695 FL
Asennus samaan upotussaukkoon keittotason kanssa	Yes

DAD 6980 Levantar Ambient

Pöytäliesituuletin

936 mm | 450 m³/h | 62.0 dB(a) | Touch | Con@ctivity | AmbientLight | ECO-moottori



EAN: 4002516985952 / Materiaalin numero: 12979300 /
Vanhan materiaalin numero: 28D6980BNER

Huullosasennus

Yes

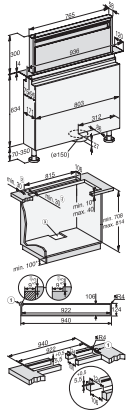
Pinta-asennus

Yes

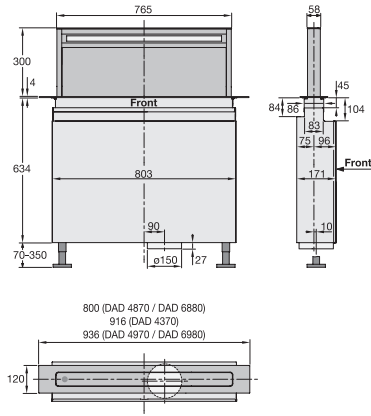
DAD 6980 Levantar Ambient

Pöytäliesituuletin

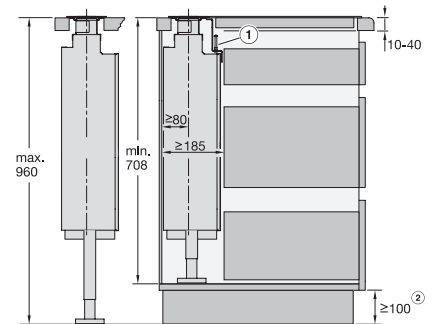
936 mm | 450 m³/h | 62.0 dB(a) | Touch | Con@ctivity | AmbientLight | ECO-moottori



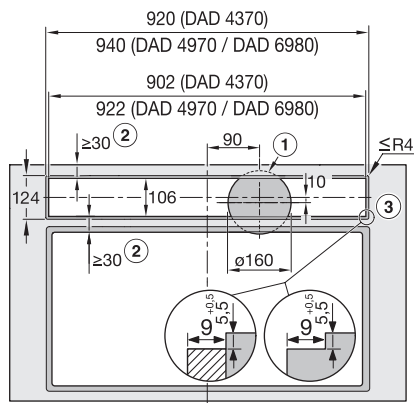
DAD4970, DAD6980, Installation drawings



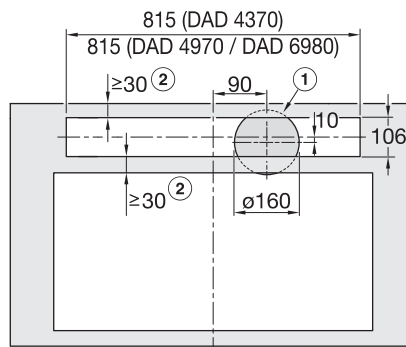
DAD4370, DAD4870, DAD4970, DAD6880, DAD6980, Installation drawings



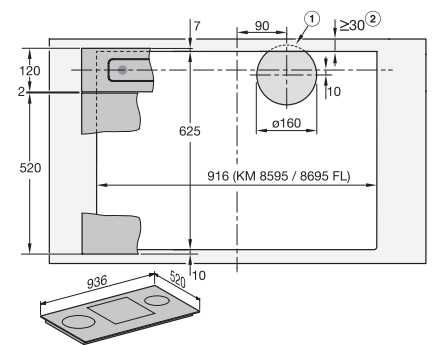
DAD4370, DAD4870, DAD4970, DAD6880, DAD6980, Installation drawings



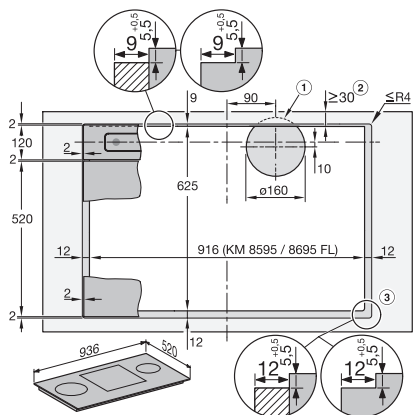
DAD4370, DAD4970, DAD6980, flush, Installation drawings



DAD4370, DAD4970, DAD6980, overlying, Installation drawings



DAD4970, DAD6980, surface mounted installation, common cutout, Installation drawings



DAD4970, DAD6980, flush, Installation drawings