

## DAD 6880 Levantar Ambient

Pöytäliesituuletin

800 mm | 450 m<sup>3</sup>/h | 62.0 dB(a) | Touch | Con@ctivity | AmbientLight | ECO-moottori



- Helppo asentaa huonetilaan palauttavaksi plug&play-asennusarjalla
- Moottoroitu sisään vetäytyvä ilmanohjain – Hood in Motion
- -
- AmbientLight# – yksilöllinen värivalaistus luo kutsuvan ilmapiirin
- Tehokas suodatus – 10-kerroksinen rst-rasvasuodatin



EAN: 4002516985945 / Materiaalin numero: 12979280 /  
Vanhan materiaalin numero: 28D6880BNER

Yleiset tiedot	
Mallitunniste	DAD 6880 Levantar Ambient
Valmistajan materiaalinumero	12979280
EAN-numero	4002516985945
Hintaluokka	Platinum
Rakennetyyppi	
Pöytäliesituuletin	•
Laitteen tyyppi ja rakenne	
Väri	Obsidian-musta
Toimintatavat	
Ilmanohjaustyyppi	Asennettavissa jälkikäteen
Muuntosarja huonetilaan palauttavaksi (tilattava erikseen)	DUU 600,DUP 150
Aktiivihiihisuodatin (tilattava erikseen)	DKF 30-P, DKF 30-R
Muotoilu	
Reunaimu	•
Käyttömukavuus	
Miele@home	•
Elektroninen ohjaus	•
Con@ctivity	Personoitu
SmartControl White -ohjaus	•
Tehotasot (lukuunottamatta Booster-asetusta)	3
Jälkikäyntiaika 5/15 min	•
Booster-tehtasot	2
Merkkivalo "Puhdista rasvasuodatin"	•
Merkkivalo "Vaihda aktiivihiihisuodatin"	•
Moottoroidut liesituulettimet	•
Helposti puhdistettava kuvun sisäosa – CleanCover	•
Tehokkuus ja kestävyys	
Energiätehokkuusluokka (A+++ – D)	A
ECO-moottori (tasavirtamoottori)	•
PowerManagement-järjestelmä	•
Vuotuinen energiankulutus, kWh	41,1
Virtausdynaaminen hyötysuhde	A
Valotehokkuusluokka	A
Rasvasuodatuksen erotusasteen luokka	B
Suodatinjärjestelmä	
Konepesun kestävien teräksisten rasvasuodatinten lukumäärä (10-kerroksinen)	2
Valaistus	
Määrä x W	1x 12W + 1x 8W
Valoteho, Lx	400 lx
Väriämpötila, K	3500 Kelvin
Himmennystoiminto	•
Tunnelmavalaisuksen väri	•
Puhallin	
Kaksitoiminen puhallin	•

DAD 6880 Levantar Ambient

Pöytäliesituuletin

800 mm | 450 m<sup>3</sup>/h | 62.0 dB(a) | Touch | Con@ctivity | AmbientLight | ECO-moottori



EAN: 4002516985945 / Materiaalin numero: 12979280 /  
Vanhan materiaalin numero: 28D6880BNER

#### Käyttö hormiin poistavana

Imuteho tehotasolla 1 (m <sup>3</sup> /h) standardin EN 61591 mukaisesti	205
Imuteho tehotasolla 2 (m <sup>3</sup> /h) standardin EN 61591 mukaisesti	350
Imuteho tehotasolla 3 (m <sup>3</sup> /h) standardin EN 61591 mukaisesti	450
Imuteho Booster-teholla 1 (m <sup>3</sup> /h) standardin EN 61591 mukaisesti	610
Imuteho Booster-teholla 2 (m <sup>3</sup> /h) standardin EN 61591 mukaisesti	655
Ääniteho tehotasolla 1 (dB(A) re 1 pW) standardin EN 60704-3 mukaisesti	43,0
Ääniteho tehotasolla 2 (dB(A) re 1 pW) standardin EN 60704-3 mukaisesti	55,0
Ääniteho tehotasolla 3 (dB(A) re 1 pW) standardin EN 60704-3 mukaisesti	62,0
Ääniteho Booster-teholla 1 (dB(A) re 1 pW) standardin EN 60704-3 mukaisesti	69,0
Ääniteho Booster-teholla 2 (dB(A) re 1 pW) standardin EN 60704-3 mukaisesti	71,0
Äänenpaine tehotasolla 1 (dB(A) re 20 µPa) standardin EN 60704-2-13 mukaisesti	30,0
Äänenpaine tehotasolla 2 (dB(A) re 20 µPa) standardin EN 60704-2-13 mukaisesti	42,0
Äänenpaine tehotasolla 3 (dB(A) re 20 µPa) standardin EN 60704-2-13 mukaisesti	48,0
Äänenpaine Booster-teholla 1 (dB(A) re 20 µPa) standardin EN 60704-2-13 mukaisesti	55,0
Äänenpaine Booster-teholla 2 (dB(A) re 20 µPa) standardin EN 60704-2-13 mukaisesti	57,0
<b>Huonetilaan palauttava</b>	
Imuteho tehotasolla 1 (m <sup>3</sup> /h) standardin EN 61591 mukaisesti	165
Imuteho tehotasolla 2 (m <sup>3</sup> /h) standardin EN 61591 mukaisesti	320
Imuteho tehotasolla 3 (m <sup>3</sup> /h) standardin EN 61591 mukaisesti	420
Imuteho Booster-teholla 1 (m <sup>3</sup> /h) standardin EN 61591 mukaisesti	525
Imuteho Booster-teholla 2 (m <sup>3</sup> /h) standardin EN 61591 mukaisesti	560
Ääniteho tehotasolla 1 (dB(A) re 1 pW) standardin EN 60704-3 mukaisesti	49,0
Ääniteho tehotasolla 2 (dB(A) re 1 pW) standardin EN 60704-3 mukaisesti	63,0
Ääniteho tehotasolla 3 (dB(A) re 1 pW) standardin EN 60704-3 mukaisesti	69,0
Ääniteho Booster-teholla 1 (dB(A) re 1 pW) standardin EN 60704-3 mukaisesti	74,0
Ääniteho Booster-teholla 2 (dB(A) re 1 pW) standardin EN 60704-3 mukaisesti	75,0

## DAD 6880 Levantar Ambient

Pöytäliesituuletin

800 mm | 450 m<sup>3</sup>/h | 62.0 dB(a) | Touch | Con@ctivity | AmbientLight | ECO-moottori

EAN: 4002516985945 / Materiaalin numero: 12979280 /

Vanhan materiaalin numero: 28D6880BNER

Äänenpaine tehotasolla 1 (dB(A) re 20 µPa) standardin EN 60704-2-13 mukaisesti 36,0

Äänenpaine tehotasolla 2 (dB(A) re 20 µPa) standardin EN 60704-2-13 mukaisesti 50,0

Äänenpaine tehotasolla 3 (dB(A) re 20 µPa) standardin EN 60704-2-13 mukaisesti 55,0

Äänenpaine Booster-teholla 1 (dB(A) re 20 µPa) standardin EN 60704-2-13 mukaisesti 61,0

Äänenpaine Booster-teholla 2 (dB(A) re 20 µPa) standardin EN 60704-2-13 mukaisesti 62,0

### Turvallisuus

Virran turvakatkaisu •

Yksinkertainen turvalasi (ESG) •

### Tekniset tiedot

Huuvan leveys, mm 800

Kokonaiskorkeus, hormiin poistava liesituuletin, jossa ulkoinen puhallin, tuumaa (mm) 1008

Kokonaiskorkeus, hormiin poistava liesituuletin, jossa ulkoinen puhallin, mm 1288

Huuvan korkeus, mm 708

Kokonaiskorkeus, huonetilaan palauttava liesituuletin, tuumaa (mm) 1008

Huuvan syvyys, mm 171

Kokonaiskorkeus, huonetilaan palauttava liesituuletin, mm 1288

Upotussaukon mitat mm (leveys) pinta-asennuksessa 790

Upotussaukon mitat mm (syvyys) pinta-asennuksessa 106

Upotussaukon mitat mm huullosasennuksessa (leveys) – sisämitta 790

Upotussaukon mitat mm huullosasennuksessa (syvyys) – sisämitta 106

Upotussaukon mitat mm huullosasennuksessa (leveys) – ulkomitta 804

Upotussaukon mitat mm huullosasennuksessa (syvyys) – ulkomitta 124

Nettopaino, kg 34,0

Liitäntäjohdon pituus, m 1,3

Vakiopistotulppa •

Asennus alakaapin pohjalle Yes

Asennus lattialle Yes

Alakaapin minimileveys, mm 900

Lasikehyksen leveys, mm 800

Vaiheiden määrä 1

Kokonaisliitäntäteho, kW 0,26

Jännite, V 230

Sulakekoko, A 10

Taajuus, Hz 50

### Asennusohjeet

Alin poistoilmaputki •

Poistoilmaputken halkaisija, mm 150

Optimaalinen yhdistelmä keittotason kanssa, jos saatavissa KM 8684 FL, KM 8685 FL

Asennus samaan upotussaukkoon keittotason kanssa Yes

DAD 6880 Levantar Ambient

Pöytäliesituuletin

800 mm | 450 m<sup>3</sup>/h | 62.0 dB(a) | Touch | Con@ctivity | AmbientLight | ECO-moottori



EAN: 4002516985945 / Materiaalin numero: 12979280 /  
Vanhan materiaalin numero: 28D6880BNER

Huullosasennus

Yes

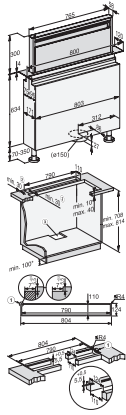
Pinta-asennus

Yes

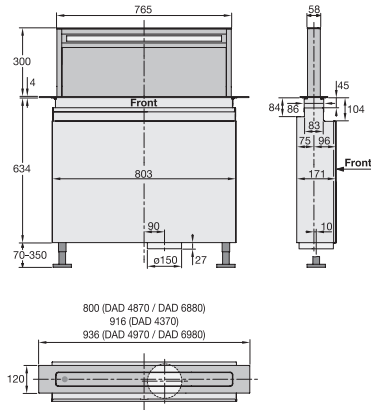
## DAD 6880 Levantar Ambient

Pöytäliesituuletin

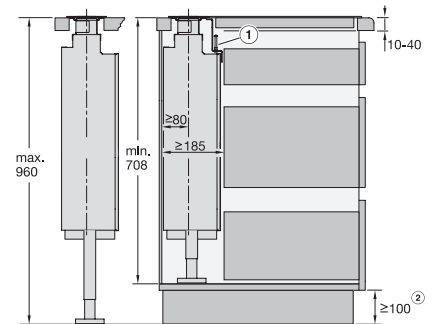
800 mm | 450 m<sup>3</sup>/h | 62.0 dB(a) | Touch | Con@ctivity | AmbientLight | ECO-moottori



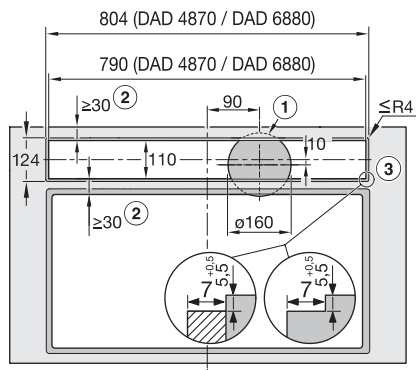
DAD4870, DAD6880, Installation drawings



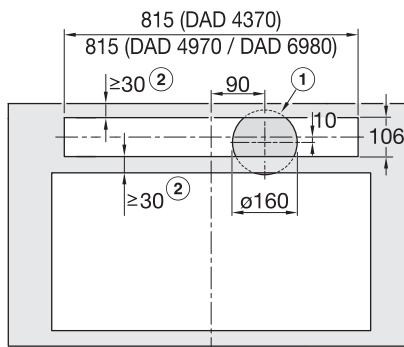
DAD4370, DAD4870, DAD4970, DAD6880, DAD6980, Installation drawings



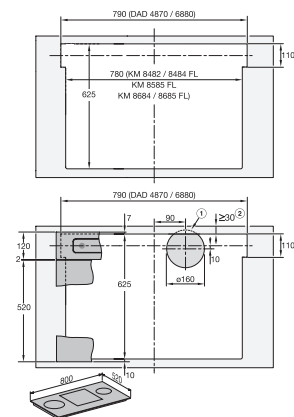
DAD4370, DAD4870, DAD4970, DAD6880, DAD6980, Installation drawings



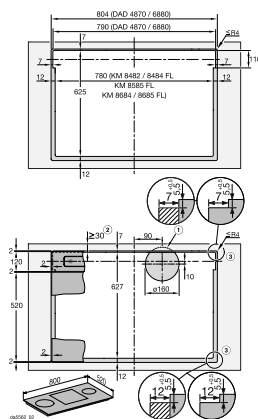
DAD4870, DAD6880, flush, Installation drawings



DAD4370, DAD4970, DAD6980, overlying, Installation drawings



DAD4870, DAD6880, surface mounted installation, common cutout, Installation drawings



DAD4870, DAD6880, flush, Installation drawings