

KM 8885-2 FL Diamond&MSense Induktioketittotasu omalla ohjauksella



EAN: 4002516979999 / Materiaalin numero: 12953050 /
Vanhan materiaalin numero: 26188854NER

Yleiset tiedot	
Mallitunniste	KM 8885-2 FL Diamond&MSense
Valmistajan materiaalinumero	12953050
EAN-numero	4002516979999
Hintaluokka	Diamond
Lämmitystapa	
Lämmitystapa	Induktio
Rakennetyyppi	
Erillinen	•
Muotoilu	
Tyylikäs keraaminen pinta	•
Keraamisen tason väri	Grafiitinmusta
Naarmuuntumaton pinta	DiamondFinish
Huullosasennus	•
Pinta-asennus	•
Valonauha	•
Keittoalueen tiedot	
Keittoalueiden määrä	1
Valmistusastioiden enimmäismäärä	6
Keittoalue 1	
Sijainti	Vapaasti valittavissa
Tyyppi	Alueeton
Koko, mm	740x380
Maksimiteho, W	2600
Booster-toiminnon maksimiteho, W	3650
Käyttömukavuus	
Verkotus Miele@homella	•
Con@ctivity	•
Kattilan ja kattilan koon tunnistus	•
M Sense -valmius	•
Käyttö hipaisupainikkeilla	MultiSlide
Näytön väri	Valkoinen
Älykäs kattilantunnistus	•
Professional-toimintatila	•
Stop&Go-taukotoiminto	•
Pyyhkimissuoja	•
Recall-toiminto	•
Hälytyskello	•
Virran turvakatkaisu	•
Alkukuumennusautomaattikka	•
Lämpimänäpito	•
Yksilölliset asetusmahdollisuudet (esim. merkkiäänet)	•
Avustetut ohjelmat	•
Taloudellisuus	
Virrankulutus pois päältä -tilassa, W	0,3
Virrankulutus valmiustilassa, W	0,8
Virrankulutus verkkovalmiustilassa, W	2,0

KM 8885-2 FL Diamond&MSense Induktioketttotaso omalla ohjauksella



EAN: 4002516979999 / Materiaalin numero: 12953050 /
Vanhan materiaalin numero: 26188854NER

Aika automaattiseen virrankatkaisuun, min	10
Aika automaattiseen valmiustilaan siirtymiseen, min	10
Aika automaattiseen verkkovalmiustilaan siirtymiseen, min	10

Helppohoitaisuus

Helposti puhdistettava keraaminen pinta	•
---	---

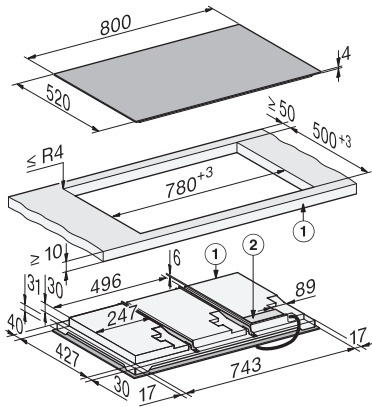
Turvallisuus

Virran turvakatkaisu	•
Lukitustoiminto	•
Käytönesto	•
Integroitu jäähdytyspuhallin	•
Ylikuumenemissuoja	•
Jälkilämmön osoitin	•

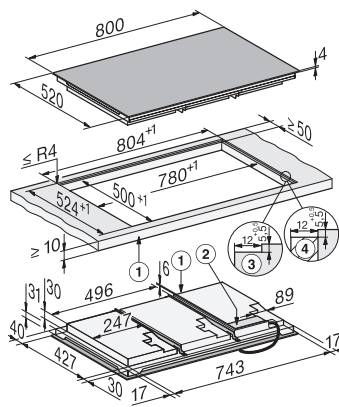
Tekniset tiedot

Mitat (K x L x S), mm	66 x 800 x 520
Mitat (L x S), mm	800 x 66 x 520
Mitat, mm (leveys)	800
Mitat, mm (korkeus)	66
Mitat, mm (syvyys)	520
Upotusaukon mitat pinta-asennuksessa, (L x S), mm	780 mm x 500 mm
Upotusaukon mitat huullosasennuksessa, (L x S), mm	780/804 x 500/524
Rungon korkeus sis. liitännätarastian, mm	66
Upotusaukon mitat pinta-asennuksessa, mm (leveys)	780 mm
Upotusaukon mitat pinta-asennuksessa, mm (syvyys)	500 mm
Upotusaukon sisemmät mitat huullosasennuksessa, mm (leveys)	780
Upotusaukon sisemmät mitat huullosasennuksessa, mm (syvyys)	500
Paino, kg	24
Upotusaukon ulommat mitat huullosasennuksessa, mm (leveys)	804
Upotusaukon ulommat mitat huullosasennuksessa, mm (syvyys)	524
Kokonaisliitännäteho, kW	9,20
Liitännäjohdon pituus, m	1,6
Jännite, V	230
Taajuus, Hz	50-60
Vakiovarusteet	
Virtajohto	Kyllä
Etuseteli M Sense -aloituspakkausta varten	•

KM 8885-2 FL Diamond&MSense
Induktiokeittotaso omalla ohjauksella



KM8885-2FL Diamond & M Sense, surface-mounted
(*Fußnote) Installation drawing



KM8885-2FL Diamond&MSense, flush (*Fußnote)
(Installation drawing)