

KM 8765 FL Diamond  
Induktiokaitotaso omalla ohjauksella  
620 mm | Alueeton | M Sense -valmius | DiamondFinish | Valonauha



- Alueeton induktiotaso, jossa tyylikäs valoviiva, jopa neljälle keittoastialle
- Tarkat asetukset neljällä MultiSlide-liukusäätimellä, älykäs verkotus
- Sopii avustettuun ruoanlaittoon M Sense -keittoastiolla – M Sense -valmiuksinen
- Kovaa kulutusta kestävä pinta – DiamondFinish
- Leveys 620 mm, pinta-asennettava tai huullosasennettava
- Lyhyet lämmitysajat Booster-tehon ansiosta

EAN: 4002516980285 / Materiaalin numero: 12953040 /  
Vanhan materiaalin numero: 26187651NER

Yleiset tiedot	
Mallitunniste	KM 8765 FL Diamond
Valmistajan materiaalinumero	12953040
EAN-numero	4002516980285
Hintaluokka	Diamond
Lämmitystapa	
Lämmitystapa	Induktio
Rakennetyyppi	
Erillinen	•
Muotoilu	
Tyylikäs keraaminen pinta	•
Keraamisen tason väri	Grafiitinmusta
Naarmuuntumaton pinta	DiamondFinish
Huullosasennus	•
Pinta-asennus	•
Valonauha	•
Keittoalueen tiedot	
Keittoalueiden määrä	1
Valmistusastioiden enimmäismäärä	4
Keittoalue 1	
Sijainti	Vapaasti valittavissa
Tyyppi	Alueeton
Koko, mm	570x380
Maksimiteho, W	2600
Booster-toiminnon maksimiteho, W	3650
Käyttömukavuus	
Verkotus Miele@homella	•
Con@ctivity	•
Kattilan ja kattilan koon tunnistus	•
M Sense -valmius	•
Käyttö hipaisupainikkeilla	MultiSlide
Näytön väri	Valkoinen
Älykäs kattilantunnistus	•
Professional-toimintatila	•
Stop&Go-taukotoiminto	•
Pyyhkimissuoja	•
Recall-toiminto	•
Hälytyskello	•
Virran turvakatkaisu	•
Alkukuumennusautomaattiikka	•
Lämpimänäpito	•
Yksilölliset asetusmahdollisuudet (esim. merkkiäänet)	•
Avustetut ohjelmat	•
Taloudellisuus	
Virrankulutus pois päältä -tilassa, W	0,3
Virrankulutus valmiustilassa, W	0,8
Virrankulutus verkkovalmiustilassa, W	2,0
Aika automaattiseen virrankatkaisuun, min	10

## KM 8765 FL Diamond

Induktioketittotaso omalla ohjauksella

620 mm | Alueeton | M Sense -valmius | DiamondFinish | Valonauha



EAN: 4002516980285 / Materiaalin numero: 12953040 /

Vanhan materiaalin numero: 26187651NER

Aika automaattiseen valmiustilaan siirtymiseen, min	10
---	----

Aika automaattiseen verkkovalmiustilaan siirtymiseen, min	10
---	----

### Helppohoitoisuus

Helposti puhdistettava keraaminen pinta	•
---	---

### Turvallisuus

Virran turvakatkaisu	•
----------------------	---

Lukitustoiminto	•
-----------------	---

Käytönesto	•
------------	---

Integroitu jäähdytyspuhallin	•
------------------------------	---

Ylikuumenemissuoja	•
--------------------	---

Jälkilämmön osoitin	•
---------------------	---

### Tekniset tiedot

Mitat (K x L x S), mm	66 x 620 x 520
-----------------------	----------------

Mitat (L x S), mm	620 x 66 x 520
-------------------	----------------

Mitat, mm (leveys)	620
--------------------	-----

Mitat, mm (korkeus)	66
---------------------	----

Mitat, mm (syvyys)	520
--------------------	-----

Upotusaukon mitat pinta-asennuksessa, (L x S), mm	600 mm x 500 mm
---	-----------------

Upotusaukon mitat huullosasennuksessa, (L x S), mm	600/624 x 500/524
--	-------------------

Rungon korkeus sis. liitäntärasian, mm	66
--	----

Upotusaukon mitat pinta-asennuksessa, mm (leveys)	600 mm
---	--------

Upotusaukon mitat pinta-asennuksessa, mm (syvyys)	500 mm
---	--------

Upotusaukon sisemmät mitat huullosasennuksessa, mm (leveys)	600
---	-----

Upotusaukon sisemmät mitat huullosasennuksessa, mm (syvyys)	500
---	-----

Paino, kg	17
-----------	----

Upotusaukon ulommat mitat huullosasennuksessa, mm (leveys)	624
--	-----

Upotusaukon ulommat mitat huullosasennuksessa, mm (syvyys)	524
--	-----

Kokonaisliitäntäteho, kW	7,30
--------------------------	------

Liitäntäjohdon pituus, m	1,6
--------------------------	-----

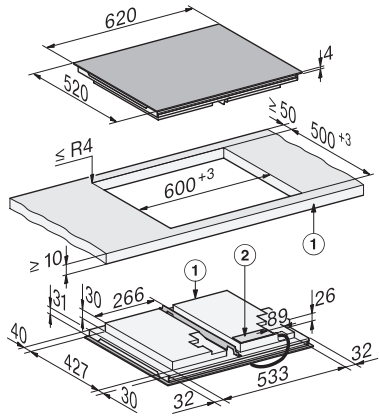
Jännite, V	230
------------	-----

Taajuus, Hz	50-60
-------------	-------

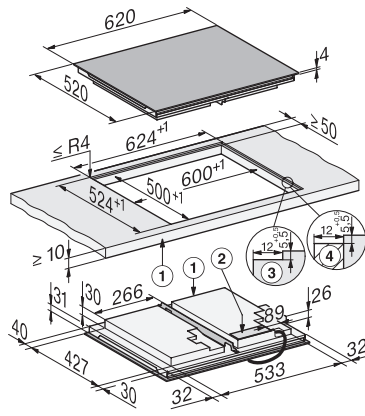
### Vakiovarusteet

Virtajohto	Kyllä
------------	-------

KM 8765 FL Diamond  
 Induktiokeittotaso omalla ohjauksella  
 620 mm | Alueeton | M Sense -valmius | DiamondFinish | Valonauha



KM8765FL surface-mounted (\*Fußnote) Installation drawing



KM8765FL Diamond, flush (\*Fußnote) (Installation drawing)