

KM 8585-2 FL

Induktiokaitotaso omalla ohjauksella

800 mm | Laaja PowerFlex-keittoalue | M Sense -valmius

EAN: 4002516960584 / Materiaalin numero: 12952920 /  
Vanhan materiaalin numero: 26185854NER

Yleiset tiedot	
Mallitunniste	KM 8585-2 FL
Valmistajan materiaalinumero	12952920
EAN-numero	4002516960584
Hintaluokka	Gold
Lämmitystapa	
Lämmitystapa	Induktio
Rakennetyyppi	
Erillinen	•
Muotoilu	
Tyylikäs keraaminen pinta	•
Keraamisen tason väri	Musta
Huullosasennus	•
Pinta-asennus	•
Keittoalueen tiedot	
Keittoalueiden määrä	6
Keittoalueiden määrä	3
Valmistusastioiden enimmäismäärä	6
PowerFlex-keittoalueet	
Määrä	6
Tyyppi	PowerFlex-Keittoalue
Koko, mm	Ø 120 – 230
Maksimiteho, W	2100
Booster-toiminnon maksimiteho, W	3650
Keittoalue 1	
Sijainti	Vasen
Tyyppi	PowerFlex-silta
Koko, mm	230x390
Maksimiteho, W	4200
Booster-toiminnon maksimiteho, W	7360
Keittoalue 2	
Sijainti	Keskitetty
Tyyppi	PowerFlex-silta
Koko, mm	230x390
Maksimiteho, W	4200
Booster-toiminnon maksimiteho, W	7360
Keittoalue 3	
Sijainti	oikea
Tyyppi	PowerFlex-silta
Koko, mm	230x390
Maksimiteho, W	3400
Booster-toiminnon maksimiteho, W	3650
Käyttömukavuus	
Verkotus Miele@homella	•
Con@ctivity	•
Kattilan ja kattilan koon tunnistus	•
M Sense -valmius	•
Käyttö hipaisupainikkeilla	MultiSlide

- 6 keittoaluetta, joista 3 tehokkaita laajoja PowerFlex-keittoalueita
- Tarkat asetukset kuudella MultiSlide-liikusäätimellä, älykäs verkotus
- Sopii avustettuun ruoanlaittoon M Sense -keittoasteioilla – M Sense -valmiuksinen
- Lyhyet lämmitysajat Booster-tehon ansiosta
- Leveys 800 mm, pinta-asennettava tai huullosasennettava

KM 8585-2 FL

Induktioketittotaso omalla ohjauksella

800 mm | Laaja PowerFlex-keittoalue | M Sense -valmius

EAN: 4002516960584 / Materiaalin numero: 12952920 /

Vanhan materiaalin numero: 26185854NER

Näytön väri	Keltainen
Älykäs kattilantunnistus	•
Stop&Go-taukotoiminto	•
Pyyhkimissuoja	•
Recall-toiminto	•
Hälytyskello	•
Virran turvakatkaisu	•
Alkukuumennusautomaatiikka	•
Lämpimänäpito	•
Yksilölliset asetusmahdollisuudet (esim. merkkiäänet)	•
Avustetut ohjelmat	•
<b>Taloudellisuus</b>	
Virrankulutus pois päältä -tilassa, W	0,3
Virrankulutus valmiustilassa, W	0,8
Virrankulutus verkkovalmiustilassa, W	2,0
Aika automaattiseen virrankatkaisuun, min	10
Aika automaattiseen valmiustilaan siirtymiseen, min	10
Aika automaattiseen verkkovalmiustilaan siirtymiseen, min	10
<b>Helppohoitoisuus</b>	
Helposti puhdistettava keraaminen pinta	•
<b>Turvallisuus</b>	
Virran turvakatkaisu	•
Lukitustoiminto	•
Käytönesto	•
Integroitu jäädytyspuhallin	•
Ylikuumentamissuoja	•
Jälkilämmön osoitin	•
<b>Tekniset tiedot</b>	
Mitat (K x L x S), mm	51 x 800 x 520
Mitat (L x S), mm	800 x 51 x 520
Mitat, mm (leveys)	800
Mitat, mm (korkeus)	51
Mitat, mm (syvyys)	520
Upotusaukon mitat pinta-asennuksessa, (L x S), mm	780 mm x 500 mm
Upotusaukon mitat huullosasennuksessa, (L x S), mm	780/804 x 500/524
Rungon korkeus sis. liitännärasian, mm	51
Upotusaukon mitat pinta-asennuksessa, mm (leveys)	780 mm
Upotusaukon mitat pinta-asennuksessa, mm (syvyys)	500 mm
Upotusaukon sisemmät mitat huullosasennuksessa, mm (leveys)	780
Upotusaukon sisemmät mitat huullosasennuksessa, mm (syvyys)	500
Paino, kg	15
Upotusaukon ulommat mitat huullosasennuksessa, mm (leveys)	804
Upotusaukon ulommat mitat huullosasennuksessa, mm (syvyys)	524
Kokonaisliitännätäteho, kW	11,04
Liitännäjohdon pituus, m	1,6

KM 8585-2 FL

Induktiokittotaso omalla ohjauksella

800 mm | Laaja PowerFlex-keittoalue | M Sense -valmius

EAN: 4002516960584 / Materiaalin numero: 12952920 /

Vanhan materiaalin numero: 26185854NER

Jännite, V	230
------------	-----

Taajuus, Hz	50-60
-------------	-------

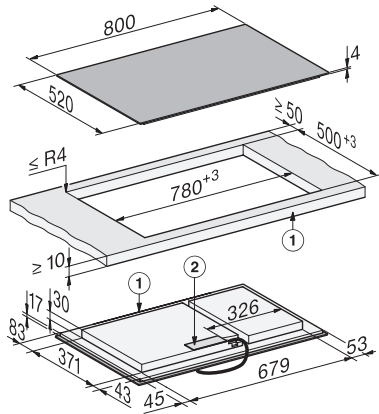
**Vakiovarusteet**

Virtajohto	Kyllä
------------	-------

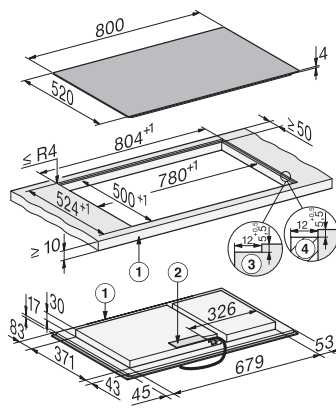
## KM 8585-2 FL

Induktiokittotaso omalla ohjauksella

800 mm | Laaja PowerFlex-keittoalue | M Sense -valmius



KM8585FL, KM8585FL MattFinish, KM8585-2FL, KM8585-2FL Mattfinish, surface-mounted (\*Fußnote)  
Installation drawing



KM8585FL, KM8585FL MattFinish, KM8585-2FL, KM8585-2FL MattFinish, flush (\*Fußnote) (Installation drawing)