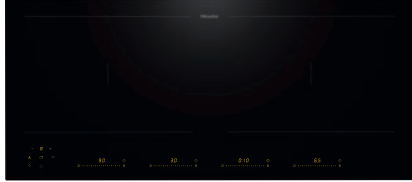


KM 8575 FL

Induktioketittotaso omalla ohjauksella

916 mm | Panorama-muotoilu | Laajat PowerFlex-keittoalueet | M Sense -valmius



- 4 keittoaluetta, joista 2 tehokkaita laajoja PowerFlex-keittoalueita
- Tarkat asetukset kuudella MultiSlide-liukusäätimellä, älykäs verkotus
- Sopii avustettuun ruoanlaittoon M Sense -keittoastiolla – M Sense -valmiuksinen
- Lyhyet lämmitysajat Booster-tehon ansiosta
- Leveys 916 mm, panoraama-malli, pinta-asennettava tai huullosasennettava

EAN: 4002516980414 / Materiaalin numero: 12952900 /
Vanhan materiaalin numero: 26185751NER

Yleiset tiedot	
Mallitunniste	KM 8575 FL
Valmistajan materiaalinumero	12952900
EAN-numero	4002516980414
Hintaluokka	Gold
Lämmitystapa	
Lämmitystapa	Induktio
Rakennetyyppi	
Erillinen	•
Muotoilu	
Tyylikäs keraaminen pinta	•
Keraamisen tason väri	Musta
Huullosasennus	•
Pinta-asennus	•
Keittoalueen tiedot	
Keittoalueiden määrä	4
Keittoalueiden määrä	2
Valmistusastioiden enimmäismäärä	4
PowerFlex-keittoalueet	
Määrä	4
Tyyppi	PowerFlex-Keittoalue
Koko, mm	Ø 120 – 230
Maksimiteho, W	2100
Booster-toiminnon maksimiteho, W	3650
Keittoalue 1	
Sijainti	Vasen
Tyyppi	PowerFlex-silta
Koko, mm	250x390
Maksimiteho, W	4200
Booster-toiminnon maksimiteho, W	7360
Keittoalue 2	
Sijainti	oikea
Tyyppi	PowerFlex-silta
Koko, mm	250x390
Maksimiteho, W	4200
Booster-toiminnon maksimiteho, W	7360
Käyttömukavuus	
Verkotus Miele@homella	•
Con@ctivity	•
Kattilan ja kattilan koon tunnistus	•
M Sense -valmius	•
Käyttö hipaisupainikkeilla	MultiSlide
Näytön väri	Keltainen
Älykäs kattilantunnistus	•
Stop&Go-taukotoiminto	•
Pyyhkimissuoja	•
Recall-toiminto	•
Hälytyskello	•

KM 8575 FL

Induktioketittotaso omalla ohjauksella

916 mm | Panorama-muotoilu | Laajat PowerFlex-keittoalueet | M Sense -valmius



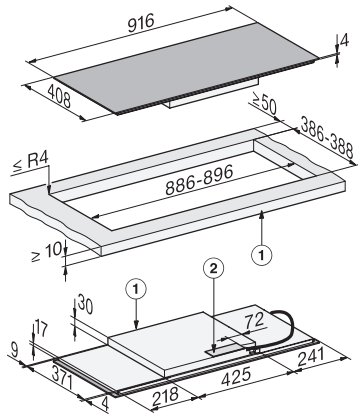
EAN: 4002516980414 / Materiaalin numero: 12952900 /
Vanhan materiaalin numero: 26185751NER

Virran turvakatkaisu	•
Alkukuumennusautomaatiikka	•
Lämpimänäpito	•
Yksilölliset asetusmahdollisuudet (esim. merkkiäänet)	•
Avustetut ohjelmat	•
Taloudellisuus	
Virrankulutus pois päältä -tilassa, W	0,3
Virrankulutus valmiustilassa, W	0,8
Virrankulutus verkkovalmiustilassa, W	2,0
Aika automaattiseen virrankatkaisuun, min	10
Aika automaattiseen valmiustilaan siirtymiseen, min	10
Aika automaattiseen verkkovalmiustilaan siirtymiseen, min	10
Helppohoitusuus	
Helposti puhdistettava keraaminen pinta	•
Turvallisuus	
Virran turvakatkaisu	•
Lukitustoiminto	•
Käytönesto	•
Integroitu jäähdytyspuhallin	•
Ylikuumenemissuoja	•
Jälkilämmön osoitin	•
Tekniset tiedot	
Mitat (K x L x S), mm	51 x 916 x 408
Mitat (L x S), mm	916 x 51 x 408
Mitat, mm (leveys)	916
Mitat, mm (korkeus)	51
Mitat, mm (syvyys)	408
Upotusaukon mitat pinta-asennuksessa, (L x S), mm	886 mm - 896 mm x 386 mm - 388 mm
Upotusaukon mitat huullosasennuksessa, (L x S), mm	896/920 x 388/412
Rungon korkeus sis. liitäntärasian, mm	51
Upotusaukon mitat pinta-asennuksessa, mm (leveys)	886 mm - 896 mm
Upotusaukon mitat pinta-asennuksessa, mm (syvyys)	386 mm - 388 mm
Upotusaukon sisemmät mitat huullosasennuksessa, mm (leveys)	896
Upotusaukon sisemmät mitat huullosasennuksessa, mm (syvyys)	388
Paino, kg	12
Upotusaukon ulommat mitat huullosasennuksessa, mm (leveys)	920
Upotusaukon ulommat mitat huullosasennuksessa, mm (syvyys)	412
Kokonaisliitäntäteho, kW	7,36
Liitäntäjohdon pituus, m	1,6
Jännite, V	230
Taajuus, Hz	50-60
Vakiovarusteet	
Virtajohto	Kyllä

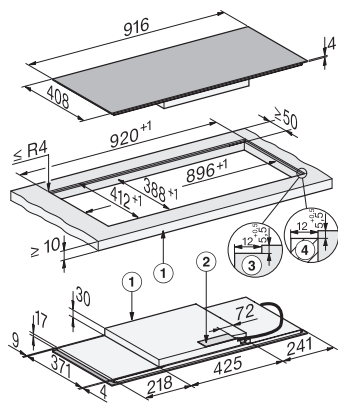
KM 8575 FL

Induktioketittotaso omalla ohjauksella

916 mm | Panorama-muotoilu | Laajat PowerFlex-keittoalueet | M Sense -valmius



KM8575FL surface-mounted (*Fußnote) Installation drawing



KM8575FL flush (*Fußnote) (Installation drawing)