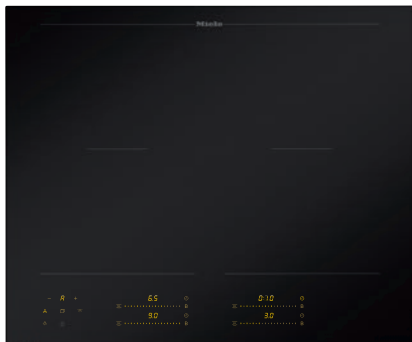


KM 8565 FL MattFinish

Induktiokeittotaso omalla ohjauksella

620 mm | Laajat PowerFlex-keittoalueet | M Sense -valmius | MattFinish



- Kestävä mattapinta tyylikkäisiin keittiöihin – MattFinish
- 4 keittoaluetta, joista 2 tehokkaita laajoja PowerFlex-keittoalueita
- Tarkat asetukset neljällä MultiSlide-liukusäätimellä, älykäs verkotus
- Sopii avustettuun ruoanlaittoon M Sense -keittoastiolla – M Sense -valmiuksinen
- Leveys 620 mm, pinta-asennettava tai huullosasennettava
- Lyhyet lämmitysajat Booster-tehon ansiosta

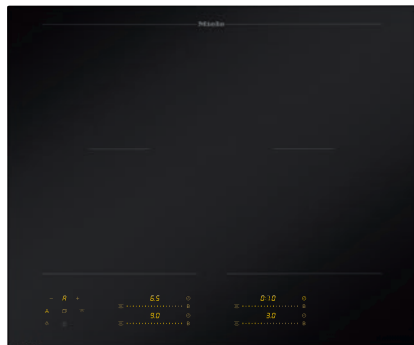
EAN: 4002516980209 / Materiaalin numero: 12952890 /
Vanhan materiaalin numero: 26185652NER

Yleiset tiedot	
Mallitunniste	KM 8565 FL MattFinish
Valmistajan materiaalinumero	12952890
EAN-numero	4002516980209
Hintaluokka	Gold
Lämmitystapa	
Lämmitystapa	Induktio
Rakennetyyppi	
Erillinen	•
Muotoilu	
Tyylikäs keraaminen pinta	•
Keraamisen tason väri	Mattamusta
Naarmuuntumaton pinta	MattFinish
Huullosasennus	•
Pinta-asennus	•
Keittoalueen tiedot	
Keittoalueiden määrä	4
Keittoalueiden määrä	2
Valmistusastioiden enimmäismäärä	4
PowerFlex-keittoalueet	
Määrä	4
Tyyppi	PowerFlex-Keittoalue
Koko, mm	Ø 120 – 230
Maksimiteho, W	2100
Booster-toiminnon maksimiteho, W	3650
Keittoalue 1	
Sijainti	Vasen
Tyyppi	PowerFlex-silta
Koko, mm	230x390
Maksimiteho, W	4200
Booster-toiminnon maksimiteho, W	7360
Keittoalue 2	
Sijainti	oikea
Tyyppi	PowerFlex-silta
Koko, mm	230x390
Maksimiteho, W	4200
Booster-toiminnon maksimiteho, W	7360
Käyttömukavuus	
Verkotus Miele@homella	•
Con@ctivity	•
Kattilan ja kattilan koon tunnistus	•
M Sense -valmius	•
Käyttö hipaisupainikkeilla	MultiSlide
Näytön väri	Keltainen
Älykäs kattilantunnistus	•
Stop&Go-taukotoiminto	•
Pyyhkimissuoja	•
Recall-toiminto	•

KM 8565 FL MattFinish

Induktiokeittotaso omalla ohjauksella

620 mm | Laajat PowerFlex-keittoalueet | M Sense -valmius | MattFinish



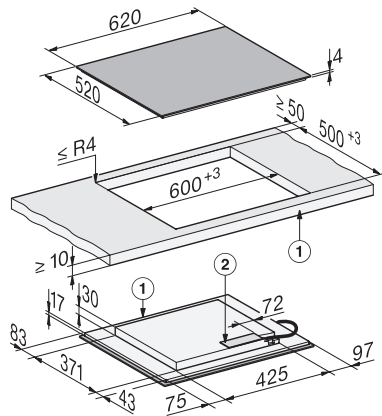
EAN: 4002516980209 / Materiaalin numero: 12952890 /
Vanhan materiaalin numero: 26185652NER

Hälytyskello	•
Virran turvakatkaisu	•
Alkukuumennusautomaatiikka	•
Lämpimänäpito	•
Yksilölliset asetusmahdollisuudet (esim. merkkiäänät)	•
Avustetut ohjelmat	•
Taloudellisuus	
Virrankulutus pois päältä -tilassa, W	0,3
Virrankulutus valmiustilassa, W	0,8
Virrankulutus verkkovalmiustilassa, W	2,0
Aika automaattiseen virrankatkaisuun, min	10
Aika automaattiseen valmiustilaan siirtymiseen, min	10
Aika automaattiseen verkkovalmiustilaan siirtymiseen, min	10
Helppohoitusuus	
Helposti puhdistettava keraaminen pinta	•
Turvallisuus	
Virran turvakatkaisu	•
Lukitustoiminto	•
Käytönesto	•
Integroitu jäähdytyspuhallin	•
Ylikuumenemissuoja	•
Jälkilämmön osoitin	•
Tekniset tiedot	
Mitat (K x L x S), mm	51 x 620 x 520
Mitat (L x S), mm	620 x 51 x 520
Mitat, mm (leveys)	620
Mitat, mm (korkeus)	51
Mitat, mm (syvyys)	520
Upotusaukon mitat pinta-asennuksessa, (L x S), mm	600 mm x 500 mm
Upotusaukon mitat huullosasennuksessa, (L x S), mm	600/624 x 500/524
Rungon korkeus sis. liitäntärasian, mm	51
Upotusaukon mitat pinta-asennuksessa, mm (leveys)	600 mm
Upotusaukon mitat pinta-asennuksessa, mm (syvyys)	500 mm
Upotusaukon sisemmät mitat huullosasennuksessa, mm (leveys)	600
Upotusaukon sisemmät mitat huullosasennuksessa, mm (syvyys)	500
Paino, kg	10
Upotusaukon ulommat mitat huullosasennuksessa, mm (leveys)	624
Upotusaukon ulommat mitat huullosasennuksessa, mm (syvyys)	524
Kokonaisliitäntäteho, kW	7,36
Liitäntäjohdon pituus, m	1,6
Jännite, V	230
Taajuus, Hz	50-60
Vakiovarusteet	
Virtajohto	Kyllä

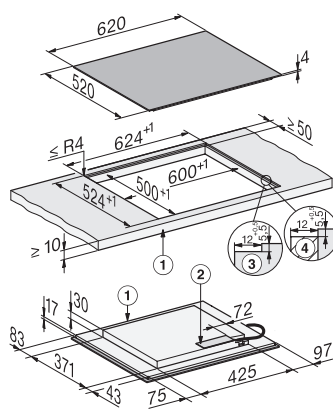
KM 8565 FL MattFinish

Induktiokittotaso omalla ohjauksella

620 mm | Laajat PowerFlex-keittoalueet | M Sense -valmius | MattFinish



KM8565FL, KM8565FL MattFinish, surface-mounted (*Fußnote) Installation drawing



KM8565FL, KM8565FL MattFinish, flush (*Fußnote) (Installation drawing)