

KM 8484 FR

Induktiokaittotasu omalla ohjauksella

806 mm | Erilliset keittoalueet ja laaja PowerFlex XL-keittoalue



- 5 keittoaluetta, joista yksi tehokas laaja PowerFlex XL -keittoalue
- Tarkat asetukset keskitetyllä SingleSlide-liukusäätimellä, verkotus
- Lyhyet lämmitysajat Booster-tehon ansiosta
- Leveys 806 mm, ruostumaton teräskehys, pinta-asennettava

EAN: 4002516979982 / Materiaalin numero: 12952850 / Vanhan materiaalin numero: 26184840NER

Yleiset tiedot	
Mallitunniste	KM 8484 FR
Valmistajan materiaalinumero	12952850
EAN-numero	4002516979982
Hintaluokka	Gold
Lämmitystapa	
Lämmitystapa	Induktio
Rakennetyyppi	
Erillinen	•
Muotoilu	
Tyylikäs keraaminen pinta	•
Keraamisen tason väri	Musta
Kehys ruostumatonta terästä	•
Pinta-asennus	•
Keittoalueen tiedot	
Keittoalueiden määrä	5
Keittoalueiden määrä	1
Valmistusastioiden enimmäismäärä	5
PowerFlex-keittoalueet	
Määrä	2
Tyyppi	PowerFlex XL-Keittoalue
Koko, mm	Ø 120 – 230
Maksimiteho, W	2100
Booster-toiminnon maksimiteho, W	3650
Keittoalue 1	
Sijainti	edessä vasemmalla
Tyyppi	Kaksoiskeittoalue
Koko, mm	Ø 100-160
Maksimiteho, W	1400
Booster-toiminnon maksimiteho, W	2200
Keittoalue 2	
Sijainti	takana vasemmalla
Tyyppi	Kaksoiskeittoalue
Koko, mm	Ø 120 – 190
Maksimiteho, W	1850
Booster-toiminnon maksimiteho, W	3000
Keittoalue 3	
Sijainti	Keskitetty
Tyyppi	Kaksoiskeittoalue
Koko, mm	Ø 140-220
Maksimiteho, W	2300
Booster-toiminnon maksimiteho, W	3650
Keittoalue 4	
Sijainti	oikea
Tyyppi	Laaja PowerFlex XL-keittoalue
Koko, mm	230x460
Maksimiteho, W	4200

KM 8484 FR

Induktioketittotaso omalla ohjauksella

806 mm | Erilliset keittoalueet ja laaja PowerFlex XL-keittoalue



EAN: 4002516979982 / Materiaalin numero: 12952850 /

Vanhan materiaalin numero: 26184840NER

Booster-toiminnon maksimiteho, W 7360

Käyttömukavuus	
Verkotus Miele@homella	•
Con@ctivity	•
Kattilan ja kattilan koon tunnistus	•
Käyttö hipaisupainikkeilla	SingleSlide
Näytön väri	Keltainen
Jatkuva kattilantunnistus	•
Stop&Go-taukotoiminto	•
Pyyhkimissuoja	•
Recall-toiminto	•
Hälytyskello	•
Virran turvakatkaisu	•
Alkukuumennusautomaatika	•
Lämpimänäpito	•
Yksilölliset asetusmahdollisuudet (esim. merkkiäänet)	•
Taloudellisuus	
Virrankulutus pois päältä -tilassa, W	0,3
Virrankulutus valmiustilassa, W	0,8
Virrankulutus verkkovalmiustilassa, W	2,0
Aika automaattiseen virrankatkaisuun, min	10
Aika automaattiseen valmiustilaan siirtymiseen, min	10
Aika automaattiseen verkkovalmiustilaan siirtymiseen, min	10
Helppohoitoisuus	
Helposti puhdistettava keraaminen pinta	•
Turvallisuus	
Virran turvakatkaisu	•
Lukitustoiminto	•
Käytönesto	•
Integroitu jäähdytyspuhallin	•
Ylikuumenemissuoja	•
Jälkilämmön osoitin	•
Tekniset tiedot	
Mitat (K x L x S), mm	52 x 806 x 526
Mitat (L x S), mm	806 x 52 x 526
Mitat, mm (leveys)	806
Mitat, mm (korkeus)	52
Mitat, mm (syvyys)	526
Upotusaukon mitat pinta-asennuksessa, (L x S), mm	750 mm - 780 mm x 490 mm - 500 mm
Rungon korkeus sis. liitäntärasian, mm	45
Upotusaukon mitat pinta-asennuksessa, mm (leveys)	750 mm - 780 mm
Upotusaukon mitat pinta-asennuksessa, mm (syvyys)	490 mm - 500 mm
Paino, kg	14
Kokonaisliitäntäteho, kW	7,36
Jännite, V	230
Taajuus, Hz	50-60
Vakiovarusteet	
Virtajohto	Kyllä

KM 8484 FR

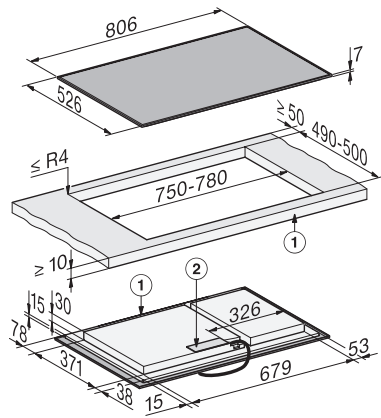
Induktiokittotaso omalla ohjauksella

806 mm | Erilliset keittoalueet ja laaja PowerFlex XL-keittoalue

KM 8484 FR

Induktiokittotaso omalla ohjauksella

806 mm | Erilliset keittoalueet ja laaja PowerFlex XL-keittoalue



KM8484FR surface-mounted (*Fußnote) Installation drawing