

KM 8462 FR

Induktiokeittotaso omalla ohjauksella

626 mm | Erilliset keittoalueet ja laaja PowerFlex-keittoalue



- 4 keittoaluetta, joista yksi tehokas laaja PowerFlex-keittoalue
- Tarkat asetukset keskitetyllä SingleSlide-liukusäätimellä, verkotus
- Lyhyet lämmitysajat Booster-tehon ansiosta
- Leveys 626 mm, ruostumaton teräskehys, pinta-asennettava

EAN: 4002516980261 / Materiaalin numero: 12952790 /
Vanhan materiaalin numero: 26184620NER

Yleiset tiedot	
Mallitunniste	KM 8462 FR
Valmistajan materiaalinumero	12952790
EAN-numero	4002516980261
Hintaluokka	Gold
Lämmitystapa	
Lämmitystapa	Induktio
Rakennetyyppi	
Erillinen	•
Muotoilu	
Tyylikäs keraaminen pinta	•
Keraamisen tason väri	Musta
Kehys ruostumatonta terästä	•
Pinta-asennus	•
Keittoalueen tiedot	
Keittoalueiden määrä	4
Keittoalueiden määrä	1
Valmistusastioiden enimmäismäärä	4
PowerFlex-keittoalueet	
Määrä	2
Tyyppi	PowerFlex-Keittoalue
Koko, mm	Ø 120 – 230
Maksimiteho, W	2100
Booster-toiminnon maksimiteho, W	3650
Keittoalue 1	
Sijainti	edessä vasemmalla
Tyyppi	Kaksoiskeittoalue
Koko, mm	Ø 100-160
Maksimiteho, W	1400
Booster-toiminnon maksimiteho, W	2200
Keittoalue 2	
Sijainti	takana vasemmalla
Tyyppi	Kaksoiskeittoalue
Koko, mm	Ø 120 – 190
Maksimiteho, W	1850
Booster-toiminnon maksimiteho, W	3000
Keittoalue 3	
Sijainti	oikea
Tyyppi	PowerFlex-silta
Koko, mm	230x390
Maksimiteho, W	4200
Booster-toiminnon maksimiteho, W	7360
Käyttömukavuus	
Verkotus Miele@homella	•
Con@ctivity	•
Kattilan ja kattilan koon tunnistus	•
Käyttö hipaisupainikkeilla	SingleSlide
Näytön väri	Keltainen

KM 8462 FR

Induktioketittotaso omalla ohjauksella

626 mm | Erilliset keittoalueet ja laaja PowerFlex-keittoalue



EAN: 4002516980261 / Materiaalin numero: 12952790 /
Vanhan materiaalin numero: 26184620NER

Jatkuva kattilantunnistus	•
Stop&Go-taukotoiminto	•
Pyyhkimissuoja	•
Recall-toiminto	•
Hälytyskello	•
Virran turvakatkaisu	•
Alkukuumennusautomaatika	•
Lämpimänäpito	•
Yksilölliset asetusmahdollisuudet (esim. merkkiäänet)	•

Taloudellisuus

Virrankulutus pois päältä -tilassa, W	0,3
Virrankulutus valmiustilassa, W	0,8
Virrankulutus verkkovalmiustilassa, W	2,0
Aika automaattiseen virrankatkaisuun, min	10
Aika automaattiseen valmiustilaan siirtymiseen, min	10
Aika automaattiseen verkkovalmiustilaan siirtymiseen, min	10

Helppohoitusuus

Helposti puhdistettava keraaminen pinta	•
---	---

Turvallisuus

Virran turvakatkaisu	•
Lukitustoiminto	•
Käytönesto	•
Integroitu jäähdytyspuhallin	•
Ylikuumenemissuoja	•
Jälkilämmön osoitin	•

Tekniset tiedot

Mitat (K x L x S), mm	52 x 626 x 526
Mitat (L x S), mm	626 x 52 x 526
Mitat, mm (leveys)	626
Mitat, mm (korkeus)	52
Mitat, mm (syvyys)	526
Upotusaukon mitat pinta-asennuksessa, (L x S), mm	560 mm - 600 mm x 490 mm - 500 mm
Rungon korkeus sis. liitännärasian, mm	45
Upotusaukon mitat pinta-asennuksessa, mm (leveys)	560 mm - 600 mm
Upotusaukon mitat pinta-asennuksessa, mm (syvyys)	490 mm - 500 mm
Paino, kg	10
Kokonaisliitännäteho, kW	7,36
Liitännäjohdon pituus, m	1,6
Jännite, V	230
Taajuus, Hz	50-60

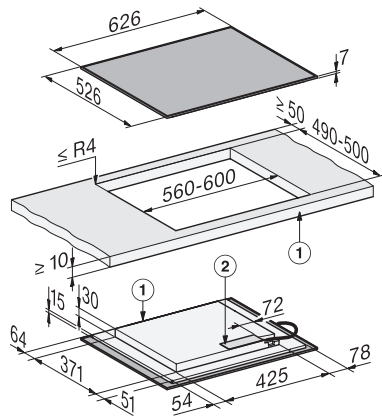
Vakiovarusteet

Virtajohto	Kyllä
------------	-------

KM 8462 FR

Induktiokittotaso omalla ohjauksella

626 mm | Erilliset keittoalueet ja laaja PowerFlex-keittoalue



KM8462FR surface-mounted (*Fußnote) Installation drawing