

WEB375 WCS PWash&8kg

W1 edestä täytettävä pyykinpesukone:

A -20 %\* | 8 kg | 1400 kierr./min | QuickPowerWash | Miele@home | CapDosing



- Testattu 20 vuoden täydellistä pyykinhuoltoa varten\*
- Säästä vielä enemmän energiaa, A -20 %\*\*
- QuickPowerWash tekee puhdasta jälkeä nopeasti ja tehokkaasti 49 minuutissa\*\*\*
- Ohjaa Miele@home-pesukonettasi sovelluksella\*\*\*\*
- Ainutlaatuinen CapDosing-tuotesarja eri tekstiili- ja taharityypeille\*\*\*\*\*

\* Miele on tehnyt W1-pesukoneiden tuotekehitysvaiheen aikana koneille ja niiden keskeisille komponenteille eri pesuohjelmilla vaativia kestävyystestejä, jotka vastaavat 5000 pesukertaa (= 5 pyykkierää viikossa 50 viikkona vuodessa). Lue lisää: [miele.com/20years](http://miele.com/20years)

\*\* 20 % energiatehokkuusluokan A raja-arvon (52) vaatimuksia taloudellisempi.

\*\*\* Tämä koskee kaikkia Miele-pyykinpesukoneita, jotka mahdollistavat testiraportin WL 1110/18 yhteenvedossa esitetyt prosessit ja koneen tekniset parametrit.

\*\*\*\* Digitaalinen lisävaruste Miele & Cie. KG:ltä. Miele@home-järjestelmä mahdollistaa kaikki älykkäät sovellukset. Toimintojen valikoima saattaa vaihdella malleittain ja maittain.

\*\*\*\*\* Patenti: EP 2 365 120



EAN: 4002516865629 / Materiaalin numero: 12712040 / Vanhan materiaalin numero: 11EB3751FIN

Rakennetyyppi	
Voidaan asentaa pesutorniksi	•
Rinnakkain asennettava	•
Asennus kaappien väliin	•
Luukun käsisyys	oikea
Malli	
Tuotemerkki	W1 Chrome Edition
Edestä täytettävä	•
Linkous	
Maksimilinkousnopeus	1400
Huuhtelut päättyneet	•
Ilman linkousta	•
Muotoilu	
Laitteen väri	lootusvalkoinen
Ohjauspaneelin väri	lootusvalkoinen
Luukun rakenne	Grafiitinharmaa PearlFinish
Kiertovalitsimen väri	Lootusvalkoinen
Ohjauspaneelin tyyppi	Kallistettu
Ohjaus	Kiertovalitsinohjaus
Näyttö	DirectSensor, valk., 7-os.
Puhdistusteho	
Innovatiivinen PowerWash-tekniikka	•
CapDosing-annostus	•
Hellävarainen pesu	
Kennorumpu	•
Täyttömäärä, kg	8,0
Käyttömukavuus	
Verkotus Miele@homella	•
Ajastin enintään 24 h	•
Jäljellä olevan ajan näyttö	•
Itsepuhdistuva AutoClean-pesuainekotelo	•
AddLoad	•
Tehokkuus ja kestävyys	
Energiatehokkuusluokka (A-G)	A
Energiatehokkuusluokan A raja-arvon (52) vaatimuksia taloudellisempi	20%
Painotettu energiankulutus 100 pesuohjelmaa kohden, kWh	38
Painotettu vedenkulutus pesukertaa kohden, l	48
Linkousteholuokka (A-G)	B
Äänitasoluokka (linkousjakso, A-D)	A
Äänitaso linkouksen aikana, dB(A) re 1 pW	72
ECO 40-60 -ohjelman kesto nimellistäyttömäärällä	219
Virrankulutus pois päältä -tilassa, W	0,30
Virrankulutus verkkovalmiustilassa, W	0,60
Alhaiset pesulämpötilat "kylmä" ja "20 °C"	•
Määräautomaatiikka	•
Vesimäärän tunnistin	•
Vaahdon tunnistava	•

WEB375 WCS PWash&8kg

W1 edestä täytettävä pyykinpesukone:

A -20 %\* | 8 kg | 1400 kierr./min | QuickPowerWash | Miele@home | CapDosing



EAN: 4002516865629 / Materiaalin numero: 12712040 /

Vanhan materiaalin numero: 11EB3751FIN

ProfiEco-moottori

•

### Pesuohjelmat

QuickPowerWash

•

Puuvilla (kirjopyykki)

•

Siliävät kuidut

•

Hienopyykki

•

Paidat

•

Villa (käsinpestävä)

•

Pika 20

•

Tumma pyykki/Denim

•

Kyllästys

•

Tyhjennys/Linkous

•

ECO 40-60

•

### Pesun lisätoiminnot

Lyhyt

•

Esipesu

•

Vesi plus

•

Lisähuuhtelu

•

Lämmin sileytyshöyryllä

•

Merkkiääni

•

### Turvallisuus

Vesiturvajärjestelmä

Watercontrol-System

Lapsilukko

•

PIN-koodi

•

Optinen liitäntä

•

### Tekniset tiedot

Mitat, mm (leveys)

596

Mitat, mm (korkeus)

850

Mitat, mm (syvyys)

636

Koneen syvyys luukku auki, mm

1077

Koneen syvyys ilman luukkua (asennus työtason alle), mm

600

Paino, kg

80

Kokonaisliitântäteho, kW

2,10-2,40

Jännite, V

220-240

Sulakekoko, A

10

Taajuus, Hz

50

Tulovesiletkun pituus, m

1,60

Poistoletkun pituus, m

1,50

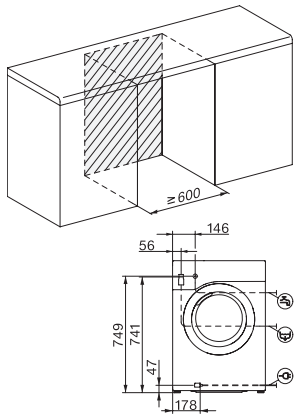
Liitântäjohdon pituus, m

2

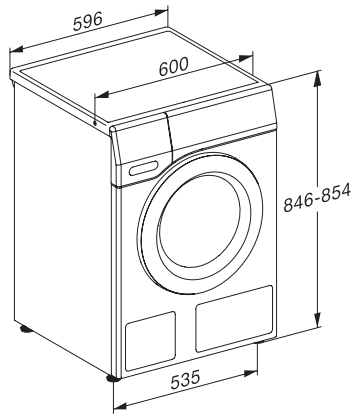
WEB375 WCS PWash&8kg

W1 edestä täytettävä pyykinpesukone:

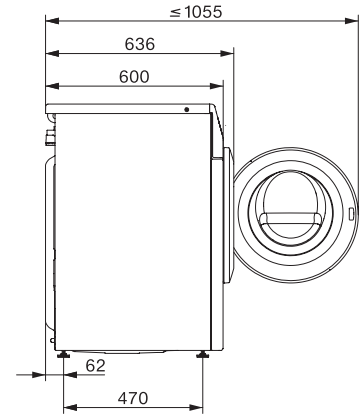
A -20 %\* | 8 kg | 1400 kierr./min | QuickPowerWash | Miele@home | CapDosing



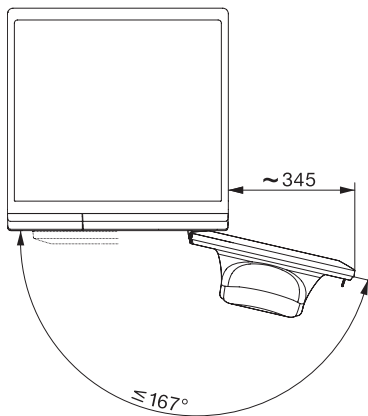
W1 installation drawing, slanted facia or straight facia, measures in mm



W1 drawing, slanted facia or straight facia, measures in mm



W1 drawing, slanted facia or straight facia, measures in mm



W1 drawing, slanted facia or straight facia, measures in mm