

WSB363 WCS PWash&8kg

W1 edestä täytettävä pyykinpesukone:

A -20 %\* | 8 kg | 1400 kierr./min | QuickPowerWash | Miele@home | CapDosing



- Testattu 20 vuoden täydellistä pyykinhuoltoa varten\*
- Säästä vielä enemmän energiaa, A -20 %\*\*
- QuickPowerWash tekee puhdasta jälkeä nopeasti ja tehokkaasti 49 minuutissa\*\*\*
- Ohjaa Miele@home-pesukonettasi sovelluksella\*\*\*\*
- Ainutlaatuinen CapDosing-tuotesarja eri tekstiili- ja tahratyypeille\*\*\*\*\*

\* Miele on tehnyt W1-pesukoneiden tuotekehitysvaiheen aikana koneille ja niiden keskeisille komponenteille eri pesuohjelmilla vaativia kestävyystestejä, jotka vastaavat 5000 pesukertaa (= 5 pyykkierää viikossa 50 viikkona vuodessa). Lue lisää: [miele.com/20years](http://miele.com/20years)

\*\* 20 % energiatehokkuusluokan A raja-arvon (52) vaatimuksia taloudellisempi.

\*\*\* Tämä koskee kaikkia Miele-pyykinpesukoneita, jotka mahdollistavat testiraportin WL 1110/18 yhteenvedossa esitetyt prosessit ja koneen tekniset parametrit.

\*\*\*\* Digitaalinen lisävaruste Miele & Cie. KG:ltä. Miele@home-järjestelmä mahdollistaa kaikki älykkäät sovellukset. Toimintojen valikoima saattaa vaihdella malleittain ja maittain.

\*\*\*\*\* Patenti: EP 2 365 120



EAN: 4002516875086 / Materiaalin numero: 12712020 / Vanhan materiaalin numero: 11SB3631FIN

Rakennetyyppi	
Rinnakkain asennettava	•
Asennus kaappien väliin	•
Luukun käteisyys	oikea
Linkous	
Maksimilinkousnopeus	1400
Muotoilu	
Laitteen väri	lootusvalkoinen
Ohjauspaneelin väri	lootusvalkoinen
Kiertovalitsimen väri	Lootusvalkoinen
Näyttö	DirectSensor, valk., 7-os.
Hellävarainen pesu	
Täyttömäärä, kg	8,0
Käyttömukavuus	
Verkotus Miele@homella	•
Tehokkuus ja kestävyys	
Energiatehokkuusluokka (A–G)	A
Energiatehokkuusluokan A raja-arvon (52) vaatimuksia taloudellisempi	20%
Painotettu energiankulutus 100 pesuohjelmaa kohden, kWh	38
Painotettu vedenkulutus pesukertaa kohden, l	48
Linkoustehokkuus (A–G)	B
Äänitasoluokka (linkousjakso, A–D)	A
Äänitaso linkouksen aikana, dB(A) re 1 pW	72
ECO 40–60 -ohjelman kesto nimellistäyttömäärällä	219
Virrankulutus pois päältä -tilassa, W	0,30
Virrankulutus verkkovalmiustilassa, W	0,60
Pesuohjelmat	
QuickPowerWash	•
Puuvilla (kirjopyykki)	•
Siliävät kuidut	•
Hienopyykki	•
Paidat	•
Villa (käsinpestävä)	•
Pika 20	•
Tumma pyykki/Denim	•
Kyllästys	•
Tyhjennys/Linkous	•
ECO 40–60	•
Turvallisuus	
Vesiturvajärjestelmä	Watercontrol-System
Tekniset tiedot	
Mitat, mm (leveys)	596
Mitat, mm (korkeus)	850
Mitat, mm (syvyys)	643
Koneen syvyys luukku auki, mm	1077
Paino, kg	80
Kokonaisliitântäteho, kW	2,10-2,40

WSB363 WCS PWash&8kg

W1 edestä täytettävä pyykinpesukone:

A -20 %\* | 8 kg | 1400 kierr./min | QuickPowerWash | Miele@home | CapDosing



EAN: 4002516875086 / Materiaalin numero: 12712020 /

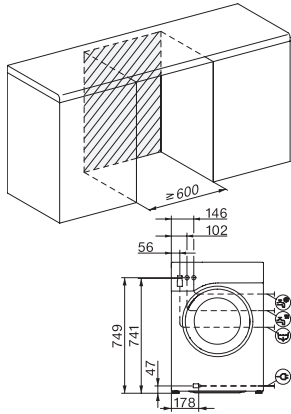
Vanhan materiaalin numero: 11SB3631FIN

Jännite, V	220-240
Sulakekoko, A	10
Taajuus, Hz	50
Liitäntäjohdon pituus, m	2

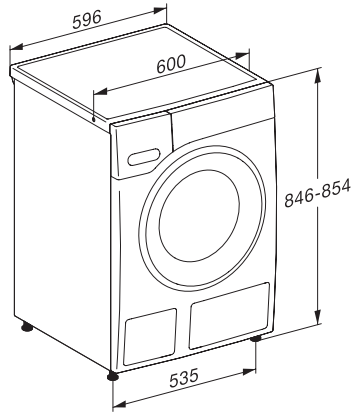
WSB363 WCS PWash&8kg

W1 edestä täytettävä pyykinpesukone:

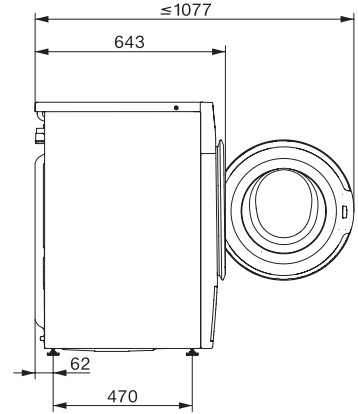
A -20 %\* | 8 kg | 1400 kierr./min | QuickPowerWash | Miele@home | CapDosing



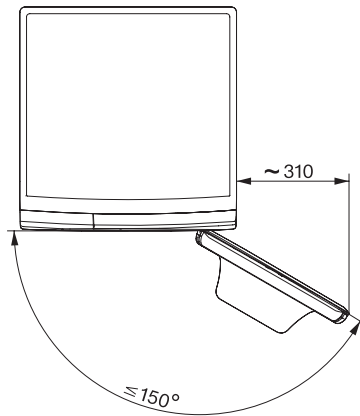
W1 drawing, facia 5 degree, measures in mm



W1 drawing, facia 5 degree, measures in mm



W1 drawing, facia 5 degree, measures in mm



W1 drawing, facia 5 degree, measures in mm