

WSD383 WCS PWash&Steam&9kg

W1 edestä täytettävä pyykinpesukone:

A -20 %* | 9 kg | 1400 kierr./min | SteamCare | QuickPowerWash | Miele@home



- Testattu 20 vuoden täydellistä pyykinhuoltoa varten*
- Säästä vielä enemmän energiaa, A -20%**
- SteamCare lyhentää silitysaikaa jopa 50 % ja raikastaa vaatteesi
- QuickPowerWash tekee puhdasta jälkeä nopeasti ja tehokkaasti 49 minuutissa***
- Ohjaa Miele@home-pesukonettasi sovelluksella****

* Miele on tehnyt W1-pesukoneiden tuotekehitysvaiheen aikana koneille ja niiden keskeisille komponenteille eri pesuohjelmilla vaativia kestävyystestejä, jotka vastaavat 5000 pesukertaa (= 5 pyykkierää viikossa 50 viikkona vuodessa). Lue lisää: miele.com/20years

** 20 % energiatehokkuusluokan A raja-arvon (52) vaatimuksia taloudellisempi.

*** Tämä koskee kaikkia Miele-pyykinpesukoneita, jotka mahdollistavat testiraportin WL 1110/18 yhteenvedossa esitetyt prosessit ja koneen tekniset parametrit.

**** Digitaalinen lisävaruste Miele & Cie. KG:ltä. Miele@home-järjestelmä mahdollistaa kaikki älykkäät sovellukset. Toimintojen valikoima saattaa vaihdella malleittain ja maittain.



EAN: 4002516863298 / Materiaalin numero: 12711960 /
Vanhan materiaalin numero: 11SD3831FIN

Rakennetyyppi	
Rinnakkain asennettava	•
Asennus kaappien väliin	•
Luokun kätisyys	oikea
Linkous	
Maksimilinkousnopeus	1400
Muotoilu	
Laitteen väri	lootusvalkoinen
Ohjauspaneelin väri	lootusvalkoinen
Kiertovalitsimen väri	Lootusvalkoinen
Näyttö	DirectSensor, valk., 7-os.
Hellävarainen pesu	
Täyttömäärä, kg	9,0
Käyttömukavuus	
Verkotus Miele@homella	•
Tehokkuus ja kestävyys	
Energiatehokkuusluokka (A–G)	A
Energiatehokkuusluokan A raja-arvon (52) vaatimuksia taloudellisempi	20%
Painotettu energiankulutus 100 pesuohjelmaa kohden, kWh	40
Painotettu vedenkulutus pesukertaa kohden, l	50
Linkoustehokkuus (A–G)	B
Äänitasoluokka (linkousjakso, A–D)	A
Äänitaso linkouksen aikana, dB(A) re 1 pW	72
ECO 40–60 -ohjelman kesto nimellistäyttömäärällä	229
Virrankulutus pois päältä -tilassa, W	0,30
Virrankulutus verkkovalmiustilassa, W	0,60
Pesuohjelmat	
QuickPowerWash	•
Puuvilla (kirjopyykki)	•
Siliävät kuidut	•
Hienopyykki	•
Paidat	•
Villa (käsinpestävä)	•
Pika 20	•
Tumma pyykki/Denim	•
Kohennus (höyry)	•
Tyhjennys/Linkous	•
ECO 40–60	•
Turvallisuus	
Vesiturvajärjestelmä	Watercontrol-System
Tekniset tiedot	
Mitat, mm (leveys)	596
Mitat, mm (korkeus)	850
Mitat, mm (syvyys)	643
Koneen syvyys luukku auki, mm	1077
Paino, kg	80
Kokonaisliitântäteho, kW	2,10-2,40

WSD383 WCS PWash&Steam&9kg

W1 edestä täytettävä pyykinpesukone:

A -20 %* | 9 kg | 1400 kierr./min | SteamCare | QuickPowerWash | Miele@home



EAN: 4002516863298 / Materiaalin numero: 12711960 /

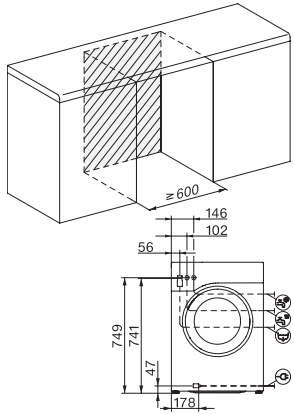
Vanhan materiaalin numero: 11SD3831FIN

Jännite, V	220-240
Sulakekoko, A	10
Taajuus, Hz	50
Liitäntäjohdon pituus, m	2

WSD383 WCS PWash&Steam&9kg

W1 edestä täytettävä pyykinpesukone:

A -20 %* | 9 kg | 1400 kierr./min | SteamCare | QuickPowerWash | Miele@home



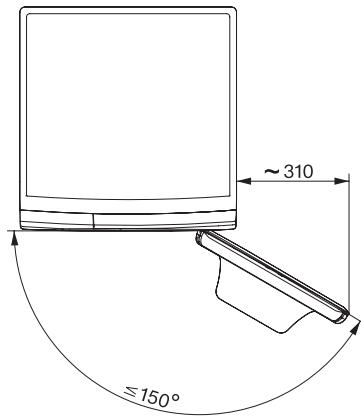
W1 drawing, facia 5 degree, measures in mm



W1 drawing, facia 5 degree, measures in mm



W1 drawing, facia 5 degree, measures in mm



W1 drawing, facia 5 degree, measures in mm