

WWD380 WCS PWash&Steam&9kg

W1 edestä täytettävä pyykinpesukone:

A -20 %\* | 9 kg | 1400 kierr./min | SteamCare | QuickPowerWash | Miele@home



- Testattu 20 vuoden täydellistä pyykinhuoltoa varten\*
- Säästä vielä enemmän energiaa, A -20 %\*\*
- SteamCare lyhentää silitysaikaa jopa 50 % ja raikastaa vaatteesi
- QuickPowerWash tekee puhdasta jälkeä nopeasti ja tehokkaasti 49 minuutissa\*\*\*
- Ohjaa Miele@home-pesukonettasi sovelluksella\*\*\*\*

\* Miele on tehnyt W1-pesukoneiden tuotekehitysvaiheen aikana koneille ja niiden keskeisille komponenteille eri pesuohjelmilla vaativia kestävyystestejä, jotka vastaavat 5000 pesukertaa (= 5 pyykkierää viikossa 50 viikkona vuodessa). Lue lisää: [miele.com/20years](http://miele.com/20years)

\*\* 20 % energiatehokkuusluokan A raja-arvon (52) vaatimuksia taloudellisempi.

\*\*\* Tämä koskee kaikkia Miele-pyykinpesukoneita, jotka mahdollistavat testiraportin WL 1110/18 yhteenvedossa esitetyt prosessit ja koneen tekniset parametrit.

\*\*\*\* Digitaalinen lisävaruste Miele & Cie. KG:ltä. Miele@home-järjestelmä mahdollistaa kaikki älykkäät sovellukset. Toimintojen valikoima saattaa vaihdella malleittain ja maittain.



EAN: 4002516863441 / Materiaalin numero: 12711940 /  
Vanhan materiaalin numero: 11WD3801FIN

Rakennetyyppi	
Voidaan asentaa pesutorniksi	•
Rinnakkain asennettava	•
Asennus kaappien väliin	•
Luukun käsisyys	oikea
Malli	
Tuotemerkki	W1 White Edition
Edestä täytettävä	•
Linkous	
Maksimilinkousnopeus	1400
Huuhtelut päättyneet	•
Ilman linkousta	•
Muotoilu	
Laitteen väri	lootusvalkoinen
Ohjauspaneelin väri	lootusvalkoinen
Luukun rakenne	Obsidian-musta, valkoinen rengas
Kiertovalitsimen väri	Lootusvalkoinen
Ohjauspaneelin tyyppi	5° kallistettu
Ohjaus	Kiertovalitsinohjaus
Näyttö	DirectSensor, valk., 7-os.
Puhdistusteho	
Innovatiivinen PowerWash-tekniikka	•
CapDosing-annostus	•
Hellävarainen pesu	
Kennorumpu	•
Täyttömäärä, kg	9,0
Käyttömukavuus	
Verkotus Miele@homella	•
Ajastin enintään 24 h	•
Jäljellä olevan ajan näyttö	•
Itsepuhdistuva AutoClean-pesuainekotelo	•
AddLoad	•
Tehokkuus ja kestävyys	
Energiatehokkuusluokka (A-G)	A
Energiatehokkuusluokan A raja-arvon (52) vaatimuksia taloudellisempi	20%
Painotettu energiankulutus 100 pesuohjelmaa kohden, kWh	40
Painotettu vedenkulutus pesukertaa kohden, l	50
Linkousteholuokka (A-G)	B
Äänitasoluokka (linkousjakso, A-D)	A
Äänitaso linkouksen aikana, dB(A) re 1 pW	72
ECO 40-60 -ohjelman kesto nimellistäyttömäärällä	229
Virrankulutus pois päältä -tilassa, W	0,30
Virrankulutus verkkovalmiustilassa, W	0,60
Alhaiset pesulämpötilat "kylmä" ja "20 °C"	•
Määräautomatiikka	•
Vesimäärän tunnistin	•

WWD380 WCS PWash&Steam&9kg

W1 edestä täytettävä pyykinpesukone:

A -20 %\* | 9 kg | 1400 kierr./min | SteamCare | QuickPowerWash | Miele@home



EAN: 4002516863441 / Materiaalin numero: 12711940 /

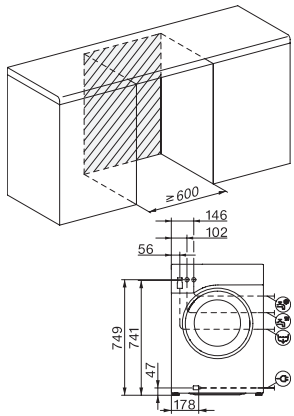
Vanhan materiaalin numero: 11WD3801FIN

Vaahdon tunnistava	•
ProfiEco-moottori	•
<b>Pesurohjelmat</b>	
QuickPowerWash	•
Puuvilla (kirjopyykki)	•
Siliävät kuidut	•
Hienopyykki	•
Paidat	•
Villa (käsinpestävä)	•
Pika 20	•
Tumma pyykki/Denim	•
Kohennus (höyry)	•
Tyhjennys/Linkous	•
ECO 40-60	•
<b>Pesun lisätoiminnot</b>	
Lyhyt	•
Esipesu	•
Vesi plus	•
Lisähuuhtelu	•
Lämmin sileytyshöyryllä	•
Merkkiääni	•
<b>Turvallisuus</b>	
Vesiturvajärjestelmä	Watercontrol-System
Lapsilukko	•
PIN-koodi	•
Optinen liitäntä	•
<b>Tekniset tiedot</b>	
Mitat, mm (leveys)	596
Mitat, mm (korkeus)	850
Mitat, mm (syvyys)	643
Koneen syvyys luukku auki, mm	1077
Paino, kg	80
Kokonaisliitäntäteho, kW	2,10-2,40
Jännite, V	220-240
Sulakekoko, A	10
Taajuus, Hz	50
Liitäntäjohdon pituus, m	2

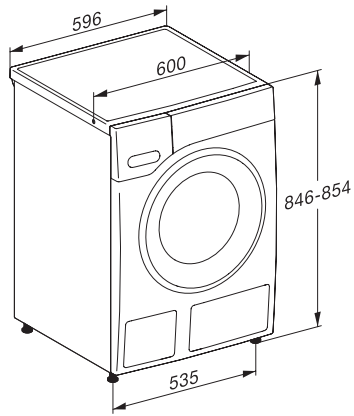
WWD380 WCS PWash&Steam&9kg

W1 edestä täytettävä pyykinpesukone:

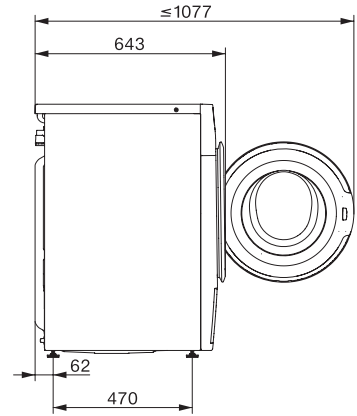
A -20 %\* | 9 kg | 1400 kierr./min | SteamCare | QuickPowerWash | Miele@home



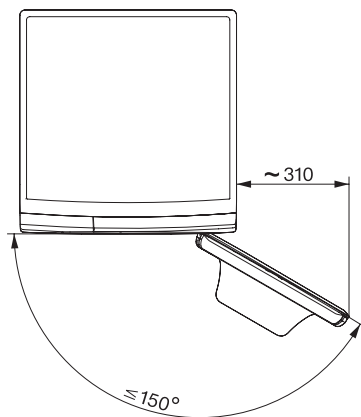
W1 drawing, facia 5 degree, measures in mm



W1 drawing, facia 5 degree, measures in mm



W1 drawing, facia 5 degree, measures in mm



W1 drawing, facia 5 degree, measures in mm