

WEG895 WCS PWash&TDos&Steam

W1 edestä täytettävä pyykinpesukone:

A -20 % | 9 kg | 1400 kierr./min | SteamCare | Autom. annostus | QuickPowerWash



- Testattu 20 vuoden täydellistä pyykinhuoltoa varten*
- Säästä vielä enemmän energiaa, A -20%**
- SteamCare lyhentää silitysaikaa jopa 50 % ja raikastaa vaatteesi
- Tarkka ja automaattinen pesuaineen annostelu TwinDos®-järjestelmällä***
- QuickPowerWash tekee puhdasta jälkeä nopeasti ja tehokkaasti 49 minuutissa****

* Miele on tehnyt W1-pesukoneiden tuotekehitysvaiheen aikana koneille ja niiden keskeisille komponenteille eri pesuohjelmilla vaativia kestävyystestejä, jotka vastaavat 5000 pesukertaa (= 5 pyykkierää viikossa 50 viikkona vuodessa). Lue lisää: miele.com/20years

** 20 % energiatehokkuusluokan A raja-arvon (52) vaatimuksia taloudellisempi.

*** Käytetään Miele UltraPhase -pesuaineiden kanssa.

**** Tämä koskee kaikkia Miele-pyykinpesukoneita, jotka mahdollistavat testiraportin WL 1110/18 yhteenvedossa esitetyt prosessit ja koneen tekniset parametrit.



EAN: 4002516863434 / Materiaalin numero: 12711910 /

Vanhan materiaalin numero: 11EG8951FIN

Rakennetyyppi	
Voidaan asentaa pesutorniksi	•
Rinnakkain asennettava	•
Asennus kaappien väliin	•
Luukun käsisyys	oikea
Malli	
Tuotemerkki	W1 Chrome Edition
Edestä täytettävä	•
Linkous	
Maksimilinkousnopeus	1400
Huuhtelut päättyneet	•
Ilman linkousta	•
Muotoilu	
Laitteen väri	lootusvalkoinen
Ohjauspaneelin väri	lootusvalkoinen
Luukun rakenne	Kromi
Kiertovalitsimen väri	Lootusvalk./kromirengas
Ohjauspaneelin tyyppi	Kallistettu
Ohjaus	Kiertovalitsinohjaus
Näyttö	DirectSensor, valk., 7-os.
Puhdistusteho	
Innovatiivinen PowerWash-tekniikka	•
Automaattinen pesuaineen annostus TwinDos	•
CapDosing-annostus	•
Hellävarainen pesu	
Kennorumpu	•
Täyttömäärä, kg	9,0
Käyttömukavuus	
Verkotus Miele@homella	•
Ajastin enintään 24 h	•
Jäljellä olevan ajan näyttö	•
Ohjelmavaiheen osoitin	•
Itsepuhdistuva AutoClean-pesuainekotelo	•
AddLoad	•
Tehokkuus ja kestävyys	
Energiatohokkuusluokka (A–G)	A
Energiatohokkuusluokan A raja-arvon (52) vaatimuksia taloudellisempi	20%
Painotettu energiankulutus 100 pesuohjelmaa kohden, kWh	40
Painotettu vedenkulutus pesukertaa kohden, l	50
Linkousteholuokka (A–G)	B
Äänitasoluokka (linkousjakso, A–D)	A
Äänitaso linkouksen aikana, dB(A) re 1 pW	72
ECO 40–60 -ohjelman kesto nimellistäyttömäärällä	229
Virrankulutus pois päältä -tilassa, W	0,40
Virrankulutus verkkovalmiustilassa, W	0,80
Alhaiset pesulämpötilat "kylmä" ja "20 °C"	•
Määräautomaattiikka	•

WEG895 WCS PWash&TDos&Steam

W1 edestä täytettävä pyykinpesukone:

A -20 % | 9 kg | 1400 kierr./min | SteamCare | Autom. annostus | QuickPowerWash



EAN: 4002516863434 / Materiaalin numero: 12711910 /

Vanhan materiaalin numero: 11EG8951FIN

Vesimäärän tunnistin	•
Vaahdon tunnistava	•
ProfiEco-moottori	•
Pesuojelmat	
QuickPowerWash	•
Puuvilla (kirjopyykin)	•
Puuvilla + esipesu	•
Siliävät kuidut	•
Hienopyykin	•
Paidat	•
Villa (käsinpestävä)	•
Pika 20	•
Kohennus (höyry)	•
Tyhjennys/Linkous	•
ECO 40-60	•
Pesun lisätoiminnot	
Lyhyt	•
Lämmin sileytyshöyryllä	•
Merkkiääni	•
Turvallisuus	
Vesiturvajärjestelmä	Watercontrol-System
Lapsilukko	•
PIN-koodi	•
Optinen liitäntä	•
Tekniset tiedot	
Mitat, mm (leveys)	596
Mitat, mm (korkeus)	850
Mitat, mm (syvyys)	636
Koneen syvyys luukku auki, mm	1054
Koneen syvyys ilman luukku (asennus työtason alle), mm	600
Paino, kg	80
Kokonaisliitäntäteho, kW	2,10-2,40
Jännite, V	220-240
Sulakekoko, A	10
Taajuus, Hz	50
Tulovesiletkun pituus, m	1,60
Poistoletkun pituus, m	1,50
Liitäntäjohdon pituus, m	2
Vakiovarusteet	
UltraPhase 1 + 2	•
Etuseteli viittä Mielen UltraPhase-säiliötä varten	•

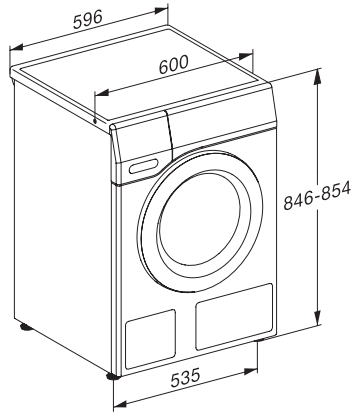
WEG895 WCS PWash&TDos&Steam

W1 edestä täytettävä pyykinpesukone:

A -20 % | 9 kg | 1400 kierr./min | SteamCare | Autom. annostus | QuickPowerWash



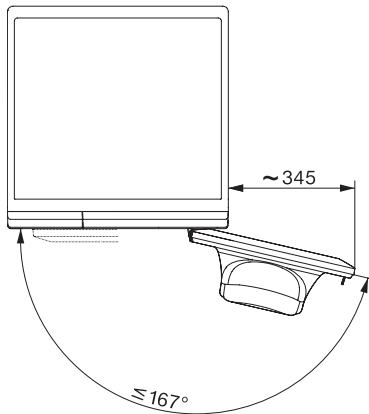
W1 installation drawing, slanted facia or straight facia, measures in mm



W1 drawing, slanted facia or straight facia, measures in mm



W1 drawing, slanted facia or straight facia, measures in mm



W1 drawing, slanted facia or straight facia, measures in mm