

TSD643WP EcoSpeed&9kg
T1 lämpöpumppukuivausrumpu:
9 kg | DirectSensor | DryCare 40 | HygieneDry | Miele@home



- Testattu 20 vuoden täydellistä pyykinhuoltoa varten*
- Lämpöpumpputekniikka – alhainen energiankulutus, hellävarainen kuivaus
- Ei enää pyykin lajittelua: DryCare 40 sopii 40 °C:ssa pestävälle pyykille**
- EcoSpeed lyhentää kuivausaikaa 20 minuutilla***
- HygieneDry poistaa jopa 99,99 % bakteereista* ja 99,9 % viruksista****

* Miele on tehnyt W1-pesukoneiden tuotekehitysvaiheen aikana koneille ja niiden keskeisille komponenteille eri pesuohjelmilla vaativia kestävyystestejä, jotka vastaavat 5000 pesukertaa (= 5 pyykkierää viikossa 50 viikkona vuodessa). Lue lisää: [miele.com/20years](https://www.miele.com/20years)

** Ei sovi villalle ja silkille.

*** Verrattuna saman täyttömäärän ja energiatehokkuusluokan Miele-kuivausrumpuihin, joissa ei ole EcoSpeed-toimintoa. Testattu Puuvilla-ohjelmalla ja täydellä täyttömäärällä.

**** Testattu Bacillus subtilis- ja Saccharomyces cerevisiae -bakteerien osalta HygieneDry-ohjelmalla puolella täyttömäärällä. Menetelmän kuvauksen löydät seuraavasta linkistä: <https://www.miele.de/testkriterien-tracker>



EAN: 4002516866046 / Materiaalin numero: 12710040 /
Vanhan materiaalin numero: 12SD6432FIN

Rakennetyyppi

Voidaan asentaa pesutorniin	•
Side-by-side-asennettava	•
Kaappien väliin sijoitettava	•
Luukun käsisyys	vasen, Vaihdeavissa
Luukun avautumissuunta vaihdettavissa	•

Malli

Tuotemerkki	T1 White Edition
Lämpöpumppukuivausrumpu	•

Muotoilu

Laitteen väri	lootusvalkoinen
Ohjauspaneelin väri	lootusvalkoinen
Luukun rakenne	Lootusvalkoinen
Kiertovalitsimen väri	Lootusvalkoinen
Ohjauspaneelin tyyppi	5° kallistettu
Ohjaus	Kiertovalitsinohjaus
Näyttö	DirectSensor, valk., 7-os.

Kuivaustulos

Tarkka PerfectDry-kuivaus	•
FragranceDos-tuoksujärjestelmä	•
Älykäs rumpun pyörimissuunnan vaihto	•
HygieneDry	•

Hellävarainen pesu

Kennorumpu	•
Täyttömäärä, kg	9,0

Käyttömukavuus

Verkotus Miele@homella	•
Wash2Dry	•
Ajastin enintään 24 h	•
Jäljellä olevan ajan näyttö	•
Ohjelmavaiheen osoitin	Ei
Rummun sisävalaisin	Led
Tiivistyneen veden säiliö	•
Integroitu tiivistyneen veden poisto	•
AddLoad	•

Tehokkuus ja kestävyys

Energiätehokkuusluokka (A+++ – D)	A+++
Vuotuinen energiankulutus, kWh	194
Kesto minuuteissa vakio-ohjelmalla	187
Äänitaso puuvillaohjelmassa täydellä täyttömäärällä db(A) re 1 pW	66
Kondensaatiotehokkuusluokka	A
Sähkönkulutus puuvilla kaappikuiva -ohjelmassa täydellä täyttömäärällä, kWh	1,60
EcoDry-tekniikka	•
Huoltovapaa kosteudentiivistin	•
ProfiEco-moottori	•
EcoSpeed	•

TSD643WP EcoSpeed&9kg
 T1 lämpöpumppukuivausrumpu:
 9 kg | DirectSensor | DryCare 40 | HygieneDry | Miele@home



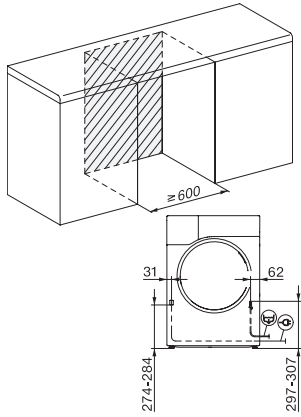
EAN: 4002516866046 / Materiaalin numero: 12710040 /
 Vanhan materiaalin numero: 12SD6432FIN

Kuivausohjelmat	
Puuvilla (kirjopyykki)	•
ECO	•
Siliävät kuidut	•
Hienopyykki	•
Paidat	•
Villan viimeistely	•
Pika	•
Kyllästys	•
Linavaatteet	•
Aikakuivaus/kylmätuuletus	•
Kuivauksen lisätoiminnot	
Pöyhintä	•
Merkkiääni	•
DryCare 40	•
Laatu	
Pehmeät rummun olakkeet	•
Turvallisuus	
PIN-koodi	•
Merkkivalo "Tyhjä vedenkeruuastia"	•
Merkkivalo "Puhdista suodatin"	•
Optinen liitäntä	•
Tekniset tiedot	
Mitat, mm (leveys)	596
Mitat, mm (korkeus)	850
Mitat, mm (syvyys)	643
Koneen syvyys luukku auki, mm	1077
Paino, kg	54
Kokonaisliitäntäteho, kW	1,10
Jännite, V	220-240
Sulakekoko, A	10
Taajuus, Hz	50
Liitäntäjohdon pituus, m	2,0
Ilmativiisti suljettu järjestelmä	•
Jäähdytysaineen tyyppi	R290
Jäähdytysaineen määrä, kg	0,14
Kylmäaineen lämmityspotentiaali (GWP), CO ₂ e	3
Laitteen lämmityspotentiaali (GWP), CO ₂ e	0,42
Lamppujen vaihto	Asiakaspalvelu
Vakiovarusteet	
Tuoksupatruuna	•
Etuseteli toista tuoksupatruunaa varten	•

TSD643WP EcoSpeed&9kg

T1 lämpöpumppukuivausrumpu:

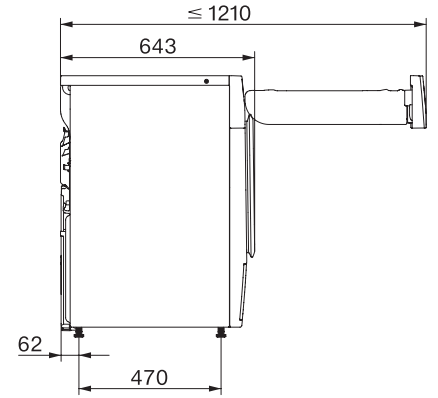
9 kg | DirectSensor | DryCare 40 | HygieneDry | Miele@home



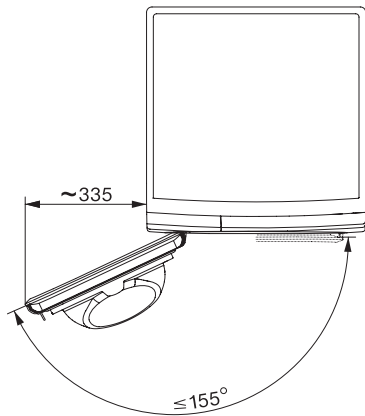
T1 installation drawing, facia 5 degree, measures in mm



T1 drawing, facia 5 degree, measures in mm



T1 drawing, facia 5 degree, with porthole, measures in mm



T1 drawing, facia 5 degree, measures in mm