

TEC655WP EcoSpeed&8kg

T1 lämpöpumppukuivausrumpu:

8 kg | DirectSensor | Miele@home | EcoDry-tekniikka | FragranceDos



- Testattu 20 vuoden täydellistä pyykinhuoltoa varten*
- Lämpöpumpputekniikka – alhainen energiankulutus, hellävarainen kuivaus
- EcoSpeed lyhentää kuivausaikaa 20 minuutilla**
- Ohjaa Miele@home-kuivausrumpuasi sovelluksella***
- EcoDry takaa erinomaisen suorituskyvyn kuivausrummun koko käyttöiän ****

* Miele on tehnyt W1-pesukoneiden tuotekehitysvaiheen aikana koneille ja niiden keskeisille komponenteille eri pesuohjelmilla vaativia kestävyystestejä, jotka vastaavat 5000 pesukertaa (= 5 pyykkierää viikossa 50 viikkona vuodessa). Lue lisää: miele.com/20years

** Verrattuna saman täyttömäärän ja energiatehokkuusluokan Miele-kuivausrumpuihin, joissa ei ole EcoSpeed-toimintoa. Testattu Puuvilla-ohjelmalla ja täydellä täyttömäärällä.

*** Digitaalinen lisävaruste Miele & Cie. KG:ltä. Miele@home-järjestelmä mahdollistaa kaikki älykkäät sovellukset. Toimintojen valikoima saattaa vaihdella malleittain ja maittain.

**** Patenti EP 2 455 537



EAN: 4002516865964 / Materiaalin numero: 12709900 / Vanhan materiaalin numero: 12EC6552FIN

Rakennetyyppi	
Voidaan asentaa pesutorniin	•
Side-by-side-asennettava	•
Kaappien väliin sijoitettava	•
Luukun käsisyys	vasen
Malli	
Tuotemerkki	T1 Chrome Edition
Lämpöpumppukuivausrumpu	•
Muotoilu	
Laitteen väri	lootusvalkoinen
Ohjauspaneelin väri	lootusvalkoinen
Luukun rakenne	Grafiitinharmaa PearlFinish
Kiertovalitsimen väri	Lootusvalkoinen
Ohjauspaneelin tyyppi	Kallistettu
Ohjaus	Kiertovalitsinohjaus
Näyttö	DirectSensor, valk., 7-os.
Kuivaustulos	
Tarkka PerfectDry-kuivaus	•
FragranceDos-tuoksujärjestelmä	•
Älykäs rummun pyörimissuunnan vaihto	•
Hellävarainen pesu	
Kennorumpu	•
Täyttömäärä, kg	8,0
Käyttömukavuus	
Verkotus Miele@homella	•
Wash2Dry	•
Ajastin enintään 24 h	•
Jäljellä olevan ajan näyttö	•
Ohjelmavaiheen osoitin	Ei
Rummun sisävalaisin	Led
Tiivistyneen veden säiliö	•
Integroitu tiivistyneen veden poisto	•
AddLoad	•
Tehokkuus ja kestävyys	
Energiatehokkuusluokka (A+++ – D)	A+++
Vuotuinen energiankulutus, kWh	172
Kesto minuuteissa vakio-ohjelmalla	170
Äänitaso puuvillaohjelmassa täydellä täyttömäärällä db(A) re 1 pW	66
Kondensaatiotehokkuusluokka	A
Sähkönkulutus puuvilla kaappikuiva -ohjelmassa täydellä täyttömäärällä, kWh	1,40
EcoDry-tekniikka	•
Huoltovapaa kosteudentiivistin	•
ProfiEco-moottori	•
EcoSpeed	•
Kuivausohjelmat	
Puuvilla (kirjopyykki)	•

TEC655WP EcoSpeed&8kg

T1 lämpöpumppukuivausrumpu:

8 kg | DirectSensor | Miele@home | EcoDry-tekniikka | FragranceDos



EAN: 4002516865964 / Materiaalin numero: 12709900 /

Vanhan materiaalin numero: 12EC6552FIN

ECO	•
Siliävät kuidut	•
Hienopyykki	•
Paidat	•
Villan viimeistely	•
Pika	•
Kyllästys	•
Liinavaatteet	•
Aikakuivaus/kylmätuuletus	•
Kuivauksen lisätoiminnot	
Pöyhintä	•
Hellävarainen +	•
Merkkiääni	•
Laatu	
Pehmeät rummun olakkeet	•
Turvallisuus	
PIN-koodi	•
Merkkivalo "Tyhjennä vedenkeruuastia"	•
Merkkivalo "Puhdista suodatin"	•
Optinen liitäntä	•
Tekniset tiedot	
Mitat, mm (leveys)	596
Mitat, mm (korkeus)	850
Mitat, mm (syvyys)	636
Koneen syvyys luukku auki, mm	1054
Paino, kg	53
Kokonaisliitäntäteho, kW	1,10
Jännite, V	220-240
Sulakekoko, A	10
Taajuus, Hz	50
Liitäntäjohdon pituus, m	2,0
Ilmativiisti suljettu järjestelmä	•
Jäähdytysaineen tyyppi	R290
Jäähdytysaineen määrä, kg	0,14
Kylmäaineen lämmityspotentiaali (GWP), CO ₂ e	3
Laitteen lämmityspotentiaali (GWP), CO ₂ e	0,42
Lamppujen vaihto	Asiakaspalvelu
Vakiovarusteet	
Tuoksupatruuna	•
Etuseteli toista tuoksupatruunaa varten	•

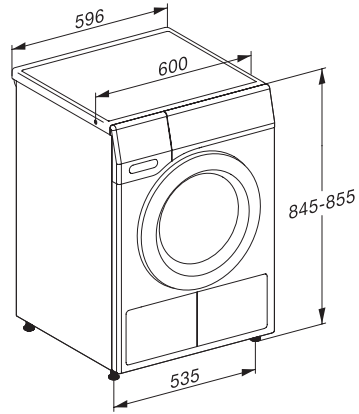
TEC655WP EcoSpeed&8kg

T1 lämpöpumppukuivausrumpu:

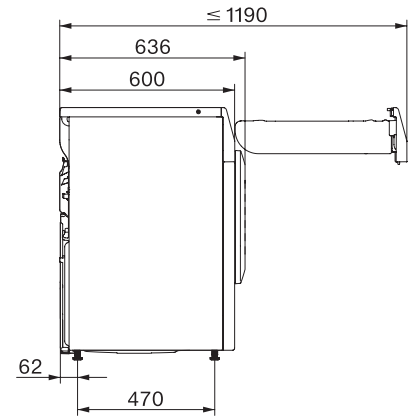
8 kg | DirectSensor | Miele@home | EcoDry-tekniikka | FragranceDos



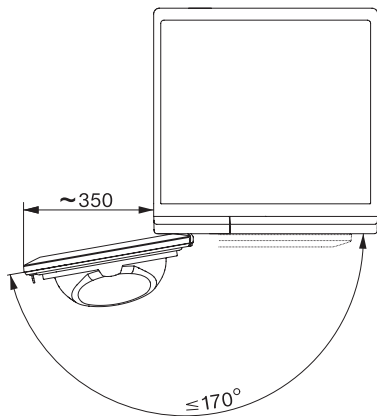
T1 installation drawing, slanted facia or straight facia, measures in mm



T1 drawing, slanted facia or straight facia, measures in mm



T1 drawing, slanted facia or straight facia, with porthole, measures in mm



T1 drawing, slanted facia or straight facia, measures in mm