

TSC643WP EcoSpeed&8kg

T1 lämpöpumppukuivausrumpu:

8 kg | DirectSensor | Miele@home | EcoDry-tekniikka | FragranceDos



- Testattu 20 vuoden täydellistä pyykinhuoltoa varten*
- Lämpöpumpputekniikka – alhainen energiankulutus, hellävarainen kuivaus
- EcoSpeed lyhentää kuivausaikaa 20 minuutilla**
- Ohjaa Miele@home-kuivausrumpuasi sovelluksella***
- EcoDry takaa erinomaisen suorituskyvyn kuivausrummun koko käyttöiän****

* Miele on tehnyt W1-pesukoneiden tuotekehitysvaiheen aikana koneille ja niiden keskeisille komponenteille eri pesuohjelmilla vaativia kestävyystestejä, jotka vastaavat 5000 pesukertaa (= 5 pyykkierää viikossa 50 viikkona vuodessa). Lue lisää: miele.com/20years

** Verrattuna saman täyttömäärän ja energiatehokkuusluokan Miele-kuivausrumpuihin, joissa ei ole EcoSpeed-toimintoa. Testattu Puuvilla-ohjelmalla ja täydellä täyttömäärällä.

*** Digitaalinen lisävaruste Miele & Cie. KG:ltä. Miele@home-järjestelmä mahdollistaa kaikki älykkäät sovellukset. Toimintojen valikoima saattaa vaihdella malleittain ja maittain.

**** Patenti EP 2 455 537



EAN: 4002516865988 / Materiaalin numero: 12709880 / Vanhan materiaalin numero: 12SC6432FIN

Rakennetyyppi	
Voidaan asentaa pesutorniin	•
Side-by-side-asennettava	•
Kaappien väliin sijoitettava	•
Luukun käsisyys	vasen, Vaihdeettavissa
Luukun avautumissuunta vaihdettavissa	•
Malli	
Tuotemerkki	T1 White Edition
Lämpöpumppukuivausrumpu	•
Muotoilu	
Laitteen väri	lootusvalkoinen
Ohjauspaneelin väri	lootusvalkoinen
Luukun rakenne	Lootusvalkoinen
Kiertovalitsimen väri	Lootusvalkoinen
Ohjauspaneelin tyyppi	5° kallistettu
Ohjaus	Kiertovalitsinohjaus
Näyttö	DirectSensor, valk., 7-os.
Kuivaustulos	
Tarkka PerfectDry-kuivaus	•
FragranceDos-tuoksujärjestelmä	•
Älykäs rummun pyörimissuunnan vaihto	•
Hellävarainen pesu	
Kennorumpu	•
Täyttömäärä, kg	8,0
Käyttömukavuus	
Verkotus Miele@homella	•
Wash2Dry	•
Ajastin enintään 24 h	•
Jäljellä olevan ajan näyttö	•
Ohjelmavaiheen osoitin	Ei
Rummun sisävalaisin	Led
Tiivistyneen veden säiliö	•
Integroitu tiivistyneen veden poisto	•
AddLoad	•
Tehokkuus ja kestävyys	
Energiatehokkuusluokka (A+++ – D)	A+++
Vuotuinen energiankulutus, kWh	172
Kesto minuuteissa vakio-ohjelmalla	170
Äänitaso puuvillaohjelmassa täydellä täyttömäärällä db(A) re 1 pW	66
Kondensaatiotehokkuusluokka	A
Sähkönkulutus puuvilla kaappikuiva -ohjelmassa täydellä täyttömäärällä, kWh	1,40
EcoDry-tekniikka	•
Huoltovapaa kosteudentiivistin	•
ProfiEco-moottori	•
EcoSpeed	•

TSC643WP EcoSpeed&8kg

T1 lämpöpumppukuivausrumpu:

8 kg | DirectSensor | Miele@home | EcoDry-tekniikka | FragranceDos



EAN: 4002516865988 / Materiaalin numero: 12709880 /
Vanhan materiaalin numero: 12SC6432FIN

Kuivausohjelmat

Puuvilla (kirjopyykki)	•
ECO	•
Siliävät kuidut	•
Hienopyykki	•
Paidat	•
Villan viimeistely	•
Pika	•
Kyllästys	•
Linavaatteet	•
Aikakuivaus/kylmätuuletus	•

Kuivauksen lisätoiminnot

Pöyhintä	•
Hellävarainen +	•
Merkkiääni	•

Laatu

Pehmeät rummun olakkeet	•
-------------------------	---

Turvallisuus

PIN-koodi	•
Merkkivalo "Tyhjä vedenkeruuastia"	•
Merkkivalo "Puhdistus suodatin"	•
Optinen liitäntä	•

Tekniset tiedot

Mitat, mm (leveys)	596
Mitat, mm (korkeus)	850
Mitat, mm (syvyys)	643
Koneen syvyys luukku auki, mm	1077
Paino, kg	54
Kokonaisliitäntäteho, kW	1,10
Jännite, V	220-240
Sulakekoko, A	10
Taajuus, Hz	50
Liitäntäjohdon pituus, m	2,0
Ilmativiisti suljettu järjestelmä	•
Jäähdytysaineen tyyppi	R290
Jäähdytysaineen määrä, kg	0,14
Kylmäaineen lämmityspotentiaali (GWP), CO ₂ e	3
Laitteen lämmityspotentiaali (GWP), CO ₂ e	0,42
Lamppujen vaihto	Asiakaspalvelu

Vakiovarusteet

Tuoksupatruuna	•
Etuseteli toista tuoksupatruunaa varten	•

TSC643WP EcoSpeed&8kg

T1 lämpöpumppukuivausrumpu:

8 kg | DirectSensor | Miele@home | EcoDry-tekniikka | FragranceDos



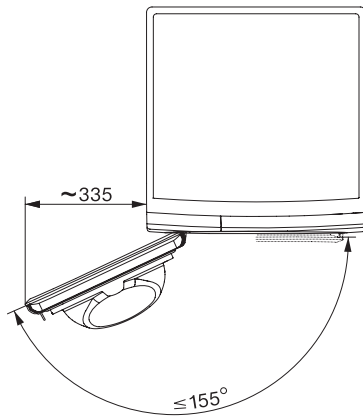
T1 installation drawing, facia 5 degree, measures in mm



T1 drawing, facia 5 degree, measures in mm



T1 drawing, facia 5 degree, with porthole, measures in mm



T1 drawing, facia 5 degree, measures in mm