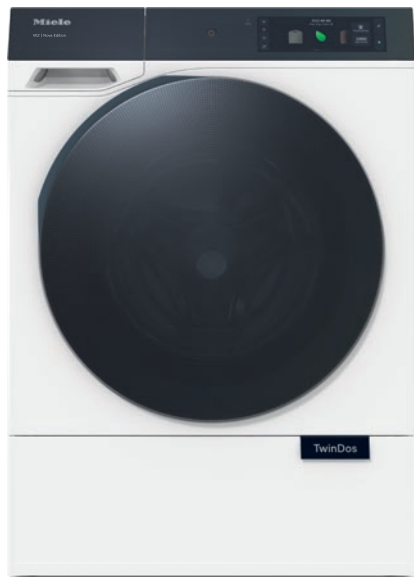


WQ 1000 WPS Nova Edition
W2 edestä täytettävä pyykinpesukone
A | 9 kg | 1600 kierr./min | InfinityCare | Automaattinen annostus | SmartMatic



- Testattu 20 vuoden täydellistä pyykinhuoltoa varten
- Pese hellävaraisemmin kuin koskaan aikaisemmin InfinityCare-kennorummussa
- Säästä jopa 40 %* pesuainetta automaattisella TwinDos®-annostuksella*
- SmartMatic® -automaattiohjelma säättää kulutusta automaattisesti
- Suuri värillinen M Touch Pro -näyttö on erittäin mukava käyttää

* Manuaaliseen annostukseen verrattuna, perustuu sisäisiin testaustuloksiin.



EAN: 4002516859567 / Materiaalin numero: 12697710 /
Vanhan materiaalin numero: 11Q10002NER

Näytön kielivaihtoehdot

Valittavissa olevat näytön kielet, MultiLingua

bahasa malaysia, dansk, deutsch, eesti, english, english (AU), english (CA), english (GB), english (US), español, français, français (CA), français (FR), hrvatski, italiano, latviesu, lietuviu, magyar, nederlands, norsk, polski, portuguis, русский, română, slovenčina, slovenščina, srpski, suomi, svenska, türkçe, українська, čeština, ελληνικά, [?][?][?], [?][?][?]

Rakennetyyppi

Voidaan asentaa pesutorniksi

•

Rinnakkain asennettava

•

Asennus kaappien väliin

•

Luukun käsisyys

oikea

Malli

Tuotemerkki

W2 Nova Edition

Edestä täytettävä

•

Linkous

Maksimilinkousnopeus

1600

Huuhtelut päättyneet

•

Ilman linkousta

•

Muotoilu

Laitteen väri

lootusvalkoinen

Luukun ja ohjaustaulun malli

BlackEffect

Ohjauspaneelin tyyppi

Kallistettu

Ohjaus

Touch control

Näyttö

M Touch Pro

AmbientLight

•

MotionReact-liiketunnistin

•

Puhdistusteho

Innovatiivinen PowerWash-tekniikka

•

Automaattinen pesuaineen annostus TwinDos

•

Automaattinen TwinDos-patruunan tunnistus

•

CapDosing-annostus

•

Tahrat-lisätoiminto

•

AddProgrammes

•

Erinomainen hygienia

•

Hellävarainen pesu

InfinityCare-kennorumpu

•

Täyttömäärä, kg

9,0

Käyttömukavuus

Verkotus Miele@homella

•

Ajastin enintään 24 h

•

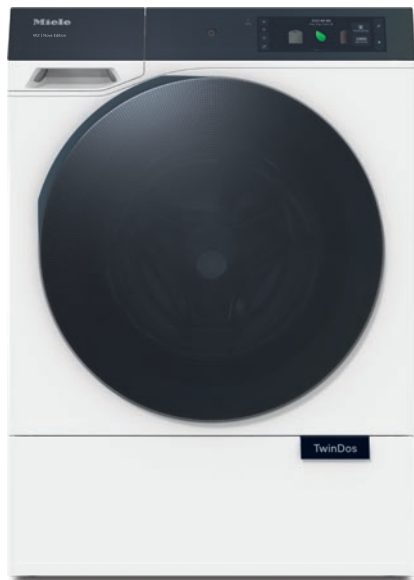
Jäljellä olevan ajan näyttö

•

WQ 1000 WPS Nova Edition

W2 edestä täytettävä pyykinpesukone

A | 9 kg | 1600 kierr./min | InfinityCare | Automaattinen annostus | SmartMatic



EAN: 4002516859567 / Materiaalin numero: 12697710 /

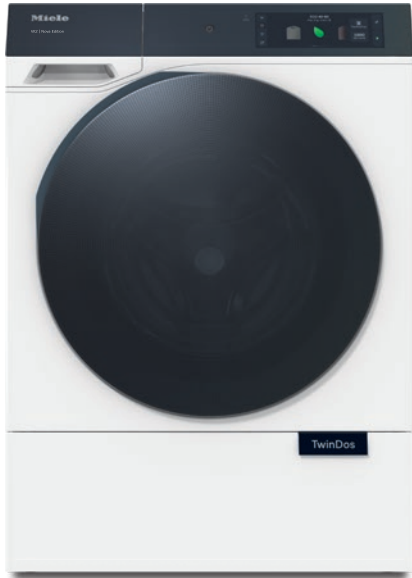
Vanhan materiaalin numero: 11Q10002NER

Kellonajan näyttö	•
Ohjelmavaiheen osoitin	•
Infoteksti	•
Suosikkiohjelmat	•
Rummun sisävalaisin	Led
MultiLingua	•
Itsepuhdistuva AutoClean-pesuainekotelo	•
AddLoad	•
ComfortOpen	•
Tehokkuus ja kestävyys	
Energiatehokkuusluokka (A–G)	A
Painotettu energiankulutus 100 pesuohjelmaa kohden, kWh	49
Painotettu vedenkulutus pesukertaa kohden, l	50
Linkousteholuokka (A–G)	A
Äänitasoluokka (linkousjakso, A–D)	A
Äänitaso linkouksen aikana, dB(A) re 1 pW	70
ECO 40–60 -ohjelman kesto nimellistäyttömäärällä	229
Virrankulutus pois päältä -tilassa, W	0,50
Virrankulutus valmiustilassa, W	0,50
Virrankulutus verkkovalmiustilassa, W	2,00
Aika automaattiseen virrankatkaisuun, min	15
Aika automaattiseen valmiustilaan siirtymiseen, min	15
Aika automaattiseen verkkovalmiustilaan siirtymiseen, min	15
FlexLoad-määräautomaatiikka	•
Lämminvesililitäntä	•
EcoFeedback	•
Alhaiset pesulämpötilat "kylmä" ja "20 °C"	•
Määräautomaatiikka	•
Vesimäärän tunnistin	•
Vaahdon tunnistava	•
ProfiEco-moottori	•
Pesuohjelmat	
QuickPowerWash	•
Puuvilla (kirjopyykki)	•
Siliävät kuidut	•
Hienopyykki	•
Silkki (käsinpestävä)	•
Villa (käsinpestävä)	•
Pika 20	•
Tumma pyykki/Denim	•
Ulkoiluvaatteet	•
Kyllästys	•
Urheiluvaatteet	•
Urheilukengät	•
Koneen puhdistus	•
Vain huuhtelu	•
ECO 40–60	•
PowerFresh	•

WQ 1000 WPS Nova Edition

W2 edestä täytettävä pyykinpesukone

A | 9 kg | 1600 kierr./min | InfinityCare | Automaattinen annostus | SmartMatic



EAN: 4002516859567 / Materiaalin numero: 12697710 /

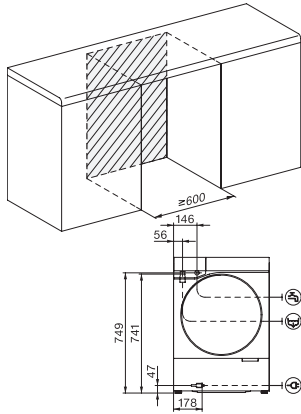
Vanhan materiaalin numero: 11Q10002NER

Untuvat tuotteet/untuvapeitteet	•
Verhot	•
Uudet vaatteet	•
SmartMatic®	•
Vain lämmin silytys	•
Rummun puhdistus	•
Pesun lisätoiminnot	
SingleWash	•
Lyhyt	•
Liotus	•
Esipesu	•
Erittäin hiljainen	•
Lämmin silytys höyryllä	•
Merkkiääni	•
Hygienia Plus	•
Energiansäästö	•
Turvallisuus	
Vesiturvajärjestelmä	Waterproof-System
Lapsilukko	•
PIN-koodi	•
Tekniset tiedot	
Mitat, mm (leveys)	596
Mitat, mm (korkeus)	850
Mitat, mm (syvyys)	620
Koneen syvyys luukku auki, mm	1087
Koneen syvyys ilman luukku (asennus työtason alle), mm	600
Paino, kg	91
Kokonaisliitântäteho, kW	2,10-2,40
Jännite, V	220-240
Sulakekoko, A	10
Taajuus, Hz	50
Tulovesiletkun pituus, m	1,60
Poistoletkun pituus, m	1,50
Vakiovarusteet	
3 kapselia	•
UltraPhase 1 + 2	•
Etuseteli viittä Miele UltraPhase-säiliötä varten	•

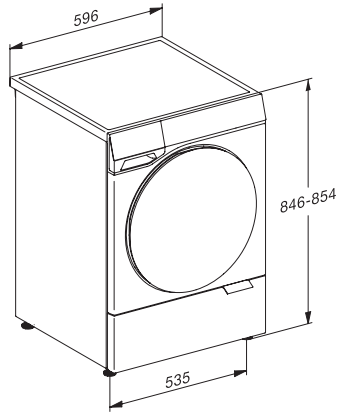
WQ 1000 WPS Nova Edition

W2 edestä täytettävä pyykinpesukone

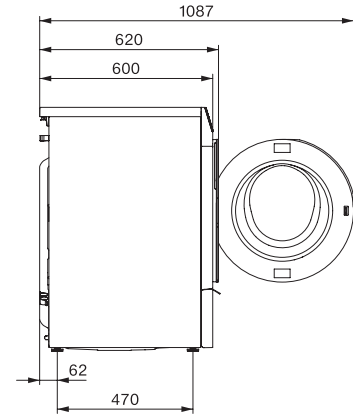
A | 9 kg | 1600 kierr./min | InfinityCare | Automaattinen annostus | SmartMatic



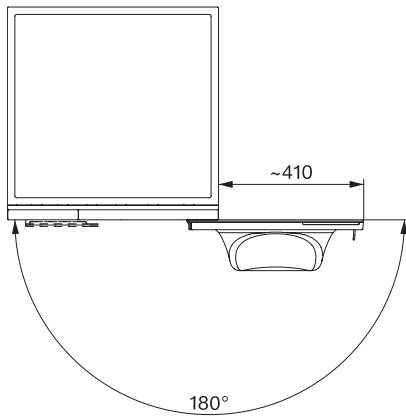
W2 drawing, facia 17 degree, measures in mm



W2 drawing, facia 17 degree, measures in mm



W2 drawing, facia 17 degree, measures in mm



W2 drawing, facia 17 degree, measures in mm