

G 5478 SCVi XXL Excellence

Täysintegroitavat astianpesukoneet

AutoOpen-kuivaus takaa optimaaliset kuivaustulokset.



- Täydelliset tulokset alle tunnissa – QuickPowerWash
- Ihanaa tilankäyttöä – 3D MultiFlex-aterintaso tarjoaa enemmän tilaa aterimille
- Puhdasvesijärj. astianpesukoneet – kuluttavat Automatic-ohjelmassa vain 6.0 l vettä
- Mukava päivittäisessä käytössä, erinomaiset pesutulokset – ExtraComfort-korit
- Säästä jopa 50 % energiaa Mielen kuumavesiliitännällä



EAN: 4002516837381 / Materiaalin numero: 12658810 /
Vanhan materiaalin numero: 21547862NER

Malli	
Täysintegroitava astianpesukone	•
60 cm astianpesukone	•
XXL-astianpesukone	•
Muotoilu	
Ohjauspaneelin väri	Ruostumaton teräs.
Ohjauspaneelin tyyppi	täysintegroitu ohjaustaulu
Ohjaus	Ohjelman valintapainike
Näyttö	3-numeroinen 7 segmentin näyttö
Näytön väri	Valkoinen
Käyttömukavuus	
Luukunsuljin	ComfortClose
Jäljellä olevan ajan näyttö	•
Ajastin enintään 24 h	•
Toiminnan merkkivalo	Näyttö, akustinen
Tehokkuus ja kestävyys	
Energiatehokkuusluokka (A–G)	B
Vedenkulutus Automatic-ohjelmassa, l	6,0
Vedenkulutus ECO-ohjelmassa yhtä pesukertaa kohden, litraa	8,4
Sähkönkulutus ECO-ohjelmassa, kWh	0,64
Energiankulutus ECO-ohjelmassa 100 pesukertaa kohden, kWh	64
ECO-ohjelman kulutusarvo (kWh) lämminvesiliitännässä	0,40
ECO-ohjelman kesto, minuttia	199
Äänitasoluokka	B
Äänitaso, dB(A)	43
EcoPower-tekniikka	•
Todistetusti hygieenistä	•
Lämminvesiliitäntä	•
Vajaatäyttö	•
Pesutuloksen laatu	
Puhdasvesijärjestelmäinen astianpesukone	•
AutoOpen-kuivaus	•
SensorDry	•
Turbothermic-kiertoilmakuivaus	•
BrilliantGlassCare	•
Pesuohtimet	
ECO	•
Automatic	•
Teho 75 °C	•
Hellävarainen	•
QuickPowerWash	•
Astianpesun ohjelmavaihtoehdot	
Pika	•
Erittäin puhdas	•
Erittäin kuiva	•
Korivarustus	
Ruokailuvälineiden sijoittelu	3D MultiFlex -taso
FlexCare-lasipidike	2

G 5478 SCVi XXL Excellence

Täysintegroitavat astianpesukoneet

AutoOpen-kuivaus takaa optimaaliset kuivaustulokset.



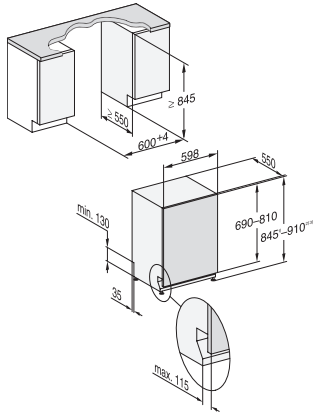
EAN: 4002516837381 / Materiaalin numero: 12658810 /
Vanhan materiaalin numero: 21547862NER

FlexCare-kuppiteline	1
Korivarustus	ExtraComfort P
Täyttömäärä astiastoja	14
Turvallisuus	
Waterproof-vesiturvajärjestelmä	•
Tekniset tiedot	
Sijoitusaukon minimileveys, mm	600
Sijoitusaukon maksimileveys, mm	600
Sijoitusaukon minimikorkeus, mm	845
Sijoitusaukon maksimikorkeus, mm	910
Sijoitusaukon syvyys, mm	550
Laitteen leveys, mm	598
Laitteen korkeus, mm	845
Laitteen syvyys, mm	550
Syvyys luukku auki, cm	120,5
Nettopaino, kg	45,0
Kokonaisliitântäteho, kW	2,00
Jännite, V	230
Sulakekoko, A	10
Vaiheiden määrä	1
Jännitteen taajuus	50
Tulovesiletkun pituus, cm	1,50
Poistoletkun pituus, cm	1,50
Liitântäjohdon pituus, m	1,70
Etupaneelin minimipaino, kg	4,0
Etupaneelin maksimipaino, kg	11,0
[huolto voi jälkiasentaa minimiin]	7,0
[huolto voi jälkiasentaa maksimiin]	14,0
Vakiovarusteet	
1 x UltraTabs-pakkaus (20 tablettia)	•
Etuseteli – 1 x UltraTabs-pakkaus (20 tablettia), vaihtoehtoisesti 3 pakkausta (60 tablettia/pakkaus) alennettuun hintaan	•

G 5478 SCVi XXL Excellence

Täysintegroitavat astianpesukoneet

AutoOpen-kuivaus takaa optimaaliset kuivaustulokset.



G7000, fully integrated dishwasher, XXL, 60cm (installation drawing)