

KMDA 7876 FL-U 125 Gala Ed

Induktiokaitotaso, jossa integroitu höyrynpöisto

ja MattFinish, 2 PowerFlex XL -keittoaluetta, asenn. huonetil. palauttavaksi



- Tyylikäs pinta ainutlaatuisiin keittiöihin – MattFinish
- Mielen hiljaisin TwoInOne – Silence-moottori
- Joustava asentaa, putken kautta huonet. palautt. (esim. KFKS-UR) tai Plug & Play
- Reilusti tilaa – 4 isoa keittoaluetta ja 2 PowerFlex XL -aluetta
- Verkotus Con@ctivity-toiminnon ja Miele@homen avulla

EAN: 4002516819332 / Materiaalin numero: 12515910 /
Vanhan materiaalin numero: 26787679DFS

Juhlavuoden kampanja	
125-vuotisjuhlamallit	•
125 Gala Edition	•
Rakennetyyppi	
Induktiokaitotaso, jossa integroitu höyrynpöisto	•
Toimintatavat	
Huonetilaan palautettavan ilman ohjauksen lisävarusteet	Umluft
Huonetilaan palauttavana niin, ettei ilmaa ohjata (Plug&Play-asennus)	•
Toimintatilat	
Huonetilaan palautettavan ilman ohjauksen lisävarusteet	Huonetilaan palauttava
Muotoilu	
Tyylikäs keraaminen pinta	•
Kehyksetön – pinta-asennettava	•
Huullosasennus	•
Naarmuuntumaton pinta	MattFinish
Keraamisen tason väri	Mattamusta
Sormenjälkiä ehkäisevä vaikutus	•
Huullosasennettava liesituuletin	•
Suojaritilän väri	Musta
Rasvansuodattimen väri	musta
Keittoalueen tiedot	
Keittoalueiden määrä	4
Keittoalueiden määrä	2
Valmistusastioiden enimmäismäärä	4
PowerFlex-keittoalueet	
Määrä	4
Tyyppi	PowerFlex XL-Keittoalue
Koko, mm	Ø 150 – 230
Maksimiteho, W	2100
Booster-toiminnon maksimiteho, W	3000
TwinBooster-toiminnon maksimiteho, W	3650
Keittoalue 1	
Sijainti	Vasen
Tyyppi	PowerFlex XL -keittoalue
Koko, mm	230x460
Booster-toiminnon maksimiteho, W	4800
Maksimiteho, W	3400
TwinBooster-toiminnon maksimiteho, W	7300
Keittoalue 2	
Sijainti	oikea
Tyyppi	PowerFlex XL -keittoalue
Koko, mm	230x460
Booster-toiminnon maksimiteho, W	4800
Maksimiteho, W	3400
TwinBooster-toiminnon maksimiteho, W	7300
Käyttömukavuus	
Verkotus Miele@homella	•

KMDA 7876 FL-U 125 Gala Ed

Induktiokaitotaso, jossa integroitu höyrypoisto

ja MattFinish, 2 PowerFlex XL -keittoaluetta, asenn. huonetil. palauttavaksi



EAN: 4002516819332 / Materiaalin numero: 12515910 /

Vanhan materiaalin numero: 26787679DFS

Automaattitoiminto Con@ctivity	•
Digitaalinen tehojen näyttö	•
Käyttö hipaisupainikkeilla	ComfortSelect valkoinen
Näytön väri	Valkoinen
Jatkuva kattilantunnistus	•
Merkkivalo "Vaihda aktiivihiilisuodatin"	•
Jälkikäyntiaika 5/15 min	•
Stop&Go-taukotoiminto	•
Pyyhkimissuoja	•
Recall-toiminto	•
Merkkivalo "Puhdista rasvasuodatin"	•
Hälytyskello	•
Virran turvakatkaisu	•
Alkukuumennusautomaatiikka	•
Lämpimänäpito	•
Yksilölliset asetusmahdollisuudet (esim. merkkiäänet)	•
Tehokkuus ja kestävyys	
ECO-moottori	•
Silence-moottori	•
Helppohoitoisuus	
Helposti puhdistettava keraaminen pinta	•
Helposti puhdistettava kuvun sisäosa – CleanCover	•
Suodatinjärjestelmä	
Konepesun kestävien teräksisten rasvasuodatinten lukumäärä (10-kerroksinen)	1
Käyttö hormiin poistavana	
Imuteho minimiteholla (m ³ /h) standardin EN 61591 mukaisesti	195
Imuteho maksimiteholla (m ³ /h) standardin EN 61591 mukaisesti	530
Imuteho intensiiviteholla (m ³ /h) standardin EN 61591 mukaisesti	610
Ilman läpivirtaus, Booster-teho 1 (m ³ /h)	610
Ääniteho minimiteholla (dB(A) re 1 pW) standardin EN 60704-3 mukaisesti	41,0
Huonetilaan palauttava	
Imuteho minimiteholla (m ³ /h) standardin EN 61591 mukaisesti	145
Imuteho maksimiteholla (m ³ /h) standardin EN 61591 mukaisesti	465
Imuteho Booster-teholla 1 (m ³ /h) standardin EN 61591 mukaisesti	510
Ääniteho minimiteholla (dB(A) re 1 pW) standardin EN 60704-3 mukaisesti	47,0
Ääniteho maksimiteholla (dB(A) re 1 pW) standardin EN 60704-3 mukaisesti	68,0
Ääniteho Booster-teholla 1 (dB(A) re 1 pW) standardin EN 60704-3 mukaisesti	70,0
Äänenpaine minimiteholla (dB(A) re 20 µPa) standardin EN 60704-2-13 mukaisesti	34,0

KMDA 7876 FL-U 125 Gala Ed

Induktiokeittotaso, jossa integroitu höyrypoisto ja MattFinish, 2 PowerFlex XL -keittoaluetta, asenn. huonetil. palauttavaksi



EAN: 4002516819332 / Materiaalin numero: 12515910 /
Vanhan materiaalin numero: 26787679DFS

Äänenpaine maksimiteholla (dB(A) re 20 µPa) standardin EN 60704-2-13 mukaisesti 55,0

Äänenpaine Booster-teholla 1 (dB(A) re 20 µPa) standardin EN 60704-2-13 mukaisesti 57,0

Turvallisuus

Virran turvakatkaisu •

Lukitustoiminto •

Käytönesto •

Integroitu jäähdytyspuhallin •

Ylikuumenemissuoja •

Jälkilämmön osoitin •

Ikkunakoskettimen liitäntä •

Tekniset tiedot

Mitat, mm (leveys) 800

Mitat, mm (korkeus) 238

Mitat, mm (syvyys) 520

Upotusaukon mitat pinta-asennuksessa, mm (leveys) 780

Upotusaukon mitat pinta-asennuksessa, mm (syvyys) 500

Rungon korkeus sis. liitäntärasian, mm 238

Upotusaukon sisemmät mitat huullosasennuksessa, mm (leveys) 780

Upotusaukon sisemmät mitat huullosasennuksessa, mm (syvyys) 500

Paino, kg 20

Upotusaukon ulommat mitat huullosasennuksessa, mm (leveys) 804

Upotusaukon ulommat mitat huullosasennuksessa, mm (syvyys) 524

Kokonaisliitäntäteho, kW 7,50

Jännite, V 230

Taajuus, Hz 50-60

Liitäntäjohdon pituus, m 2

Vakiovarusteet

Virtajohto Kyllä

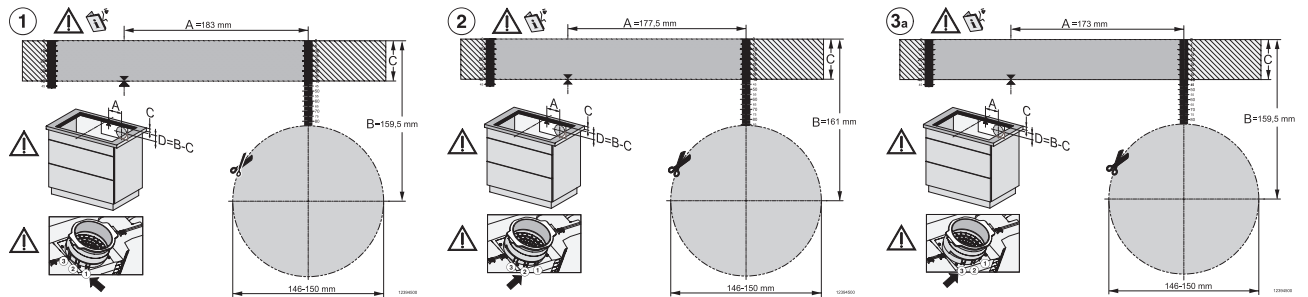
Aktiivihiihiinsuodatin huonetilaan palauttavaksi asentamista varten •

Plug&Play-sovitin •

KMDA 7876 FL-U 125 Gala Ed

Induktiokaittotasoa, jossa integroitu höyrynpisto

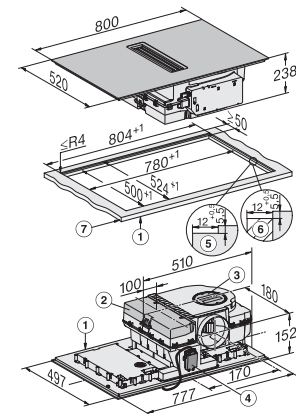
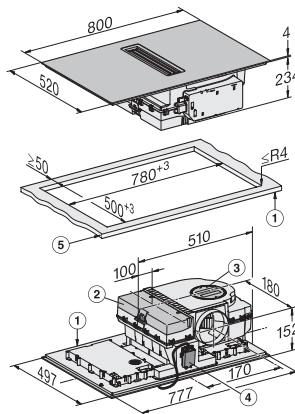
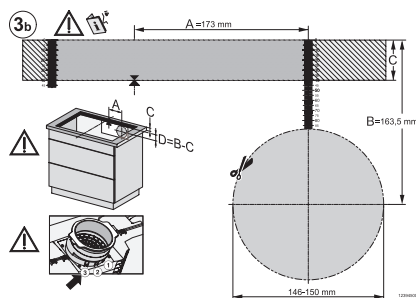
ja MattFinish, 2 PowerFlex XL -keittoaluetta, asenn. huonetil. palauttavaksi



KMDA7676FL-U BlackPerfection, KMDA7876FL-U – flush installation, drilling template, Installation depth 23,8 cm

KMDA7676FL-U, KMDA7876FL-U – surface installation, drilling template, 23,8 cm, Installation drawing

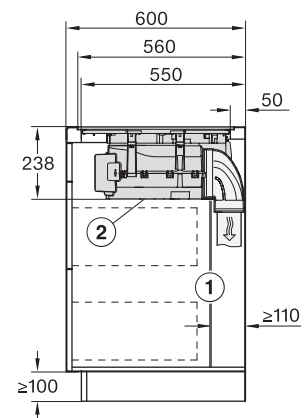
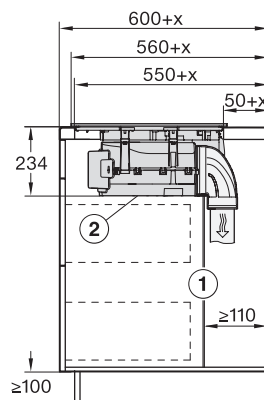
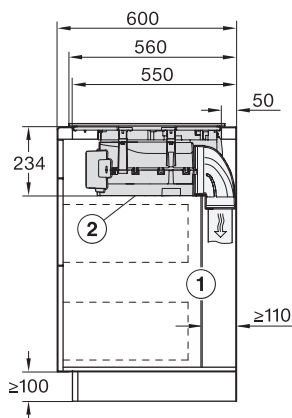
KMDA7676FL-U, KMDA7876FL-U – surface installation, 24,8 cm, drilling template, Installation drawing



KMDA7676FL-U, KMDA7876FL-U – flush installation, drilling template, Installation depth 24,8 cm, Installation drawing

KMDA7676FL, KMDA7876FL – Installation drawing

KMDA7676FL, KMDA7876FL – flush – Installation drawing



KMDA7676FL, KMDA7876FL – Side view lying on top – Installation drawing

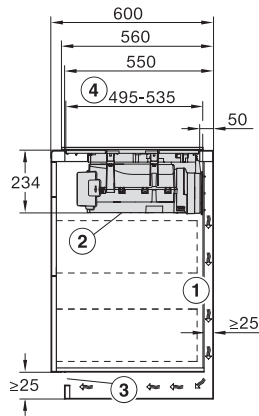
KMDA7676FL, KMDA7876FL – Side view lying on top+X – Installation drawing

KMDA7676FL, KMDA7876FL – Side view flush – Installation drawing

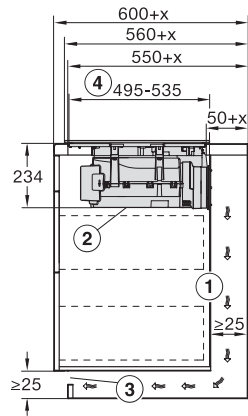
KMDA 7876 FL-U 125 Gala Ed

Induktiokaittotasoa, jossa integroitu höyrynpisto

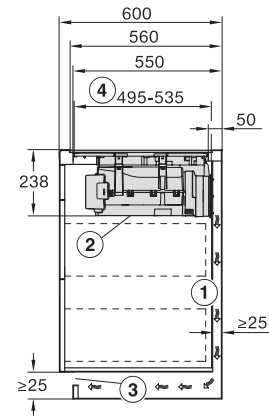
ja MattFinish, 2 PowerFlex XL -keittoaluetta, asenn. huonetil. palauttavaksi



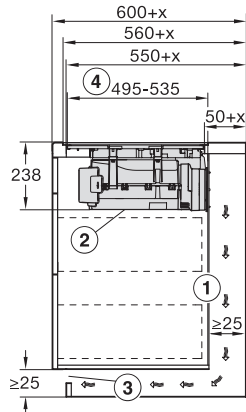
KMDA7676FL, KMDA7876FL – Side view lying on top, Plug&Play – Installation drawing



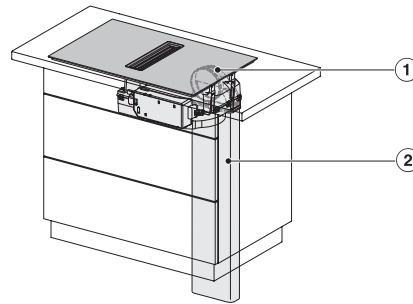
KMDA7676FL, KMDA7876FL – Side view lying on top+X, Plug&Play – Installation drawing



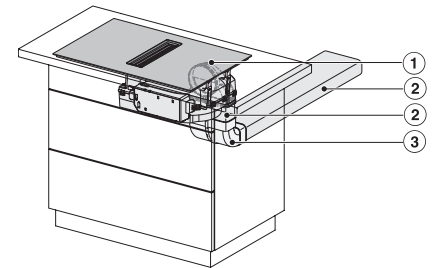
KMDA7676FL, KMDA7876FL – Side view flush, Plug&Play – Installation drawing



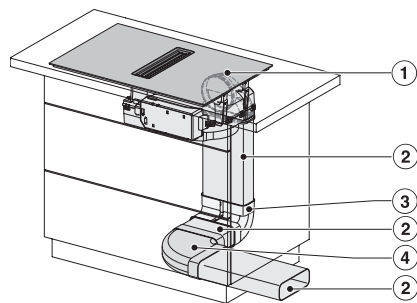
KMDA7676FL, KMDA7876FL – Side view flush+X, Plug&Play – Installation drawing



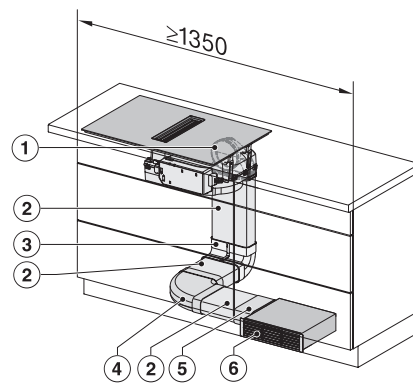
KMDA7676FL, KMDA7876FL – Installation variant 1 Basis-drawing



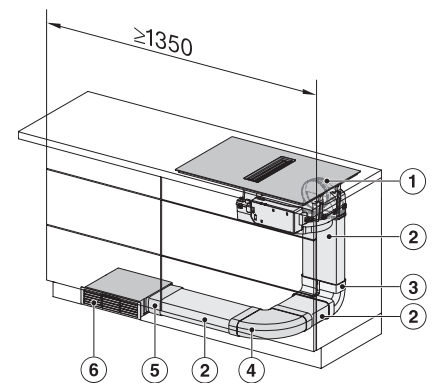
KMDA7676FL, KMDA7876FL – Installation variant 2 Basis - drawing



KMDA7676FL, KMDA7876FL - Installation variant 3 Basis - drawing



KMDA7676FL, KMDA7876FL – Installation variant 4 Circulating air - drawing

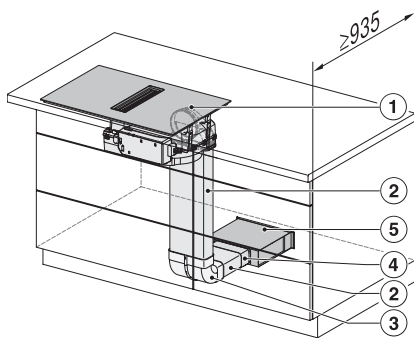


KMDA7676FL, KMDA7876FL – Installation variant 5 Circulating air - drawing

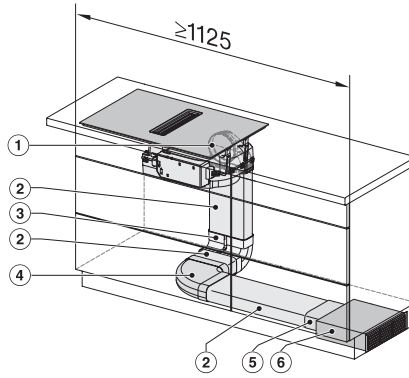
KMDA 7876 FL-U 125 Gala Ed

Induktiokaittotasoa, jossa integroitu höyrynpöisto

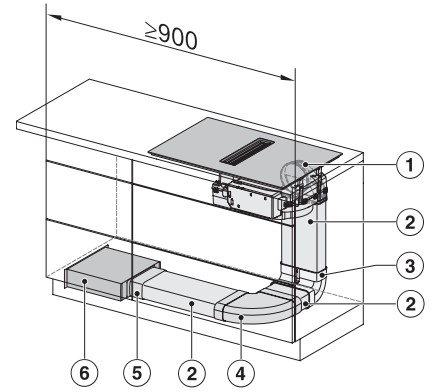
ja MattFinish, 2 PowerFlex XL -keittoaluetta, asenn. huonetil. palauttavaksi



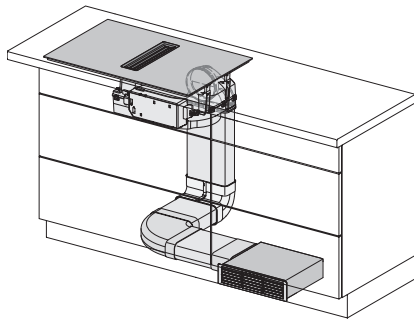
KMDA7676FL, KMDA7876FL – Installation variant
6 Circulating air – drawing



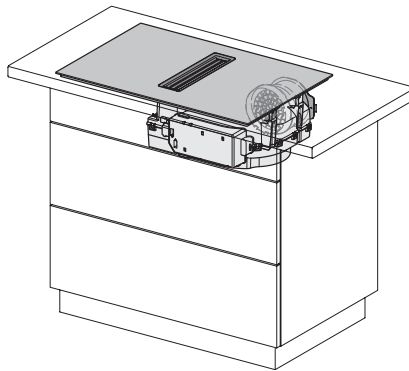
KMDA7676FL, KMDA7876FL – Installation variant
13 Circulating air – drawing



KMDA7676FL, KMDA7876FL – Installation variant
14 Circulating air – drawing



KMDA7676FL/FR, KMDA7876FL/FR, Air circulation
(Installation drawing)



KMDA7676FL/FR, KMDA7876FL/FR, Plug&Play
(Installation drawing)