

KMDA 7876 FL-A 125 Gala Ed

Induktiokaittotas, jossa integroitu höyrynpisto ja MattFinish, 2 PowerFlex XL -keittoaluetta, asenn. hormiin poistavaksi



- Tyylikäs pinta ainutlaatuisiin keittiöihin – MattFinish
- Mielen hiljaisin TwolnOne – Silence-moottori
- Monipuolisiin poistoliitäntöihin
- Reilusti tilaa – 4 isoa keittoaluetta ja 2 PowerFlex XL -aluetta
- Verkotus Con@ctivity-toiminnon ja Miele@homen avulla

EAN: 4002516819554 / Materiaalin numero: 12515890 / Vanhan materiaalin numero: 26787678DFS

Rakennetyyppi	
Induktiokaittotas, jossa integroitu höyrynpisto	•
Toimintatavat	
Poistoilman ohjauksen lisävarusteet	DFK-xxxx, DMK 150-1
Huonetilaan palauttavana niin, ettei ilmaa ohjata (Plug&Play-asennus)	Ei
Toimintatilat	
Huonetilaan palautettavan ilman ohjauksen lisävarusteet	Poistoilma
Muotoilu	
Tyylikäs keraaminen pinta	•
Huullosasennus	•
Naarmuuntumaton pinta	MattFinish
Keraamisen tason väri	Mattamusta
Sormenjälkiä ehkäisevä vaikutus	•
Huullosasennettava liesituuletin	•
Suojaritilän väri	Musta
Rasvansuodattimen väri	musta
Keittoalueen tiedot	
Keittoalueiden määrä	4
Keittoalueiden määrä	2
Valmistusastioiden enimmäismäärä	4
PowerFlex-keittoalueet	
Määrä	4
Tyyppi	PowerFlex XL-Keittoalue
Halkaisija, mm	Ø 150 – 230
Teho, W	2100
Booster, W	3000
TwinBooster, W	3650
Keittoalue 1	
Sijainti	Vasen
Tyyppi	PowerFlex XL -keittoalue
Koko, mm	230x460
Booster-toiminnon maksimiteho, W	4800
TwinBooster-toiminnon maksimiteho, W	7300
Keittoalue 2	
Sijainti	oikea
Tyyppi	PowerFlex XL -keittoalue
Koko, mm	230x460
Booster-toiminnon maksimiteho, W	4800
TwinBooster-toiminnon maksimiteho, W	7300
Keittoalue 3	
Maksimiteho, W	3400
Keittoalue 4	
Maksimiteho, W	3400
Käyttömukavuus	
Miele@home	•
Käyttö hipaisupainikkeilla	ComfortSelect valkoinen
Automaattitoiminto Con@ctivity	•
Digitaalinen tehojen näyttö	•
Näytön väri	Valkoinen

KMDA 7876 FL-A 125 Gala Ed

Induktiokaittotasoa, jossa integroitu höyrynpöisto
ja MattFinish, 2 PowerFlex XL -keittoaluetta, asenn. hormiin poistavaksi



EAN: 4002516819554 / Materiaalin numero: 12515890 /
Vanhan materiaalin numero: 26787678DFS

Alkukuumennusautomaatiikka	•
Lämpimänäpito	•
Stop&Go-taukotoiminto	•
Recall-toiminto	•
Virran turvakatkaisu	•
Jatkuva kattilantunnistus	•
Yksilölliset asetusmahdollisuudet (esim. merkkiäänet)	•
Jälkikäyntiaika 5/15 min	•
Pyyhkimissuoja	•
Merkkivalo "Puhdista rasvansuodatin"	•
Hälytyskello	•
Helposti puhdistettava kuvun sisäosa – CleanCover	•
Tehokkuus ja kestävyys	
ECO-moottori	•
Silence-moottori	•
Helppohoitisuus	
Helposti puhdistettava keraaminen pinta	•
Suodatinjärjestelmä	
Konepesun kestävien teräksisten rasvasuodatinten lukumäärä (10-kerroksinen)	1
Käyttö hormiin poistavana	
Imuteho minimiteholla (m ³ /h) standardin EN 61591 mukaisesti	195
Imuteho maksimiteholla (m ³ /h) standardin EN 61591 mukaisesti	530
Imuteho intensiiviteholla (m ³ /h) standardin EN 61591 mukaisesti	610
Imuteho Booster-teholla (m ³ /h) standardin EN 61591 mukaisesti	610
Ääniteho minimiteholla (dB(A) re 1 pW) standardin EN 60704-3 mukaisesti	41,0
Ääniteho maksimiteholla (dB(A) re 1 pW) standardin EN 60704-3 mukaisesti	64,0
Ääniteho Booster-teholla (dB(A) re 1 pW) standardin EN 60704-3 mukaisesti	67,0
Äänenpaine minimiteholla (dB(A) re 20 µPa) standardin EN 60704-2-13 mukaisesti	27,0
Ääniteho Booster-teholla (dB(A) re 1 pW) standardin EN 60704-3 mukaisesti	67,0
Äänenpaine maksimiteholla (dB(A) re 20 µPa) standardin EN 60704-2-13 mukaisesti	50,0
Äänenpaine intensiiviteholla (dB(A) re 20 µPa) standardin EN 60704-2-13 mukaisesti	53,0
Äänenpaine Booster-teholla (dB(A) re 20 µPa) standardin EN 60704-2-13 mukaisesti	53,0
Turvallisuus	
Virran turvakatkaisu	•
Lukitustoiminto	•
Käytönesto	•
Integroitu jäähdytyspuhallin	•
Ylikuumentamissuoja	•
Jälkilämmön osoitin	•
Ikkunakoskettimen liitäntä	•

KMDA 7876 FL-A 125 Gala Ed

Induktiokaittotasu, jossa integroitu höyrynpousto
ja MattFinish, 2 PowerFlex XL -keittoaluetta, asenn. hormiin poustavaksi

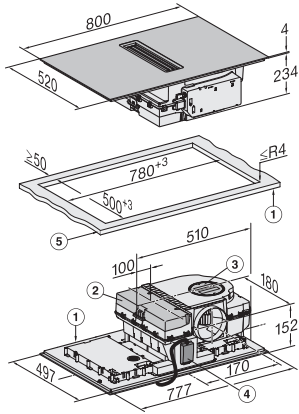


EAN: 4002516819554 / Materiaalin numero: 12515890 /
Vanhan materiaalin numero: 26787678DFS

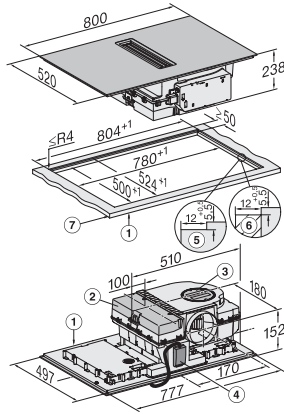
Tekniset tiedot	
Mitat, mm (leveys)	800
Mitat, mm (korkeus)	238
Mitat, mm (syvyys)	520
Upotusaukon mitat pinta-asennuksessa, mm (leveys)	780
Upotusaukon mitat pinta-asennuksessa, mm (syvyys)	500
Rungon korkeus sis. liitântärasian, mm	238
Upotusaukon sisemmät mitat huullosasennuksessa, mm (leveys)	780
Upotusaukon sisemmät mitat huullosasennuksessa, mm (syvyys)	500
Paino, kg	20
Upotusaukon ulommat mitat huullosasennuksessa, mm (leveys)	804
Upotusaukon ulommat mitat huullosasennuksessa, mm (syvyys)	524
Kokonaisliitântäteho, kW	7,50
Jännite, V	230
Taajuus, Hz	50-60
Liitântäjohdon pituus, m	1,6
Vakiovarusteet	
Virtajohto	Kyllä

KMDA 7876 FL-A 125 Gala Ed

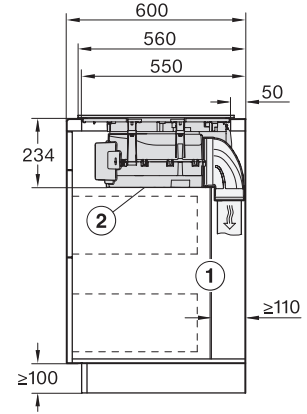
Induktiokaittotas, jossa integroitu höyrypoisto ja MattFinish, 2 PowerFlex XL -keittoaluetta, asenn. hormiin poistavaksi



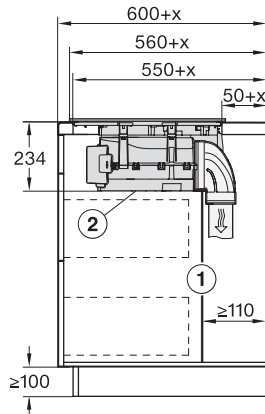
KMDA7676FL, KMDA7876FL – Installation drawing



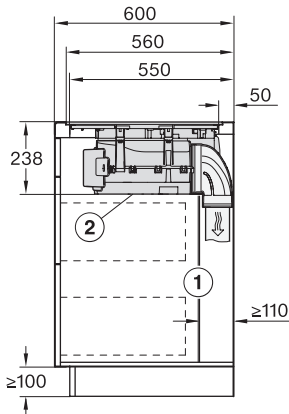
KMDA7676FL, KMDA7876FL – flush – Installation drawing



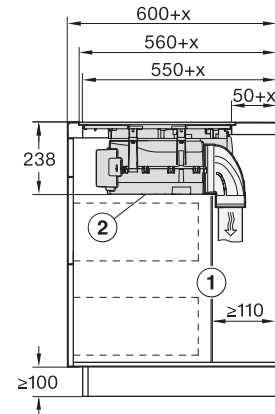
KMDA7676FL, KMDA7876FL – Side view lying on top – Installation drawing



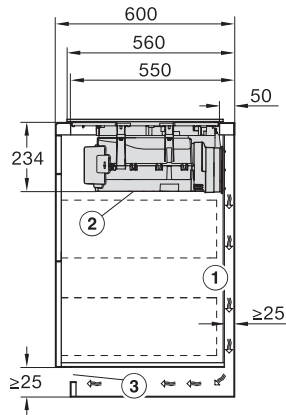
KMDA7676FL, KMDA7876FL – Side view lying on top+X – Installation drawing



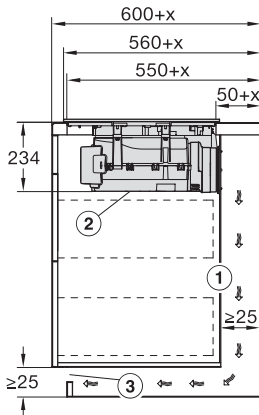
KMDA7676FL, KMDA7876FL – Side view flush – Installation drawing



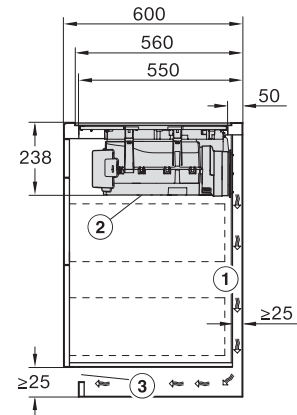
KMDA7676FL, KMDA7876FL – Side view flush+X – Installation drawing



KMDA7676FL, KMDA7876FL – Side view lying on top, Plug&Play – Installation drawing



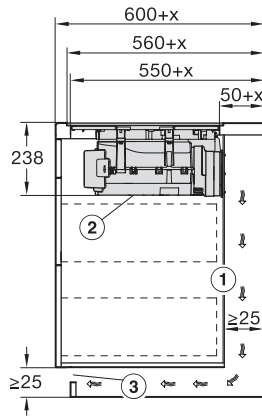
KMDA7676FL, KMDA7876FL – Side view lying on top+X, Plug&Play – Installation drawing



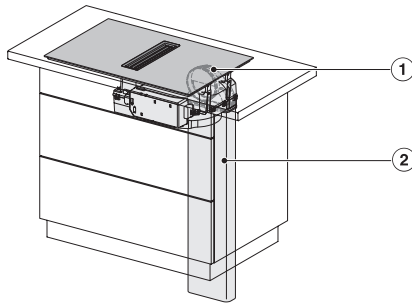
KMDA7676FL, KMDA7876FL – Side view flush, Plug&Play – Installation drawing

KMDA 7876 FL-A 125 Gala Ed

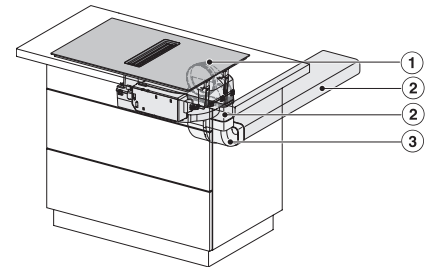
Induktiokaittotasoa, jossa integroitu höyrynpöisto ja MattFinish, 2 PowerFlex XL -keittoaluetta, asenn. hormiin poistavaksi



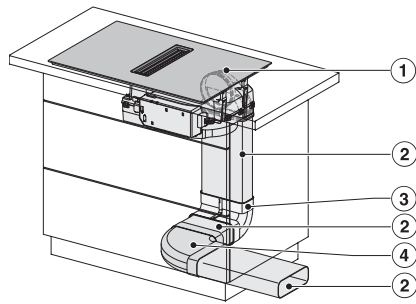
KMDA7676FL, KMDA7876FL – Side view flush+X, Plug&Play – Installation drawing



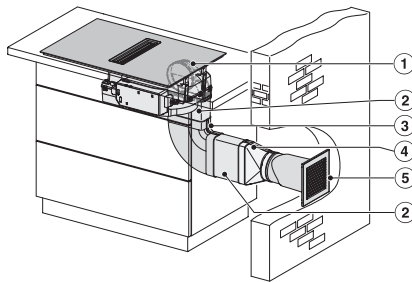
KMDA7676FL, KMDA7876FL – Installation variant 1 Basis -drawing



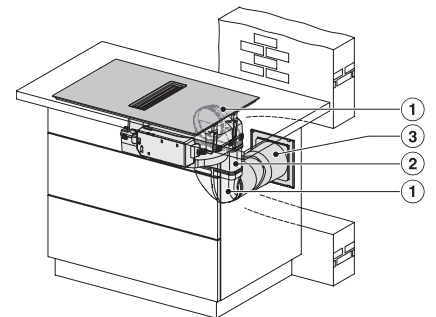
KMDA7676FL, KMDA7876FL – Installation variant 2 Basis – drawing



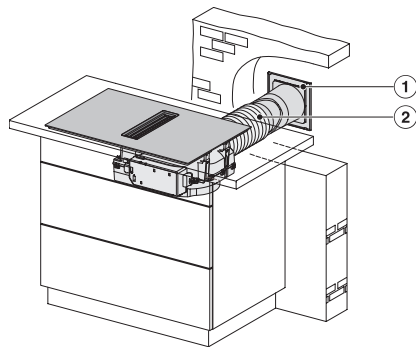
KMDA7676FL, KMDA7876FL -Installation variant 3 Basis – drawing



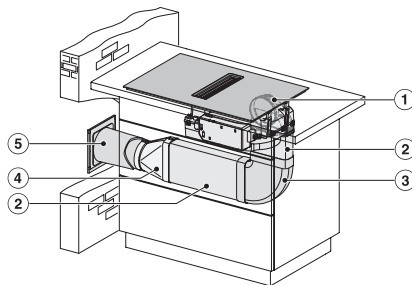
KMDA7676FL, KMDA7876FL – Installation variant 9 Exhaust air – drawing



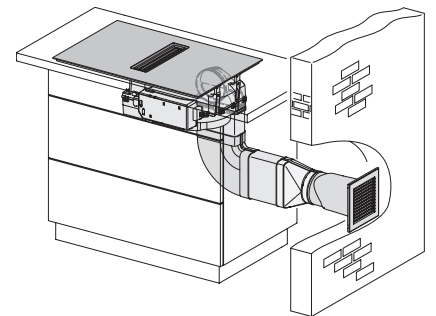
KMDA7676FL, KMDA7876FL – Installation variant 10 Exhaust air – drawing



KMDA7676FL, KMDA7876FL – Installation variant 11 Exhaust air – drawing



KMDA7676FL, KMDA7876FL – Installation variant 12 Exhaust air – drawing



KMDA7676FL/FR, KMDA7876FL/FR, Exhaust air (Installation drawing)