

H 2469 BP ACTIVE

Uuni

moderni muotoilu, verkotus, pyrolyysitoiminto ja FlexiClip-teleskooppikiskot.



- Selkeä tekstinäyttö ja kiertovalitsimet – EasyControl Plus
- Vaivatonta puhtaanapitoa – pyrolyysipuhdistus
- Verkotettu WiFi-kodinkone – Miele@home
- Täydellisiä tuloksia helposti – automaattiohjelmilla

A+

EAN: 4002516782469 / Materiaalin numero: 12472440 / Vanhan materiaalin numero: 22246925NER

| Rakennetyyppi ja design | |
|---|------------------|
| Kalusteuuni | • |
| Laitteen väri | Obsidian-musta |
| Mukavuustekijät | |
| Pikalämmitys | • |
| Toimintatavat | |
| AirFry | • |
| Automaattiohjelmat | • |
| Eko kiertoilma | • |
| Grilli-toimintatavat | • |
| Grilli | • |
| Kiertoilma plus | • |
| Tehopaisto | • |
| Ylä-/alalämpö | • |
| Kiertoilmagrilli | • |
| Käyttömukavuus | |
| Verkotus Miele@home | • |
| Näyttö | EasyControl Plus |
| SoftOpen | • |
| SoftClose | • |
| Multilingua | • |
| Kellonajan näyttö | • |
| Hälytyskello | • |
| Ohjelmoitava valmistuksen aloitushetki | • |
| Ohjelmoitava valmistuksen lopetushetki | • |
| Ohjelmoitava valmistusajan kesto | • |
| Todellisen lämpötilan näyttö | • |
| Tavoitelämpötilan näyttö | • |
| Merkkiääni, kun valittu lämpötila saavutettu | • |
| Suosituslämpötila | • |
| Yksilölliset asetukset | • |
| Tehokkuus ja kestävyys | |
| Energiatehokkuusluokka (A+++ – D) | A+ |
| Virrankulutus pois päältä -tilassa, W | 0,5 |
| Virrankulutus valmiustilassa, W | 1,0 |
| Virrankulutus verkkovalmiustilassa, W | 2,0 |
| Aika automaattiseen valmiustilaan siirtymiseen, min | 20 |
| Aika automaattiseen verkkovalmiustilaan siirtymiseen, min | 20 |
| Aika automaattiseen virrankatkaisuun, min | 20 |
| Helppohoitoisuus | |
| Pyrolyysi-puhdistusohjelmat | • |
| CleanGlass-luukku | • |
| Turvallisuus | |
| Jäähdytysjärjestelmä ja viileänä pysyvä luukku | • |
| Virran turvakatkaisu | • |
| Käytönesto | • |
| Uuniluukun turvalukitus pyrolyyttisen puhdistuksen aikana | • |
| Tekniset tiedot | |
| Uunitilan tilavuus, l | 76 |
| Kannatintasojen määrä | 5 |

H 2469 BP ACTIVE

Uuni

moderni muotoilu, verkotus, pyrolyysitoiminto ja FlexiClip-teleskooppikiskot.



EAN: 4002516782469 / Materiaalin numero: 12472440 /
Vanhan materiaalin numero: 22246925NER

| | |
|--|-------------------|
| Kannatintasojen määrä uunitilassa 1 | 5 |
| Kannatintasojen määrä uunitilassa 2 | 5 |
| Kannatintasot numeroitu | • |
| Uunin valo | 1 halogeenispotti |
| Lämpötilat, °C | 30–300 |
| Lämpötilat, minimi, °C | 30 |
| Lämpötilat, maksimi, °C | 300 |
| Sijoitusaukon minimileveys, mm | 560 |
| Sijoitusaukon maksimileveys, mm | 568 |
| Sijoitusaukon minimikorkeus, mm | 590 |
| Sijoitusaukon maksimikorkeus, mm | 595 |
| Sijoitusaukon syvyys, mm | 550 |
| Laitteen leveys, mm | 595 |
| Laitteen korkeus, mm | 596 |
| Laitteen syvyys, mm | 568 |
| Paino, kg | 47,0 |
| Kokonaisliitântäteho, kW | 3,60 |
| Jännite, V | 220-240 |
| Taajuus, Hz | 50 |
| Sulakekoko, A | 16 |
| Vaiheiden määrä | 1 |
| Virtajohto, jossa pistotulppa | • |
| Liitântäjohdon pituus, m | 1,50 |
| Lamppujen vaihto | Asiakas |
| Vakiovarusteet | |
| PerfectClean-pinnoitettu leivinpelti | 1 |
| PerfectClean-pinnoitettu yleispelti | 1 |
| Uuniritilä, jossa ei PerfectClean-pinnoitetta | 1 |
| PerfectClean-pinnoitetut FlexiClip-teleskooppikiskot | 1 |
| Irrotettavat pellinkannattimet (pari) | 1 |

H 2469 BP ACTIVE

Uuni

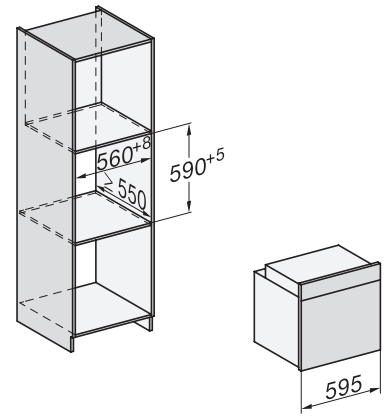
moderni muotoilu, verkotus, pyrolyysitoiminto ja FlexiClip-teleskooppikiskot.



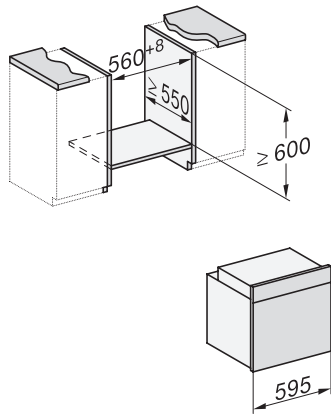
installation H7000 XL, installation drawing



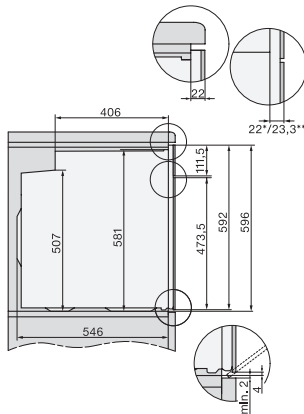
side view H7000 XL, installation drawings



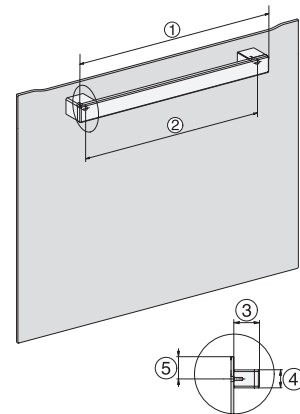
built-in H7000 XL, installation drawing



H226x-1B/BP/E/EP/I/IP, H2x6xB/BP, H7x6xB/BP/BPX, installation drawings



side view H7000 XL build-under, installation drawing



H2465B, H2465BP, H2466B, H2466BP, H2467B, H2467BP, H2468B, H2468BP, installation drawings