

## H 2465 B ACTIVE

### Uuni

moderni muotoilu, verkotus ja PerfectClean houkuttelevaan perusmallin hintaan.



- Selkeä tekstinäyttö ja kiertovalitsimet – EasyControl Plus
- Erityisen helppo puhdistaa – PerfectClean-pinnoite
- Verkotettu WiFi-kodinkone – Miele@home
- Täydellisiä tuloksia helposti – automaattiohjelmilla

A+

EAN: 4002516782094 / Materiaalin numero: 12472380 /  
Vanhan materiaalin numero: 22246524NER

|   |                  |
|---|------------------|
| <b>Rakennettyyppi ja design</b>                               |                  |
| Kalusteuuni   | •                |
| Laitteen väri   | Obsidian-musta   |
| <b>Mukavuustekijät</b>  |                  |
| Pikalämmitys  | •                |
| <b>Toimintatavat</b>  |                  |
| AirFry  | •                |
| Automaattiohjelmat  | •                |
| Eko kiertoilma  | •                |
| Grilli-toimintatavat  | •                |
| Grilli  | •                |
| Kiertoilma plus   | •                |
| Tehopaisto  | •                |
| Ylä-/alalämpö   | •                |
| Alalämpö  | •                |
| Kiertoilmagrilli  | •                |
| <b>Käyttömukavuus</b>   |                  |
| Verkotus Miele@homella  | •                |
| Näyttö  | EasyControl Plus |
| MultiLingua   | •                |
| Kellonajan näyttö   | •                |
| Hälytyskello  | •                |
| Ohjelmitava valmistuksen aloitushetki                         | •                |
| Ohjelmitava valmistuksen lopetushetki                         | •                |
| Ohjelmitava valmistusajan kesto                               | •                |
| Todellisen lämpötilan näyttö                                  | •                |
| Tavoitelämpötilan näyttö                                      | •                |
| Merkkiääni, kun valittu lämpötila saavutettu                  | •                |
| Suosituslämpötila   | •                |
| Yksilölliset asetukset  | •                |
| <b>Tehokkuus ja kestävyys</b>                                 |                  |
| Energiätehokkuusluokka (A+++ – D)                             | A+               |
| Virrankulutus pois päältä -tilassa, W                         | 0,5              |
| Virrankulutus valmiustilassa, W                               | 1,0              |
| Virrankulutus verkkovalmiustilassa, W                         | 2,0              |
| Aika automaattiseen valmiustilaan siirtymiseen, min           | 20               |
| Aika automaattiseen verkkovalmiustilaan siirtymiseen, min     | 20               |
| Aika automaattiseen virrankatkaisuun, min                     | 20               |
| <b>Helppohoitaisuus</b>                                       |                  |
| PerfectClean-uunitila ja katalyyttisesti puhdistuvat seinämät | •                |
| CleanGlass-luukku   | •                |
| <b>Turvallisuus</b>   |                  |
| Jäähdytysjärjestelmä ja viileänä pysyvä luukku                | •                |
| Virran turvakatkaisu  | •                |
| Käytönesto  | •                |
| <b>Tekniset tiedot</b>  |                  |
| Uunitilan tilavuus, l   | 76               |
| Kannatintasojen määrä   | 5                |
| Kannatintasojen määrä uunitilassa 1                           | 5                |
| Kannatintasojen määrä uunitilassa 2                           | 5                |

## H 2465 B ACTIVE

### Uuni

moderni muotoilu, verkotus ja PerfectClean houkuttelevaan perusmallin hintaan.



EAN: 4002516782094 / Materiaalin numero: 12472380 /  
Vanhan materiaalin numero: 22246524NER

|   |                   |
|---|-------------------|
| Kannatintasot numeroitu                       | •                 |
| Uunin valo                                    | 1 halogeenispotti |
| Lämpötilat, °C                                | 30–300            |
| Lämpötilat, minimi, °C                        | 30                |
| Lämpötilat, maksimi, °C                       | 300               |
| Sijoitusaukon minimileveys, mm                | 560               |
| Sijoitusaukon maksimileveys, mm               | 568               |
| Sijoitusaukon minimikorkeus, mm               | 590               |
| Sijoitusaukon maksimikorkeus, mm              | 595               |
| Sijoitusaukon syvyys, mm                      | 550               |
| Laitteen leveys, mm                           | 595               |
| Laitteen korkeus, mm                          | 596               |
| Laitteen syvyys, mm                           | 568               |
| Paino, kg                                     | 42,0              |
| Kokonaisliitäntäteho, kW                      | 3,50              |
| Jännite, V                                    | 220-240           |
| Taajuus, Hz                                   | 50                |
| Sulakekoko, A                                 | 16                |
| Vaiheiden määrä                               | 1                 |
| Virtajohto, jossa pistotulppa                 | •                 |
| Liitäntäjohdon pituus, m                      | 1,50              |
| Lamppujen vaihto                              | Asiakas           |
| <b>Vakiovarusteet</b>                         |                   |
| PerfectClean-pinnoitettu leivinpelti          | 1                 |
| PerfectClean-pinnoitettu yleispelti           | 1                 |
| Uuniritilä, jossa ei PerfectClean-pinnoitetta | 1                 |
| Irrotettavat pellinkannattimet (pari)         | 1                 |

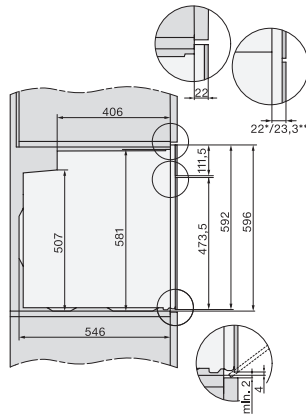
## H 2465 B ACTIVE

### Uuni

moderni muotoilu, verkotus ja PerfectClean houkuttelevaan perusmallin hintaan.



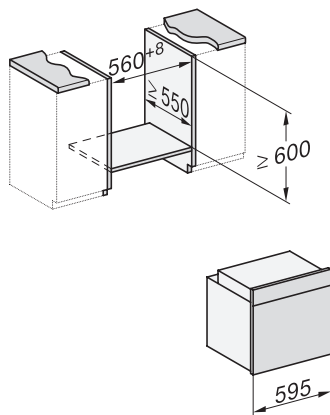
installation H7000 XL, installation drawing



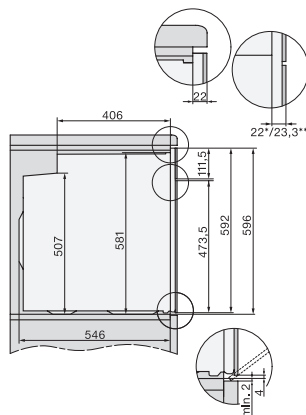
side view H7000 XL, installation drawings



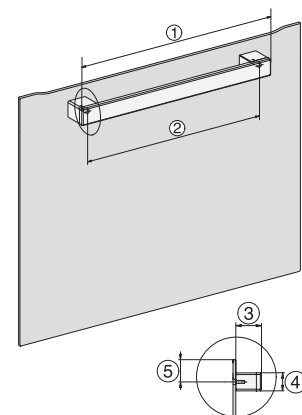
built-in H7000 XL, installation drawing



H226x-1B/BP/E/EP/I/IP, H2x6xB/BP, H7x6xB/BP/BPX, installation drawings



side view H7000 XL build-under, installation drawing



H2465B, H2465BP, H2466B, H2466BP, H2467B, H2467BP, H2468B, H2468BP, installation drawings