

KFN 7785 C

Kalusteisiin sij. jääkaappipakastin

Mukava: FlexiLight 2.0, Freeze&Cool, NoFrost ja Mylce.



- Tilava laatikko, jonka kosteus säädettävissä – DailyFresh
- Pakastimen joustavaan käyttöön – Freeze&Cool
- Jääpaloja vesisäiliöllisellä My Ice-jääpalakoneella
- Yksilöllisesti säädettävä lasihyllyvalaistus FlexiLight 2.0
- NoFrost: ruokiin ei kerry jäätä eikä pakastinta tarvitse sulattaa



EAN: 4002516748212 / Materiaalin numero: 12445200 /
Vanhan materiaalin numero: 38778505EU1

Laitekategoria	
Jääkaappi-pakastinyhdistelmä	•
Rakennetyyppi	
Kalusteisiin sijoitettava laite	•
Kalusteisiin integroitava laite	•
Oven kätisyys	oikea
Oven avautumissuunta vaihdettavissa	•
Muotoilu	
Jääkaapin valaistus	FlexiLight 2,0
Pakastintilan valaistus	LED-lamput
Puhaltimen valaistus	•
Jääpalakoneen valaistus	•
Käyttömukavuus	
Verkotus Miele@homella	•
Freshness-järjestelmä	DailyFresh
Freeze&Cool	•
Siirrettävät ovihyllyt	•
ComfortClean	•
DynaCool	•
NoFrost-automaattisulatus	•
DuplexCool	•
VarioRoom	•
SoftClose	•
Jääpalakone, jossa vesisäiliö (Mylce)	•
Ohjaus	
Toimintaperiaate	FreshTouch
Jääkaappi voidaan kytkeä pois päältä erikseen	Kyllä
Jääkaapissa ja pakastimessa erilliset lämpötilansäädöt	Kyllä
SuperCool	•
SuperFreeze	•
Lämpötila-alueiden määrä	2
Sapattitila	•
Party-tila	•
Holiday-tila	•
Jääkaappi/jääkaappiosa	
Hyllytasojen määrä	4
joista valaistuja	2
Laatikoiden määrä	1
Kuiva takaseinä	CleanSteel
Kääntyvä FlexiTray-hylly	•
Oven tölkkihyllyjen määrä	3
Ovihylly pulloille	1
Ovihyllyt	4
Pakastin/pakastinosa	
Pakastuslaatikoiden lukumäärä	3
joista kiskollisia	2
Tehokkuus ja kestävyys	
Energiatehokkuusluokka (A–G)	C
Vuotuinen energiankulutus, kWh	146,00
Energiankulutus/24 h, kWh	0,40

KFN 7785 C

Kalusteisiin sij. jääkaappipakastin

Mukava: FlexiLight 2.0, Freeze&Cool, NoFrost ja Mylce.



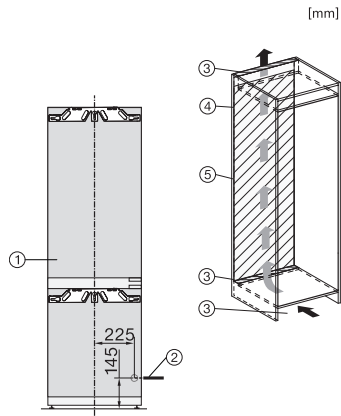
EAN: 4002516748212 / Materiaalin numero: 12445200 /
Vanhan materiaalin numero: 38778505EU1

Turvallisuus	
Lukitustoiminto	•
Ovihälytyksen merkkiääni	•
Lämpötilahälytyksen merkkiääni	•
Ovihälytyksen merkkivalo	•
Lämpötilahälytyksen merkkivalo	•
Sähkökatkoksen osoitin pakastimessa	•
Tekniset tiedot	
Sijoitusaukon minimileveys, mm	560
Sijoitusaukon maksimileveys, mm	570
Sijoitusaukon minimikorkeus, mm	1772
Sijoitusaukon maksimikorkeus, mm	1788
Sijoitusaukon syvyys, mm	550
Laitteen leveys, mm	559
Laitteen korkeus, mm	1770
Laitteen syvyys, mm	546
Paino, kg	73,0
Oven saranointi	Ovi-oveen-kiinnitys
Jääkaapin kalusteoven maksimipaino, kg	18
Pakastimen kalusteoven maksimipaino, kg	12
Ilmastoluokka	SN-T
Jääkaappiosan tilavuus, l	184
4* pakastinosan tilavuus, l	71
Kokonaiskäyttötilavuus, l	255
Pakasteiden lämmönnousuaika, h	9
Pakastuskyky, kg/24 h	6,00
Äänitasoluokka (A-D)	B
Äänitaso dB(A) re 1 pW	33
Virrankulutus, mA	1400
Jännite, V	220-240
Sulakekoko, A	10
Vaiheiden määrä	1
Taajuus, Hz	50-60
Liitäntäjohdon pituus, m	2,2
Lamppujen vaihto	Asiakaspalvelu
Vakiovarusteet	
Munalokero	•

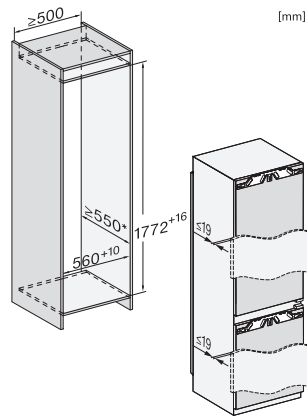
KFN 7785 C

Kalusteisiin sij. jääkaappipakastin

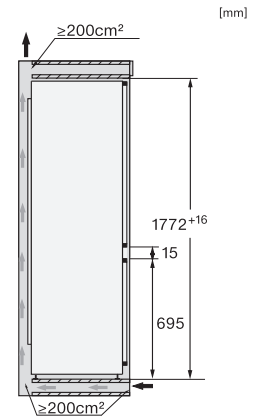
Mukava: FlexiLight 2.0, Freeze&Cool, NoFrost ja Mylce.



KFN7734C, KFN7734F, KFN7734D, KFN7764D, KFN7785D, KFN7744E, KFN7774D, installation (footnote*) (installation drawings)



KFN7734C, KFN7734F, KFN7734D, KFN7764D, KFN7785D, KFN7744E, KFN7774D, built-in (footnote*) (installation drawings)



KFNS7734D, KFN7734C, KFN7734F, KFN7734D, KFN7764D, KFN7785D, KFN7744E, KFN7774D, side view (installation drawings)