

KFN 7733 E

Kalusteisiin sij. jääkaappipakastin

Optimaaliseen kylmäsäilytykseen: DynaCool, LED-valaistus ja NoFrost.



- Tilava laatikko, jonka kosteus säädettävissä – DailyFresh
- Optimaalinen ja huoltovapaa LED-valaistus
- NoFrost: ruokiin ei kerry jäätä eikä pakastinta tarvitse sulattaa
- DynaCool jakaa kylmän tasaisesti koko jääkaappitilaan
- Konepestävät ComfortClean-ovihiyllyt



EAN: 4002516748151 / Materiaalin numero: 12445080 /  
Vanhan materiaalin numero: 38773305EU1

<b>Laitekategoria</b>	
Jääkaappi-pakastinyhdistelmä	•
<b>Rakennetyyppi</b>	
Kalusteisiin sijoitettava laite	•
Kalusteisiin integroitava laite	•
Oven kätisyys	oikea
Oven avautumissuunta vaihdettavissa	•
<b>Muotoilu</b>	
Jääkaapin valaistus	LED-lamput
<b>Käyttömukavuus</b>	
Verkotus Miele@homella	•
Freshness-järjestelmä	DailyFresh
ComfortClean	•
DynaCool	•
NoFrost-automaattisulatus	•
DuplexCool	•
ComfortSize	•
VarioRoom	•
<b>Ohjaus</b>	
Toimintaperiaate	SensorTouch
Jääkaappi voidaan kytkeä pois päältä erikseen	Kyllä
Jääkaapissa ja pakastimessa erilliset lämpötilansäädöt	Kyllä
SuperCool	•
SuperFreeze	•
Lämpötila-alueiden määrä	2
Sapattitila	•
Party-tila	•
Holiday-tila	•
<b>Jääkaappi/jääkaappiosa</b>	
Hyllytasojen määrä	4
joista kaksiosaisia (FlexiBoard)	1
Pulloteline kromattua metallia	•
Laatikoiden määrä	1
Oven tölkkihyllyjen määrä	2
Ovihiylly pulloille	1
Ovihiyllyt	3
<b>Pakastin/pakastinosa</b>	
Pakastuslaatikoiden lukumäärä	3
<b>Tehokkuus ja kestävyys</b>	
Energiatehokkuusluokka (A–G)	E
Vuotuinen energiankulutus, kWh	227,03
Energiankulutus/24 h, kWh	0,62
<b>Turvallisuus</b>	
Lukitustoiminto	•
Ovihälytyksen merkkiääni	•
Lämpötilahälytyksen merkkiääni	•
Ovihälytyksen merkkivalo	•
Lämpötilahälytyksen merkkivalo	•
Sähkökatkoksen osoitin pakastimessa	•

KFN 7733 E

Kalusteisiin sij. jääkaappipakastin

Optimaaliseen kylmäsäilytykseen: DynaCool, LED-valaistus ja NoFrost.



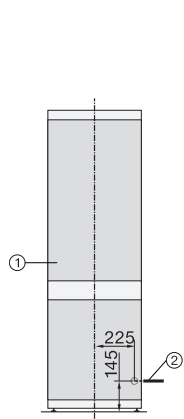
EAN: 4002516748151 / Materiaalin numero: 12445080 /  
Vanhan materiaalin numero: 38773305EU1

Tekniset tiedot	
Sijoitusaukon minimileveys, mm	560
Sijoitusaukon maksimileveys, mm	570
Sijoitusaukon minimikorkeus, mm	1772
Sijoitusaukon maksimikorkeus, mm	1788
Sijoitusaukon syvyys, mm	550
Laitteen leveys, mm	541
Laitteen korkeus, mm	1770
Laitteen syvyys, mm	545
Paino, kg	58,0
Oven saranointi	Liukuovi
Jääkaapin kalusteoven maksimipaino, kg	18
Pakastimen kalusteoven maksimipaino, kg	12
Ilmastoluokka	SN-T
Jääkaappiosan tilavuus, l	183
4* pakastinosan tilavuus, l	70
Kokonaiskäyttötilavuus, l	253
Pakasteiden lämmönousuaika, h	9
Pakastuskyky, kg/24 h	6,00
Äänitasoluokka (A-D)	B
Äänitaso dB(A) re 1 pW	34
Virrankulutus, mA	1400
Jännite, V	220-240
Sulakekoko, A	10
Vaiheiden määrä	1
Taajuus, Hz	50-60
Liitäntäjohdon pituus, m	2,2
Lamppujen vaihto	Asiakaspalvelu
Vakiovarusteet	
Munalokero	•
Jääpala-astia	•

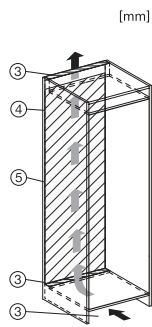
KFN 7733 E

Kalusteisiin sij. jääkaappipakastin

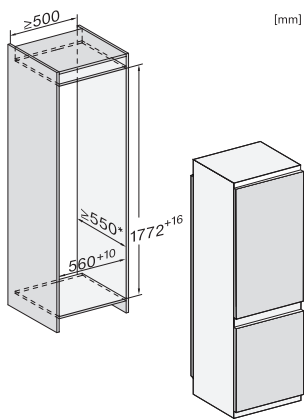
Optimaaliseen kylmäsäilytykseen: DynaCool, LED-valaistus ja NoFrost.



KFN7733F, KFN7733E, installation (footnote\*) (installation drawings)

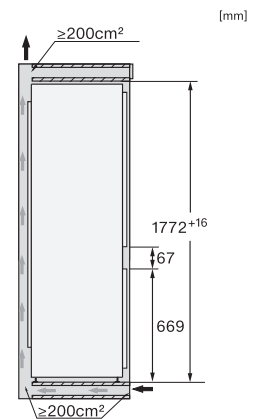


[mm]



[mm]

KFN7733F, KFN7733E, built-in (footnote\*) (installation drawings)



[mm]

KFN7733F, KFN7733E, side view (installation drawings)