

DAD 4841 Black Levantar  
Alaspäin poistava liesituuletinjärjestelmä  
tyylikäs obsidian-musta pinta ja intuitiivinen SmartControl-ohjaus



- 916 mm leveä – täydellinen yhdistettäväksi panorama-keittotasoon
- Helppo asentaa huonetilaan palauttavaksi plug&play-asennusarjalla
- Moottoroitu sisään vetäytyvä ilmanohjain – Hood in Motion
- Uskomattoman mukava käytössä – Con@ctivity
- Tehokas suodatus – 10-kerroksinen rst-rasvasuodatin

A

EAN: 4002516761761 / Materiaalin numero: 12440820 /  
Vanhan materiaalin numero: 28D4841MNER

<b>Rakennetyyppi</b>	
Alaspäin poistava liesituuletinjärjestelmä	•
<b>Toimintatavat</b>	
Ilmanohjaustyyppi	Asennettavissa jälkikäteen
Aktiivihiihisuodatin (tilattava erikseen)	DKF 30-P, DKF 30-R
<b>Muotoilu</b>	
Väri	Obsidian-musta
Reunaimu	•
<b>Käyttömukavuus</b>	
Miele@home	•
Automaattitoiminto Con@ctivity	•
Elektroninen ohjaus	•
Hipaisupainikkeet lasipinnassa	•
Ohjelmitava Booster-tehon poiskeytyminen	•
Jälkikäyntiaika 5/15 min	•
Merkkivalo "Puhdista rasvasuodatin"	•
Ohjelmitava merkkivalo "Puhdista rasvasuodatin"	•
Ohjelmitava merkkivalo "Vaihda aktiivihiihisuodatin"	•
Moottoroidut liesituulettimet	•
Helposti puhdistettava kuvun sisäosa – CleanCover	•
<b>Tehokkuus ja kestävyys</b>	
Energiatehokkuusluokka (A+++ – D)	A
ECO-moottori	•
PowerManagement-järjestelmä	•
Vuotuinen energiankulutus, kWh	41,6
Virtausdynaaminen hyötysuhde	A
Valotehokkuusluokka	A
Rasvasuodatuksen erotusasteen luokka	B
<b>Suodatinjärjestelmä</b>	
Konepesun kestävien teräksisten rasvasuodatinten lukumäärä (10-kerroksinen)	2
<b>Valaistus</b>	
LED-lamput	•
Määrä x W	1 x 11,2 W
Valoteho, Lx	400 lx
Väriämpötila, K	3500 Kelvin
Himmennystoiminto	•
<b>Puhallin</b>	
Kaksitoiminen puhallin	•
Tasavirtamoottori (DC-moottori)	•
<b>Käyttö hormiin poistavana</b>	
Imuteho tehotasolla 1 (m <sup>3</sup> /h) standardin EN 61591 mukaisesti	200
Imuteho tehotasolla 2 (m <sup>3</sup> /h) standardin EN 61591 mukaisesti	340
Imuteho tehotasolla 3 (m <sup>3</sup> /h) standardin EN 61591 mukaisesti	440
Imuteho Booster-teholla (m <sup>3</sup> /h) standardin EN 61591 mukaisesti	600
Ilman läpivirtaus, Booster-teho 2 (m <sup>3</sup> /h)	640

DAD 4841 Black Levantar

Alaspäin poistava liesituuletinjärjestelmä

tyylikäs obsidian-musta pinta ja intuitiivinen SmartControl-ohjaus



EAN: 4002516761761 / Materiaalin numero: 12440820 /  
Vanhan materiaalin numero: 28D4841MNER

Ääniteho tehotasolla 1 (dB(A) re 1 pW) standardin EN 60704-3 mukaisesti	44,0
Ääniteho tehotasolla 2 (dB(A) re 1 pW) standardin EN 60704-3 mukaisesti	57,0
Ääniteho tehotasolla 3 (dB(A) re 1 pW) standardin EN 60704-3 mukaisesti	62,0
Ääniteho Booster-teholla (dB(A) re 1 pW) standardin EN 60704-3 mukaisesti	70,0
Ääniteho Booster-teholla 2 (dB(A) re 1 pW) standardin EN 60704-3 mukaisesti	72,0
Äänenpaine tehotasolla 1 (dB(A) re 20 µPa) standardin EN 60704-2-13 mukaisesti	30,0
Äänenpaine tehotasolla 2 (dB(A) re 20 µPa) standardin EN 60704-2-13 mukaisesti	43,0
Äänenpaine tehotasolla 3 (dB(A) re 20 µPa) standardin EN 60704-2-13 mukaisesti	49,0
Äänenpaine Booster-teholla (dB(A) re 20 µPa) standardin EN 60704-2-13 mukaisesti	56,0
Äänenpaine Booster-teholla 2 (dB(A) re 20 µPa) standardin EN 60704-2-13 mukaisesti	58,0
<b>Huonetilaan palauttava</b>	
Imuteho tehotasolla 1 (m <sup>3</sup> /h) standardin EN 61591 mukaisesti	160
Imuteho tehotasolla 2 (m <sup>3</sup> /h) standardin EN 61591 mukaisesti	320
Imuteho tehotasolla 3 (m <sup>3</sup> /h) standardin EN 61591 mukaisesti	415
Imuteho Booster-teholla 1 (m <sup>3</sup> /h) standardin EN 61591 mukaisesti	520
Imuteho Booster-teholla 2 (m <sup>3</sup> /h) standardin EN 61591 mukaisesti	555
Ääniteho tehotasolla 1 (dB(A) re 1 pW) standardin EN 60704-3 mukaisesti	50,0
Ääniteho tehotasolla 2 (dB(A) re 1 pW) standardin EN 60704-3 mukaisesti	64,0
Ääniteho tehotasolla 3 (dB(A) re 1 pW) standardin EN 60704-3 mukaisesti	69,0
Ääniteho Booster-teholla 1 (dB(A) re 1 pW) standardin EN 60704-3 mukaisesti	75,0
Ääniteho Booster-teholla 2 (dB(A) re 1 pW) standardin EN 60704-3 mukaisesti	76,0
Äänenpaine tehotasolla 1 (dB(A) re 20 µPa) standardin EN 60704-2-13 mukaisesti	37,0
Äänenpaine tehotasolla 2 (dB(A) re 20 µPa) standardin EN 60704-2-13 mukaisesti	50,0
Äänenpaine tehotasolla 3 (dB(A) re 20 µPa) standardin EN 60704-2-13 mukaisesti	56,0
Äänenpaine Booster-teholla 1 (dB(A) re 20 µPa) standardin EN 60704-2-13 mukaisesti	61,0
Äänenpaine Booster-teholla 2 (dB(A) re 20 µPa) standardin EN 60704-2-13 mukaisesti	62,0
<b>Turvallisuus</b>	
Virran turvakatkaisu	•
Yksinkertainen turvalasi (ESG)	•

DAD 4841 Black Levantar

Alaspäin poistava liesituuletinjärjestelmä

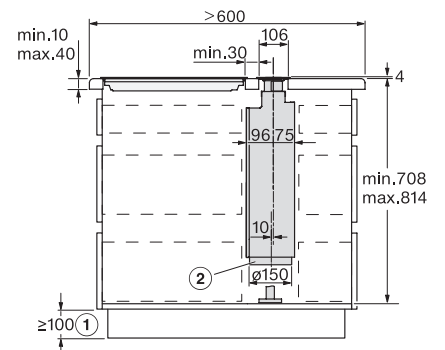
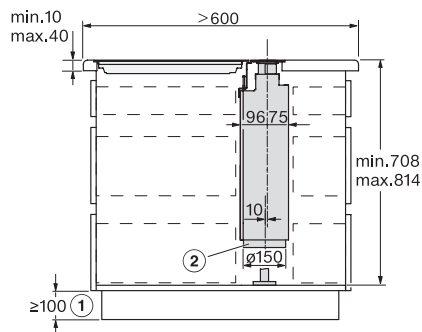
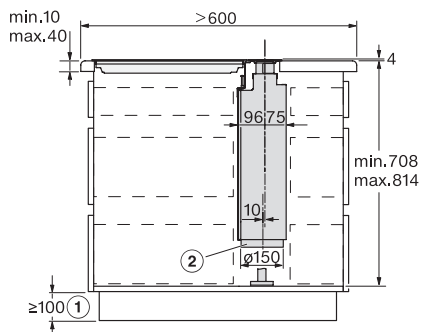
tyylikäs obsidian-musta pinta ja intuitiivinen SmartControl-ohjaus



EAN: 4002516761761 / Materiaalin numero: 12440820 /  
Vanhan materiaalin numero: 28D4841MNER

<b>Tekniset tiedot</b>	
Huuvan leveys, mm	916
Huuvan syvyys, mm	170
Nettopaino, kg	34,0
Liitäntäjohdon pituus, m	1,5
Vakiopistotulppa	•
Kokonaisliitäntäteho, kW	0,25
Jännite, V	230
Sulakekoko, A	10
Vaiheiden määrä	1
Taajuus, Hz	50
<b>Asennusohjeet</b>	
Poistoilmaputken halkaisija, mm	150
Optimaalinen yhdistelmä keittotason kanssa	KM 7689 FL; KM 7684 FL
<b>Valinnaiset lisävarusteet</b>	
Aktiivihillisuodatin	Nein

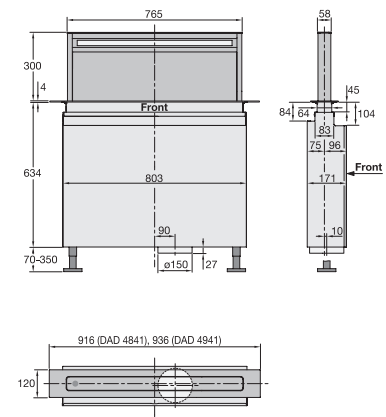
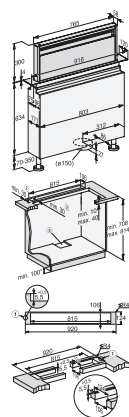
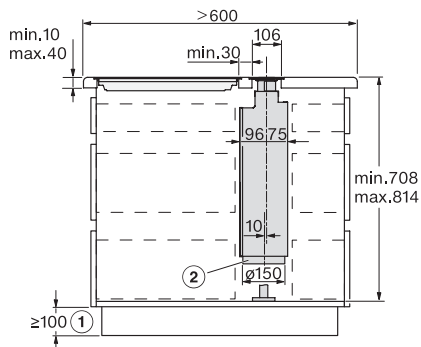
DAD 4841 Black Levantar  
 Alaspäin poistava liesituuletinjärjestelmä  
 tyylikäs obsidian-musta pinta ja intuitiivinen SmartControl-ohjaus



DAD4840, DAD4940, DAD4841, DAD4941 - surface mounted, AP > 600 mm - side view - Installation drawings

DAD4840, DAD4940, DAD4841, DAD4941 - flush - side view - Installation drawings

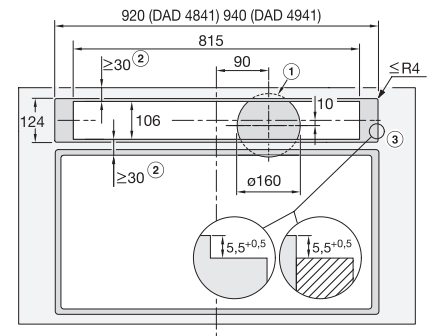
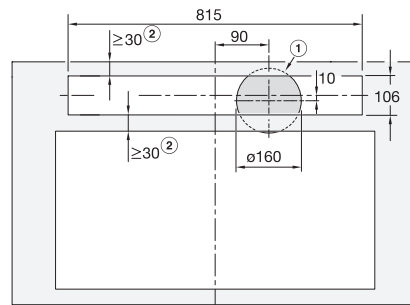
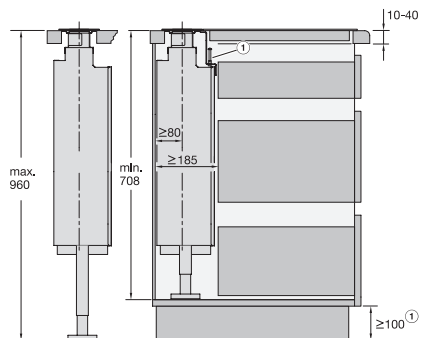
DAD4840, DAD4940, DAD4841, DAD4941 - surface mounted, AP > 600 mm - side view - Installation drawings



DAD4840, DAD4940, DAD4841, DAD4941 - flush - side view - Installation drawings

DAD4841, Installation drawings

DAD4841, DAD4941, Installation drawings

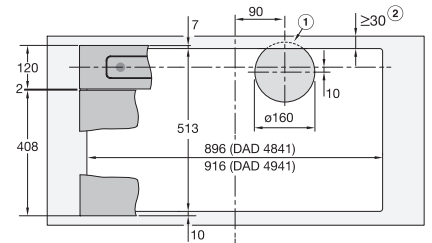
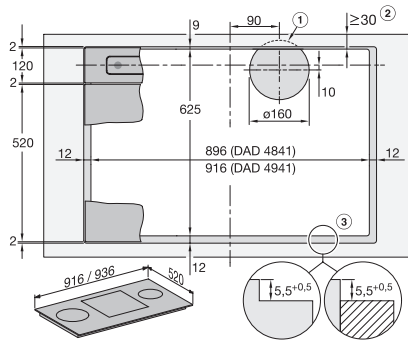
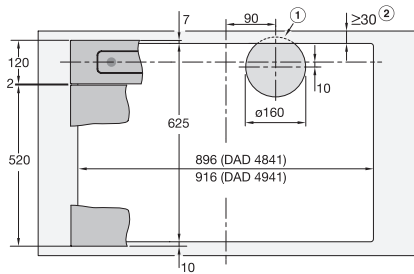


DAD4841, DAD4941, Installation drawings

DAD4841, DAD4941, overlying, Installation drawings

DAD4841, DAD4941, flush, Installation drawings

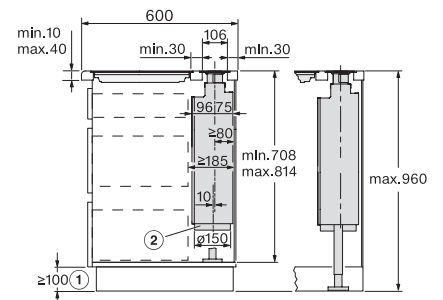
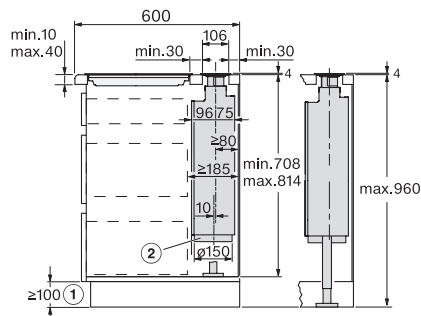
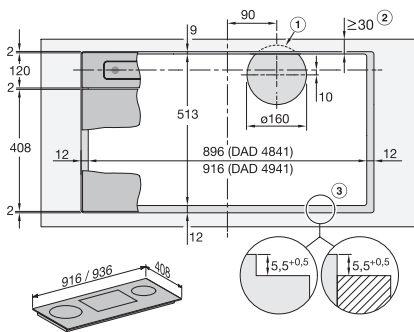
DAD 4841 Black Levantar  
 Alaspäin poistava liesituuletinjärjestelmä  
 tyylikäs obsidian-musta pinta ja intuitiivinen SmartControl-ohjaus



DAD4841, DAD4941, surface mounted installation, common cutout, Installation drawings

DAD4841, DAD4941, flush, Installation drawings

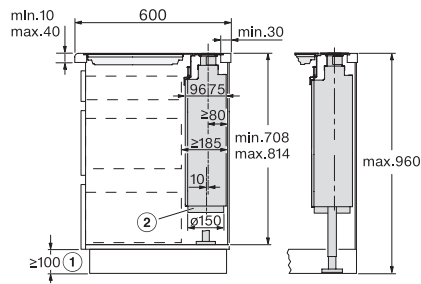
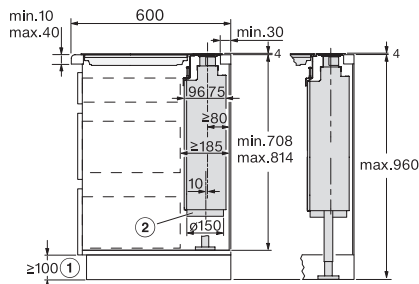
DAD4841, DAD4941, surface mounted installation, common cutout, Installation drawings



DAD4841, DAD4941, flush, Installation drawings

DAD4841, DAD4941, overlying – AP600 mm, Side view, Installation drawings

DAD4841, DAD4941, flush – AP600 mm, Side view, Installation drawings



DAD4841, DAD4941, overlying – AP600 mm, common cutout, Installation drawings

DAD4841, DAD4941, flush – AP600 mm, common cutout, Installation drawings