

TWC660WP 125 Edition

T1 lämpöpumppukuivausrumpu:

A+++ ja DryCare 40 tehokkaaseen, mutta silti hellävaraiseen kuivaukseen.



- DryCare 40 – 40 °C:ssa pestävien tekstiilien kuivaukseen
- EcoSpeed kuivaa pyykin nopeasti ja erittäin energiatehokkaasti
- Miele@home – älykäs verkottaminen avaa uusia mahdollisuuksia*
- Kuivausrumpusi elinikäiset säästöt – EcoDry-tekniikka
- Tuoksua pyykkiisi niin kuin haluat – FragranceDos

* Digitaalinen lisävaruste Miele & Cie. KG:ltä. Miele@home-järjestelmä mahdollistaa kaikki älykkäät sovellukset. Toimintojen valikoima saattaa vaihdella malleittain ja maittain.

A+++

EAN: 4002516769019 / Materiaalin numero: 12436290 /
Vanhan materiaalin numero: 12WC6602FIN

Juhlavuoden kampanja	
125-vuotisjuhlamallit	•
Rakennetyyppi	
Voidaan asentaa pesutorniin	•
Side-by-side-asennettava	•
Kaappien väliin sijoitettava	•
Luukun kätsisyys	vasen, Vaihdeavissa
Luukun avautumissuunta vaihdettavissa	•
Malli	
Tuotemerkki	T1 White Edition
Lämpöpumppukuivausrumpu	•
Muotoilu	
Laitteen väri	lootusvalkoinen
Ohjauspaneelin väri	lootusvalkoinen
Luukun rakenne	Valkoinen
Kiertovalitsimen väri	Lootusvalkoinen
Ohjauspaneelin tyyppi	5° kallistettu
Ohjaus	Kiertovalitsinohjaus
Näyttö	DirectSensor, kelt., 7-os.
Kuivaustulos	
Tarkka PerfectDry-kuivaus	•
FragranceDos-tuoksujärjestelmä	•
Älykäs rumpun pyörimissuunnan vaihto	•
Hellävarainen pesu	
Kennorumpu	•
Täyttömäärä, kg	8,0
Käyttömukavuus	
Verkotus Miele@homella	•
Wash2Dry	•
Ajastin enintään 24 h	•
Jäljellä olevan ajan näyttö	•
Ohjelmavaiheen osoitin	Ei
Rummun sisävalaisin	Led
Tiivistyneen veden säiliö	•
Integroitu tiivistyneen veden poisto	•
AddLoad	•
Tehokkuus ja kestävyys	
Energiätehokkuusluokka (A+++ – D)	A+++
Vuotuinen energiankulutus, kWh	172
Kesto minuuteissa vakio-ohjelmalla	170
Äänitaso puuvillaohjelmassa täydellä täyttömäärällä db(A) re 1 pW	66
Kondensaatiotehokkuusluokka	A
Sähkönkulutus puuvilla kaappikuiva -ohjelmassa täydellä täyttömäärällä, kWh	1,40
EcoDry-tekniikka	•
Huoltovapaa kosteudentiivistin	•
ProfiEco-moottori	•
EcoSpeed	•

TWC660WP 125 Edition

T1 lämpöpumppukuivausrumpu:

A+++ ja DryCare 40 tehokkaaseen, mutta silti hellävaraiseen kuivaukseen.



EAN: 4002516769019 / Materiaalin numero: 12436290 /
Vanhan materiaalin numero: 12WC6602FIN

Kuivausohjelmat	
Puuvilla (kirjopyykki)	•
Siliävät kuidut	•
Hienopyykki	•
Paidat	•
Villan viimeistely	•
Pika	•
Kyllästys	•
Linavaatteet	•
Aikakuivaus/kylmätuuletus	•
Kuivauksen lisätoiminnot	
Pöyhintä	•
Merkkiääni	•
DryCare 40	•
Laatu	
Pehmeät rummun olakkeet	•
Turvallisuus	
PIN-koodi	•
Merkkivalo "Tyhjennä vedenkeruuastia"	•
Optinen liitäntä	•
Tekniset tiedot	
Mitat, mm (leveys)	596
Mitat, mm (korkeus)	850
Mitat, mm (syvyys)	655
Koneen syvyys luukku auki, mm	1077
Paino, kg	56
Kokonaisliitäntäteho, kW	1,10
Jännite, V	220-240
Sulakekoko, A	10
Taajuus, Hz	50
Liitäntäjohdon pituus, m	2,0
Ilmativiisti suljettu järjestelmä	•
Jäähdytysaineen tyyppi	R290
Jäähdytysaineen määrä, kg	0,14
Kylmäaineen lämmityspotentiaali (GWP), CO ₂ e	3
Laitteen lämmityspotentiaali (GWP), CO ₂ e	0,42
Lamppujen vaihto	Asiakaspalvelu
Vakiovarusteet	
Tuoksupatruuna	•
Etuseteli toista tuoksupatruunaa varten	•

TWC660WP 125 Edition

T1 lämpöpumppukuivausrumpu:

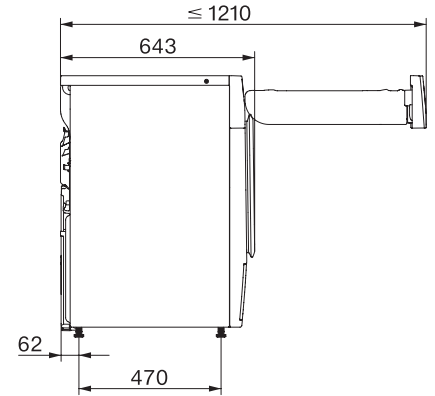
A+++ ja DryCare 40 tehokkaaseen, mutta silti hellävaraiseen kuivaukseen.



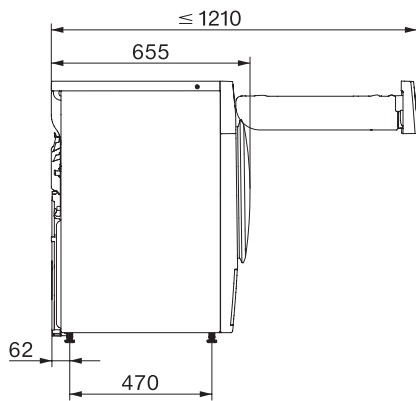
T1 installation drawing, facia 5 degree, measures in mm



T1 drawing, facia 5 degree, measures in mm



T1 drawing, facia 5 degree, with porthole, measures in mm



T1 drawing, facia 5 degree, without porthole, measures in mm