

TEC665WP 125 Edition

T1 lämpöpumppukuivausrumpu:

A+++ | 8 kg | DryCare 40 | EcoSpeed | Miele@home



- Ei enää pyykin lajittelua: DryCare 40 sopii 40 °C:ssa pestävälle pyykille*
- EcoSpeed lyhentää kuivausaikaa 20 minuutilla**
- Ohjaa Miele@home-kuivausrumpuasi sovelluksella***
- EcoDry takaa erinomaisen suorituskyvyn kuivausrummun koko käyttöiän****
- FragranceDos antaa pyykillesi ihanan raikkaan tuoksun*****

* Ei sovi villalle ja silkille.

** Verrattuna saman täyttömäärän ja energiatehokkuusluokan Miele-kuivausrumpuihin, joissa ei ole EcoSpeed-toimintoa. Testattu Puuvilla-ohjelmalla ja täydellä täyttömäärällä.

*** Digitaalinen lisävaruste Miele & Cie. KG:ltä. Miele@home-järjestelmä mahdollistaa kaikki älykkäät sovellukset. Toimintojen valikoima saattaa vaihdella malleittain ja maittain.

**** Patenti EP 2 455 537

***** Patenti EP 2 431 516



EAN: 4002516767497 / Materiaalin numero: 12436260 /
Vanhan materiaalin numero: 12EC6652FIN

Juhlavuoden kampanja	
125-vuotisjuhlamallit	•
Rakennetyyppi	
Voidaan asentaa pesutorniin	•
Side-by-side-asennettava	•
Kaappien väliin sijoitettava	•
Voidaan sijoittaa työtason alle	•
Luukun käsisyys	vasen
Malli	
Tuotemerkki	T1 Chrome Edition
Lämpöpumppukuivausrumpu	•
Muotoilu	
Laitteen väri	lootusvalkoinen
Ohjauspaneelin väri	lootusvalkoinen
Luukun rakenne	Lootusvalkoinen
Kiertovalitsimen väri	Lootusvalkoinen
Ohjauspaneelin tyyppi	Suora
Ohjaus	Kiertovalitsinohjaus
Näyttö	DirectSensor, valk., 7-os.
Kuivaustulos	
Tarkka PerfectDry-kuivaus	•
FragranceDos-tuoksujärjestelmä	•
Älykäs rummun pyörimissuunnan vaihto	•
Hellävarainen pesu	
Kennorumpu	•
Täyttömäärä, kg	8,0
Käyttömukavuus	
Verkotus Miele@homella	•
Wash2Dry	•
Ajastin enintään 24 h	•
Jäljellä olevan ajan näyttö	•
Ohjelmavaiheen osoitin	Ei
Rummun sisävalaisin	Led
Tiivistyneen veden säiliö	•
Integroitu tiivistyneen veden poisto	•
AddLoad	•
Tehokkuus ja kestävyys	
Energiatehokkuusluokka (A+++ – D)	A+++
Vuotuinen energiankulutus, kWh	172
Kesto minuuteissa vakio-ohjelmalla	170
Äänitaso puuvillaohjelmassa täydellä täyttömäärällä db(A) re 1 pW	66
Kondensaatiotehokkuusluokka	A
Sähkönkulutus puuvilla kaappikuiva -ohjelmassa täydellä täyttömäärällä, kWh	1,40
EcoDry-tekniikka	•
Huoltovapaa kosteudentiivistin	•
ProfiEco-moottori	•

TEC665WP 125 Edition

T1 lämpöpumppukuivausrumpu:

A+++ | 8 kg | DryCare 40 | EcoSpeed | Miele@home



EAN: 4002516767497 / Materiaalin numero: 12436260 /

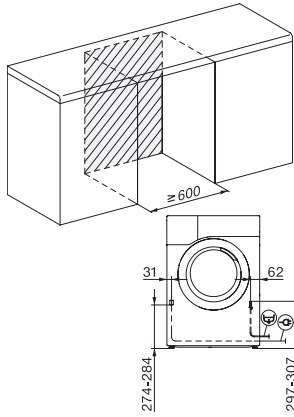
Vanhan materiaalin numero: 12EC6652FIN

EcoSpeed	•
Kuivausohjelmat	
Puuvilla (kirjopyykki)	•
Puuvilla vertailutestiohjelma	•
Siliävät kuidut	•
Hienopyykki	•
Paidat	•
Villan viimeistely	•
Pika	•
Kyllästys	•
Liinavaatteet	•
Aikakuivaus/kylmätuuletus	•
Kuivauksen lisätoiminnot	
Pöyhintä	•
Merkkiääni	•
DryCare 40	•
Laatu	
Pehmeät rummun olakkeet	•
Turvallisuus	
PIN-koodi	•
Merkkivalo "Tyhjennä vedenkeruuastia"	•
Optinen liitäntä	•
Tekniset tiedot	
Mitat, mm (leveys)	596
Mitat, mm (korkeus)	850
Mitat, mm (syvyys)	640
Koneen syvyys luukku auki, mm	1054
Paino, kg	52
Kokonaisliitäntäteho, kW	1,10
Jännite, V	220-240
Sulakekoko, A	10
Taajuus, Hz	50
Liitäntäjohdon pituus, m	2,0
Ilmativiisti suljettu järjestelmä	•
Jäähdytysaineen tyyppi	R290
Jäähdytysaineen määrä, kg	0,14
Kylmäaineen lämmityspotentiaali (GWP), CO ₂ e	3
Laitteen lämmityspotentiaali (GWP), CO ₂ e	0,42
Lamppujen vaihto	Asiakaspalvelu
Vakiovarusteet	
Tuoksupatruuna	•
Etuseteli toista tuoksupatruunaa varten	•

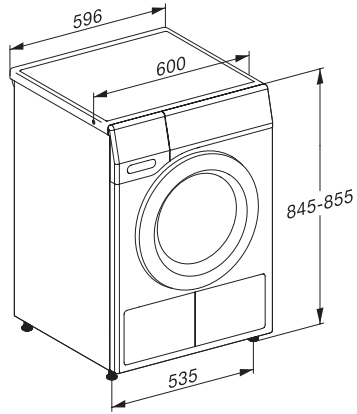
TEC665WP 125 Edition

T1 lämpöpumppukuivausrumpu:

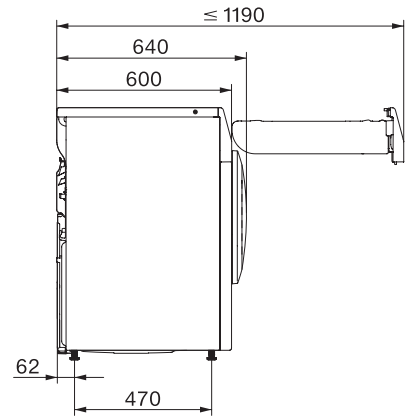
A+++ | 8 kg | DryCare 40 | EcoSpeed | Miele@home



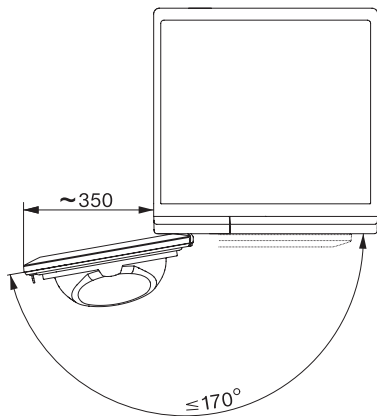
T1 installation drawing, slanted fascia or straight fascia, measures in mm



T1 drawing, slanted fascia or straight fascia, measures in mm



T1 drawing, slanted fascia or straight fascia, without porthole, measures in mm



T1 drawing, slanted fascia or straight fascia, measures in mm