

TCC670WP 125 Edition

T1 lämpöpumppukuivausrumpu:

A+++ ja DryCare 40 tehokkaaseen, mutta silti hellävaraiseen kuivaukseen.



- DryCare 40 – 40 °C:ssa pestävien tekstiilien kuivaukseen
- EcoSpeed kuivaa pyykin nopeasti ja erittäin energiatehokkaasti
- Miele@home – älykäs verkottaminen avaa uusia mahdollisuuksia\*
- Kuivausrumpusi elinikäiset säästöt – EcoDry-tekniikka
- Tuoksua pyykkiisi niin kuin haluat – FragranceDos

\* Digitaalinen lisävaruste Miele & Cie. KG:ltä. Miele@home-järjestelmä mahdollistaa kaikki älykkäät sovellukset. Toimintojen valikoima saattaa vaihdella malleittain ja maittain.

**A+++**

EAN: 4002516766841 / Materiaalin numero: 12436250 / Vanhan materiaalin numero: 12CC6702FIN

<b>Juhlavuoden kampanja</b>	
125-vuotisjuhlamallit	•
<b>Rakennetyyppi</b>	
Voidaan asentaa pesutorniin	•
Side-by-side-asennettava	•
Kaappien väliin sijoitettava	•
Luukun käsisyys	vasen
<b>Malli</b>	
Tuotemerkki	T1 Chrome Edition
Lämpöpumppukuivausrumpu	•
<b>Muotoilu</b>	
Laitteen väri	lootusvalkoinen
Ohjauspaneelin väri	lootusvalkoinen
Luukun rakenne	Valkoinen
Kiertovalitsimen väri	Lootusvalkoinen
Ohjauspaneelin tyyppi	Kallistettu
Ohjaus	Kiertovalitsinohjaus
Näyttö	DirectSensor, kelt., 7-os.
<b>Kuivaustulos</b>	
Tarkka PerfectDry-kuivaus	•
FragranceDos-tuoksujärjestelmä	•
Älykäs rumpun pyörimissuunnan vaihto	•
<b>Hellävarainen pesu</b>	
Kennorumpu	•
Täyttömäärä, kg	8,0
<b>Käyttömukavuus</b>	
Verkotus Miele@homella	•
Wash2Dry	•
Ajastin enintään 24 h	•
Jäljellä olevan ajan näyttö	•
Ohjelmavaiheen osoitin	Ei
Rummun sisävalaisin	Led
Tiivistyneen veden säiliö	•
Integroitu tiivistyneen veden poisto	•
AddLoad	•
<b>Tehokkuus ja kestävyys</b>	
Energiatehokkuusluokka (A+++ – D)	A+++
Vuotuinen energiankulutus, kWh	172
Kesto minuuteissa vakio-ohjelmalla	170
Äänitaso puuvillaohjelmassa täydellä täyttömäärällä db(A) re 1 pW	66
Kondensaatiotehokkuusluokka	A
Sähkönkulutus puuvilla kaappikuiva -ohjelmassa täydellä täyttömäärällä, kWh	1,40
EcoDry-tekniikka	•
Huoltovapaa kosteudentiivistin	•
ProfiEco-moottori	•
EcoSpeed	•
<b>Kuivausohjelmat</b>	
Puuvilla (kirjopyykin)	•

TCC670WP 125 Edition

T1 lämpöpumppukuivausrumpu:

A+++ ja DryCare 40 tehokkaaseen, mutta silti hellävaraiseen kuivaukseen.



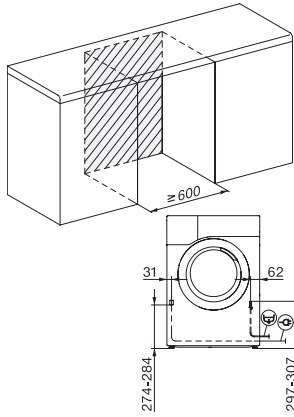
EAN: 4002516766841 / Materiaalin numero: 12436250 /  
Vanhan materiaalin numero: 12CC6702FIN

Siliävät kuidut	•
Hienopyykki	•
Paidat	•
Villan viimeistely	•
Pika	•
Kyllästys	•
Liinavaatteet	•
Aikakuivaus/kylmätuuletus	•
<b>Kuivauksen lisätoiminnot</b>	
Pöyhintä	•
Merkkiääni	•
DryCare 40	•
<b>Laatu</b>	
Pehmeät rummun olakkeet	•
<b>Turvallisuus</b>	
PIN-koodi	•
Merkkivalo "Tyhjennä vedenkeruuastia"	•
Optinen liitäntä	•
<b>Tekniset tiedot</b>	
Mitat, mm (leveys)	596
Mitat, mm (korkeus)	850
Mitat, mm (syvyys)	640
Koneen syvyys luukku auki, mm	1054
Paino, kg	55
Kokonaisliitäntäteho, kW	1,10
Jännite, V	220-240
Sulakekoko, A	10
Taajuus, Hz	50
Liitäntäjohdon pituus, m	2,0
Ilmatiiviisti suljettu järjestelmä	•
Jäähdytysaineen tyyppi	R290
Jäähdytysaineen määrä, kg	0,14
Kylmäaineen lämmityspotentiaali (GWP), CO <sub>2</sub> e	3
Laitteen lämmityspotentiaali (GWP), CO <sub>2</sub> e	0,42
Lamppujen vaihto	Asiakaspalvelu
<b>Vakiovarusteet</b>	
Tuoksupatruuna	•
Etuseteli toista tuoksupatruunaa varten	•

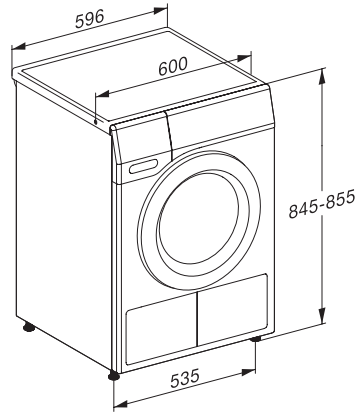
TCC670WP 125 Edition

T1 lämpöpumppukuivausrumpu:

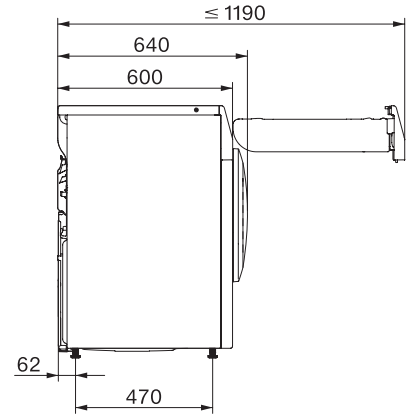
A+++ ja DryCare 40 tehokkaaseen, mutta silti hellävaraiseen kuivaukseen.



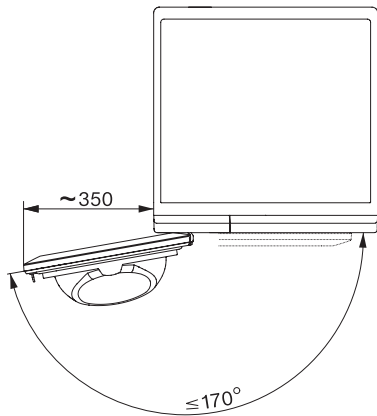
T1 installation drawing, slanted facia or straight facia, measures in mm



T1 drawing, slanted facia or straight facia, measures in mm



T1 drawing, slanted facia or straight facia, without porthole, measures in mm



T1 drawing, slanted facia or straight facia, measures in mm