

WEI895 WCS 125 Gala Edition

W1 edestä täytettävä pyykinpesukone:

SteamCare, TwinDos ja PowerWash, erinomaiseen pyykinhuoltoon.



- Testattu 20 vuoden täydellistä pyykinhuoltoa varten
- Säästä energiaa valitsemalla paras energiatehokkuusluokka (A)
- SteamCare lyhentää silitysaikaa jopa 50 % ja raikastaa vaatteesi
- Tarkka ja automaattinen pesuaineen annostelu TwinDos®
- QuickPowerWash tekee puhdasta jälkeä nopeasti ja tehokkaasti 49 minuutissa



EAN: 4002516766995 / Materiaalin numero: 12434770 /  
Vanhan materiaalin numero: 11EI8955FIN

<b>Juhlavuoden kampanja</b>	
125 Gala Edition	•
<b>Juhlavuoden kampanja</b>	
125-vuotisjuhlamallit	•
<b>Rakennetyyppi</b>	
Voidaan asentaa pesutorniksi	•
Rinnakkain asennettava	•
Asennus kaappien väliin	•
Luukun kätsisyys	oikea
<b>Malli</b>	
Tuotemerkki	W1 Chrome Edition
Edestä täytettävä	•
<b>Linkous</b>	
Maksimilinkousnopeus	1600
Huuhtelut päättäneet	•
Ilman linkousta	•
<b>Muotoilu</b>	
Laitteen väri	lootusvalkoinen
Ohjauspaneelin väri	lootusvalkoinen
Kiertovalitsimen väri	Lootusvalk./kromirengas
Ohjauspaneelin tyyppi	Kallistettu
Ohjaus	Kiertovalitsinohjaus
Näyttö	DirectSensor valk., 1-riv.
<b>Puhdistusteho</b>	
Innovatiivinen PowerWash-tekniikka	•
Automaattinen pesuaineen annostus TwinDos	•
CapDosing-annostus	•
Tahrat-lisätoiminto	•
Sertifioidut virushygieniaratkaisut	•
<b>Hellävarainen pesu</b>	
Kennorumpu	•
<b>Käyttömukavuus</b>	
Verkotus Miele@homella	•
SteamCare-höyryjärjestelmä	•
Ajastin enintään 24 h	•
Jäljellä olevan ajan näyttö	•
Ohjelmavaiheen osoitin	•
Rummun sisävalaisin	Led
MultiLingua	•
Itsepuhdistuva AutoClean-pesuainekotelo	•
AddLoad	•
<b>Tehokkuus ja kestävyys</b>	
Energiatehokkuusluokka (A–G)	A
Painotettu energiankulutus 100 pesuohjelmaa kohden, kWh	49
Painotettu vedenkulutus pesukertaa kohden, l	48
Linkousteholuokka	A
Ilmassa kulkevan melun päästöluokka (linkousjakso)	A
Äänitaso linkouksen aikana, dB(A) re 1 pW	68
ECO 40–60 -ohjelman kesto nimellistäyttömäärällä	199
Virrankulutus pois päältä -tilassa, W	0,40

WEI895 WCS 125 Gala Edition

W1 edestä täytettävä pyykinpesukone:

SteamCare, TwinDos ja PowerWash, erinomaiseen pyykinhuoltoon.



EAN: 4002516766995 / Materiaalin numero: 12434770 /

Vanhan materiaalin numero: 11EI8955FIN

Virrankulutus verkkovalmiustilassa, W	0,80
EcoFeedback	•
Alhaiset pesulämpötilat "kylmä" ja "20 °C"	•
Määräautomaattikka	•
Vesimäärän tunnistin	•
Vaahdon tunnistava	•
ProfiEco-moottori	•
<b>Pesuhjelmat</b>	
QuickPowerWash	•
Automatic plus	•
Puuvilla (kirjopyykki)	•
Siliävät kuidut	•
Hienopyykki	•
Paidat	•
Silkki (käsinpestävä)	•
Villa (käsinpestävä)	•
Pika 20	•
Tumma pyykki/Denim	•
Ulkoiluvaatteet	•
Kyllästys	•
Urheiluvaatteet	•
Untuvapeitot	•
Tyyny	•
Untuvatuotteet	•
Verhot	•
Puuvilla Hygienia	•
Kohennus (höyry)	•
Viimeistely höyryllä	•
Koneen puhdistus	•
Ensimmäinen pesu	•
Vain huuhtelu/tärkkäys	•
Tyhjennys/Linkous	•
ECO 40–60	•
<b>Pesun lisätoiminnot</b>	
SingleWash	•
Lyhyt	•
Liotus	•
Esipesu	•
Vesi plus	•
Lisähuuhtelu	•
Höyrysileytys	•
Lämmin sileytys höyryllä	•
Merkkiääni	•
AllergoWash	•
<b>Laatu</b>	
Valurautainen vastapaino	•
<b>Turvallisuus</b>	
Vesiturvajärjestelmä	Watercontrol-System
Lapsilukko	•
PIN-koodi	•
Optinen liitäntä	•

WEI895 WCS 125 Gala Edition

W1 edestä täytettävä pyykinpesukone:

SteamCare, TwinDos ja PowerWash, erinomaiseen pyykinhuoltoon.



EAN: 4002516766995 / Materiaalin numero: 12434770 /  
Vanhan materiaalin numero: 11EI8955FIN

#### Tekniset tiedot

Koneen syvyys ilman luukkua (asennus työtason alle), mm	600
Kokonaisliitäntäteho, kW	2,10-2,40
Jännite, V	220-240
Sulakekoko, A	10
Taajuus, Hz	50
Lamppujen vaihto	Asiakaspalvelu

#### Vakiovarusteet

3 kapselia	•
UltraPhase 1 + 2	•
Etuseteli viittä Mielen UltraPhase-säiliötä varten	•

#### Näytön kielivaihtoehdot

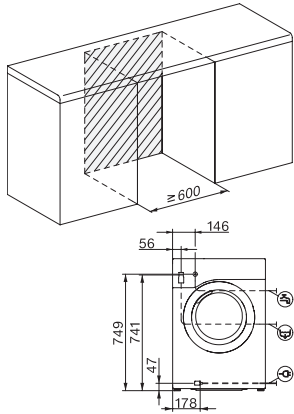
Valittavissa olevat näytön kielet, MultiLingua

dansk, deutsch, english  
(GB), español, norsk,  
português, русский,  
slovenčina, suomi, svenska,  
українська, čeština

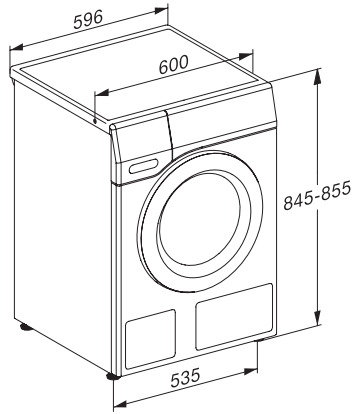
WEI895 WCS 125 Gala Edition

W1 edestä täytettävä pyykinpesukone:

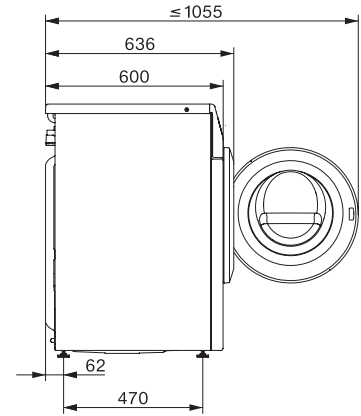
SteamCare, TwinDos ja PowerWash, erinomaiseen pyykinhuoltoon.



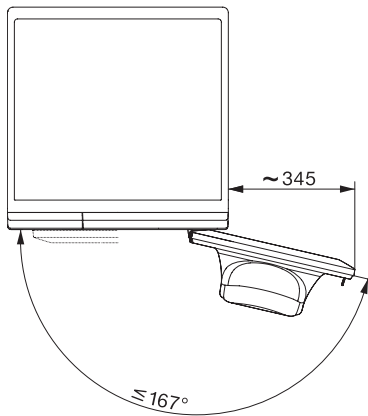
W1 installation drawing, slanted facia or straight facia, measures in mm



W1 drawing, slanted facia or straight facia, measures in mm



W1 drawing, slanted facia or straight facia, measures in mm



W1 drawing, slanted facia or straight facia, measures in mm