

WSB383 WCS PWash&Steam&8kg

W1 edestä täytettävä pyykinpesukone:

A-20 %* | 8 kg | 1400 kierr./min | SteamCare | QuickPowerWash | Miele@home



EAN: 4002516758150 / Materiaalin numero: 12433850 /
Vanhan materiaalin numero: 11SB3831FIN

| Yleiset tiedot | |
|--|-------------------------------|
| Mallitunniste | WSB383 WCS PWash&Steam&8kg |
| Valmistajan materiaalinumero | 12433850 |
| EAN-numero | 4002516758150 |
| Hintaluokka | Gold |
| Rakennetyyppi | |
| Voidaan asentaa pesutorniksi | • |
| Oven avautumissuunta | oikea |
| Rinnakkain asennettava | • |
| Asennus kaappien väliin | • |
| Malli | |
| Tuotemerkki | W1 White Edition |
| Edestä täytettävä | • |
| Linkous | |
| Maksimilinkousnopeus | 1400 |
| Huuhtelut päättyneet | • |
| Ilman linkousta | • |
| Muotoilu | |
| Laitteen väri | lootusvalkoinen |
| Ohjauspaneelin väri | lootusvalkoinen |
| Luukun rakenne | Lootusvalkoinen |
| Kiertovalitsimen väri | Lootusvalkoinen |
| Ohjauspaneelin tyyppi | 5° kallistettu |
| Ohjaus | Kiertovalitsinohjaus |
| Näyttö | DirectSensor, kelt., 7-os. |
| Puhdistusteho | |
| Innovatiivinen PowerWash-tekniikka | • |
| CapDosing-annostus | • |
| Hellävarainen pesu | |
| Kennorumpu | • |
| Täyttömäärä, kg | 8 |
| Käyttömukavuus | |
| Verkotus Miele@homella | • |
| SteamCare-höyryjärjestelmä | • |
| Ajastin enintään 24 h | • |
| Jäljellä olevan ajan näyttö | • |
| Itsepuhdistuva AutoClean-pesuainekotelo | • |
| AddLoad | • |
| Tehokkuus ja kestävyys | |
| Energiatallisuusluokka (A-G) | A |
| Energiatallisuusluokan A raja-arvon (52) vaatimuksia taloudellisempi | 20% |
| Painotettu energiankulutus 100 pesuohjelmaa kohden, kWh | 38 |
| Painotettu vedenkulutus pesukertaa kohden, l | 48 |
| Linkousteholuokka (A-G) | B |
| Äänitasoluokka (linkousjakso, A-D) | A |
| Äänitaso linkouksen aikana, dB(A) re 1 pW | 72 |

- Testattu 20 vuoden täydellistä pyykinhuoltoa varten*
- Säästä vielä enemmän energiaa, A-20%**
- SteamCare lyhentää silitysaikaa jopa 50 % ja raikastaa vaatteesi
- QuickPowerWash tekee puhdasta jälkeä nopeasti ja tehokkaasti 49 minuutissa***
- Ohjaa Miele@home-pesukonettasi sovelluksella****

* Miele on tehnyt W1-/W2-pesukoneiden tuotekehitysvaiheen aikana koneille ja niiden keskeisille komponenteille eri pesuohjelmilla vaativia kestävyystestejä, jotka vastaavat 5000 pesukertaa (= 5 pyykkierää viikossa 50 viikkona vuodessa). Lue lisää: <https://www.miele.fi/20vuotta>

** 20 % energiatehokkuusluokan A raja-arvon (52) vaatimuksia taloudellisempi.

*** Tämä koskee kaikkia Miele-pyykinpesukoneita, jotka mahdollistavat testiraportin WL 1110/18 yhteenvedossa esitetyt prosessit ja koneen tekniset parametrit.

**** Tämä on Miele & Cie. KG:n tarjoama erillinen digitaalinen palvelu. Toimintojen valikoima saattaa vaihdella malleittain ja maittäin. Mielen digitaalisten tuotteiden ja palveluiden yleiset käyttöehdot ja Mielen tietosuojakäytäntö tulee hyväksyä Miele-sovelluksessa. Miele pidättää oikeuden muuttaa digitaalisia palveluitaan tai lopettaa ne milloin tahansa.



WSB383 WCS PWash&Steam&8kg

W1 edestä täytettävä pyykinpesukone:

A-20 %* | 8 kg | 1400 kierr./min | SteamCare | QuickPowerWash | Miele@home



EAN: 4002516758150 / Materiaalin numero: 12433850 /

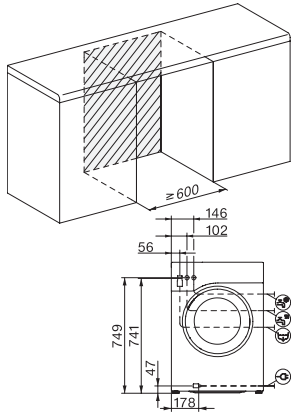
Vanhan materiaalin numero: 11SB3831FIN

| | |
|--|---------------------|
| ECO 40–60 -ohjelman kesto nimellistäyttömäärällä | 219 |
| Virrankulutus pois päältä -tilassa, W | 0,30 |
| Virrankulutus verkkovalmiustilassa, W | 0,60 |
| Alhaiset pesulämpötilat "kylmä" ja "20 °C" | • |
| Määräautomatiikka | • |
| Vesimäärän tunnistin | • |
| Vaahdon tunnistava | • |
| ProfiEco-moottori | • |
| Pesuohtimet | |
| QuickPowerWash | • |
| Puuvilla (kirjopyykki) | • |
| Siliävät kuidut | • |
| Hienopyykki | • |
| Paidat | • |
| Villa (käsinpestävä) | • |
| Pika 20 | • |
| Tumma pyykki/Denim | • |
| Tyhjennys/Linkous | • |
| ECO 40–60 | • |
| Pesun lisätoiminnot | |
| Lyhyt | • |
| Esipesu | • |
| Vesi plus | • |
| Lisähuuhtelu | • |
| Lämmin sileytyshöyryllä | • |
| Merkkiääni | • |
| Turvallisuus | |
| Vesiturvajärjestelmä | Watercontrol-System |
| Lapsilukko | • |
| PIN-koodi | • |
| Optinen liitäntä | • |
| Tekniset tiedot | |
| Mitat (K x L x S), mm | 850 x 596 x 643 |
| Mitat, mm (leveys) | 596 |
| Mitat, mm (korkeus) | 850 |
| Mitat, mm (syvyys) | 643 |
| Koneen syvyys luukku auki, mm | 1077 |
| Koneen syvyys ilman luukku, mm | 600 |
| Paino, kg | 80 |
| Jännite, V | 220-240 |
| Sulakekoko, A | 10 |
| Taajuus, Hz | 50 |
| Kokonaisnimellisteho, kW | 2,10-2,40 |
| Tulovesiletkun pituus, m | 1,60 |
| Poistoletkun pituus, m | 1,50 |
| Liitäntäjohdon pituus, m | 2 |

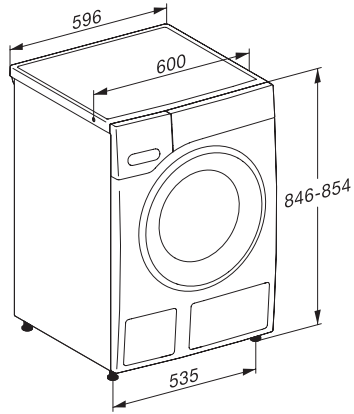
WSB383 WCS PWash&Steam&8kg

W1 edestä täytettävä pyykinpesukone:

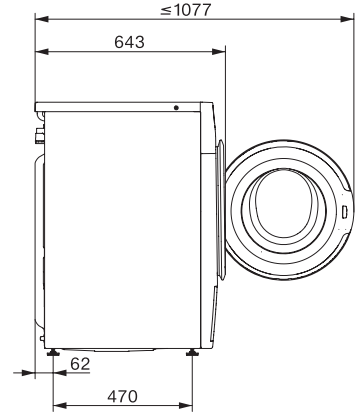
A-20 %* | 8 kg | 1400 kierr./min | SteamCare | QuickPowerWash | Miele@home



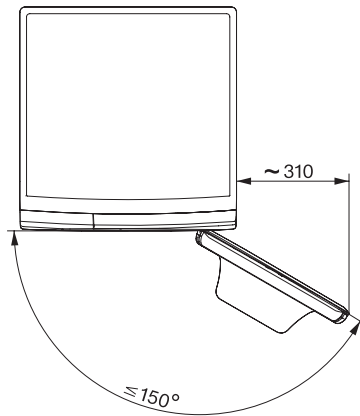
W1 drawing, facia 5 degree, measures in mm



W1 drawing, facia 5 degree, measures in mm



W1 drawing, facia 5 degree, measures in mm



W1 drawing, facia 5 degree, measures in mm