

H 2761-1 BP 125 Edition

Uuni

ruostumaton teräs, AirFry-toiminto, verkkovalmius ja pyrolyysipuhdistus.



- Selkeä tekstinäyttö ja kiertovalitsimet – EasyControl Plus
- Vaivatonta puhtaanapitoa – pyrolyysipuhdistus
- Verkotettu WiFi-kodinkone – Miele@ home
- Täydellisiä tuloksia helposti – automaattiohjelmissä
- Kaikelle, josta haluat nopeaa – AirFry

A+

EAN: 4002516775072 / Materiaalin numero: 12433330 / Vanhan materiaalin numero: 22276195NER

Juhlavuoden kampanja	
125-vuotisjuhlamallit	•
Rakennetyyppi	
Laitteen väri	rust/CleanSteel
Rakennetyyppi ja design	
Kalusteuuni	•
ContourLine	•
Mukavuustekijät	
Pikalämmitys	•
Toimintatavat	
AirFry	•
Automaattiohjelmat	•
Eko kiertoilma	•
Grilli-toimintatavat	•
Grilli	•
Kiertoilma plus	•
Tehopaisto	•
Ylä-/alalämpö	•
Kiertoilmagrilli	•
Käyttömukavuus	
Verkotus Miele@home	•
Näyttö	EasyControl Plus
SoftOpen	•
SoftClose	•
MultiLingua	•
Kellonajan näyttö	•
Hälytyskello	•
Ohjelmitava valmistuksen aloitushetki	•
Ohjelmitava valmistuksen lopetushetki	•
Ohjelmitava valmistusajan kesto	•
Todellisen lämpötilan näyttö	•
Tavoitelämpötilan näyttö	•
Merkkiääni, kun valittu lämpötila saavutettu	•
Suosituslämpötila	•
Yksilölliset asetukset	•
Tehokkuus ja kestävyys	
Energiätehokkuusluokka (A+++ – D)	A+
Virrankulutus pois päältä -tilassa, W	0,5
Virrankulutus valmiustilassa, W	1,0
Virrankulutus verkkovalmiustilassa, W	2,0
Aika automaattiseen valmiustilaan siirtymiseen, min	20
Aika automaattiseen verkkovalmiustilaan siirtymiseen, min	20
Aika automaattiseen virrankatkaisuun, min	20
Helppohoitaisuus	
Ruostumaton teräs- / CleanSteel-pinta	•
Pyrolyysi-puhdistusohjelmat	•
CleanGlass-luukku	•
Turvallisuus	
Jäähdytysjärjestelmä ja viileänä pysyvä luukku	•
Virran turvakatkaisu	•

H 2761-1 BP 125 Edition

Uuni

ruostumaton teräs, AirFry-toiminto, verkkovalmius ja pyrolyysipuhdistus.



EAN: 4002516775072 / Materiaalin numero: 12433330 /
Vanhan materiaalin numero: 22276195NER

Käytönesto

•

Uuniluukun turvalukitus pyrolyyttisen puhdistuksen aikana

•

Tekniset tiedot

Uunitilan tilavuus, l	76
Kannatintasojen määrä	5
Kannatintasojen määrä uunitilassa 1	5
Kannatintasojen määrä uunitilassa 2	5
Kannatintasot numeroitu	•
Uunin valo	1 halogeenispotti
Lämpötilat, °C	30–300
Lämpötilat, minimi, °C	30
Lämpötilat, maksimi, °C	300
Sijoitusaukon minimileveys, mm	560
Sijoitusaukon maksimileveys, mm	568
Sijoitusaukon minimikorkeus, mm	590
Sijoitusaukon maksimikorkeus, mm	595
Sijoitusaukon syvyys, mm	550
Laitteen leveys, mm	595
Laitteen korkeus, mm	596
Laitteen syvyys, mm	569
Paino, kg	47,0
Kokonaisliitântäteho, kW	3,60
Jännite, V	220-240
Taajuus, Hz	50
Sulakekoko, A	16
Vaiheiden määrä	1
Virtajohto, jossa pistotulppa	•
Liitântäjohdon pituus, m	1,50
Lamppujen vaihto	Asiakas
Vakiovarusteet	
PerfectClean-pinnoitettu leivinpelti	1
PerfectClean-pinnoitettu Gourmet-paisto- ja AirFry-reikäpelti	1
PerfectClean-pinnoitettu yleispelti	1
Uuniritilä, jossa ei PerfectClean-pinnoitetta	1
PerfectClean-pinnoitetut FlexiClip-teleskooppikiskot	1
Irrotettavat pellinkannattimet (pari)	1
Etuseteli PerfectClean-pinnoitettua HG71-grillaus- ja paistopeltiä varten	1

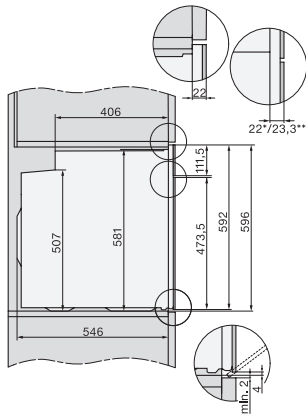
H 2761-1 BP 125 Edition

Uuni

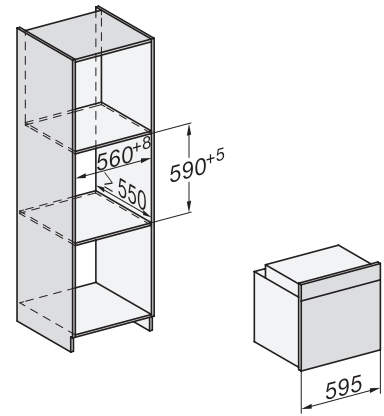
ruostumaton teräs, AirFry-toiminto, verkkovalmius ja pyrolyysipuhdistus.



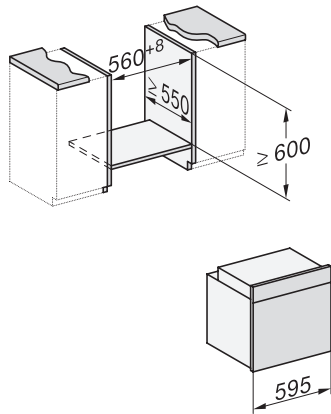
installation H7000 XL, installation drawing



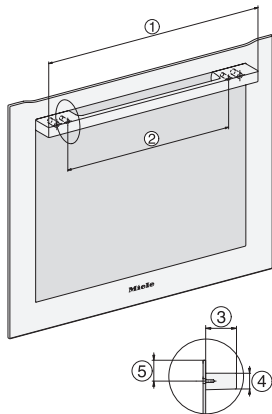
side view H7000 XL, installation drawings



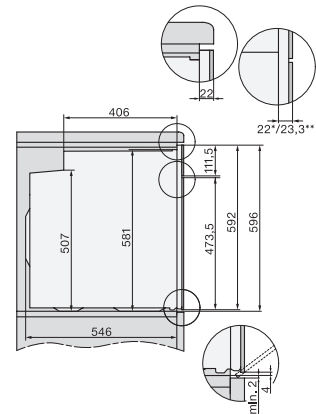
built-in H7000 XL, installation drawing



H226x-1B/BP/E/EP/I/IP, H2x6xB/BP, H7x6xB/BP/BPX, installation drawings



DG2740, DG7140, DGM7340, H2760B/BP, H7140BM, H7x64B/BP, H7x60B/BP installation drawings



side view H7000 XL build-under, installation drawing