

DGC 7865 HCX Pro 125 Gala Ed

Kahvaton yhdistelmähöyryuuni, jossa vesijohto- ja viemäriiliitäntä



- Suuri kosketusnäyttö, lähestymisanturi – M Touch S + MotionReact
- Täydelliset tulokset – DualSteam-tekniikka
- Rapea kuori, mehukas sisus – yhdistelmäkypsennys
- Miele@home-verkkoon liitettävä WiFi-kodinkone + Mix & Match
- Helppo puhdistaa – HydroClean ja ruostumaton teräksinen uunitila

A+

EAN: 4002516720225 / Materiaalin numero: 12317320 / Vanhan materiaalin numero: 23786589NER

Juhlavuoden kampanja	
125 Gala Edition	•
Juhlavuoden kampanja	
125-vuotisjuhlamallit	•
Rakennetyyppi	
Laitteen väri	Obsidian-musta matta
Rakennetyyppi ja design	
Yhdistelmähöyryuuni	•
ArtLine	•
Kahvaton	•
Mukavuustekijät	
Pikalämmitys	•
Esilämmitys	•
Ulkoinen höyrynkehitin	•
Kosteudentunnistin	•
Yksilöllinen kosteudensäätö yhdistelmäkypsennyksessä	•
Menukypsennys ilman makujen sekoittumista	•
Mix&Match	•
Paistomittari	Johdoton
Automaattiohjelmat, joiden asetuksia voi muuttaa omien mieltymysten mukaisiksi	•
Lämpimänäpito	•
Crisp function -rapeutustoiminto	•
Toimintatavat	
Sulatus	•
Automaattiohjelmat	•
Maakohtaiset automaattiohjelmat	•
Yhdistelmäkypsennys	•
Yhdistelmäkypsennys + kiertoilma plus	•
Yhdistelmäkypsennys + ylä-/alalämpö	•
Yhdistelmäkypsennys + grilli laaja	•
Höyrykypsennys	•
Sous-vide	•
Kuumennus	•
Paisto kosteutustoiminnolla	•
Grilli-toimintatavat	•
Grilli	•
Grilli pieni	•
Kiertoilma plus	•
Tehopaisto	•
Erikoisleivonnaiset	•
Ylä-/alalämpö	•
Ylälämpö	•
Alalämpö	•
Kiertoilmagrilli	•
Eko kiertoilma	•
Eco-höyrykypsennys	•
Lautasten lämmitys	•
Erikoisohjelmat	•

DGC 7865 HCX Pro 125 Gala Ed

Kahvaton yhdistelmähöyryuuni, jossa vesijohto- ja viemäriiliitäntä



EAN: 4002516720225 / Materiaalin numero: 12317320 /
Vanhan materiaalin numero: 23786589NER

Käyttömukavuus	
Verkotus Miele@homella	•
Näyttö	M Touch
MotionReact-liiketunnistin	•
MotionReact: liiketunnistin sytyttää valon	•
MotionReact: liiketunnistin käynnistää näytön	•
MotionReact: liiketunnistin ilmoittaa liikehavainnon äänimerkillä	•
MotionReact: havaitsee kaapinovat	•
SoftOpen	•
Touch2Open	•
MultiLingua	•
MyMiele	•
Ohjetoiminto	•
Moottoroitu ohjauspaneeli ja SoftClose-mekanismi	•
Määrästä riippumaton kypsennys	•
Höyrykypsennys jopa 4 tasolla samanaikaisesti	•
Automaattinen Menu-kypsennys	•
Höyryvähennys kypsennyksen lopussa	•
Moniääniset merkkiäänit	•
Kellonajan näyttö	•
Päivämäärän näyttö	•
Hälytyskello	•
Ohjelmitava valmistuksen aloitushetki	•
Ohjelmitava valmistuksen lopetushetki	•
Ohjelmitava valmistusajan kesto	•
Todellisen lämpötilan näyttö	•
Tavoitelämpötilan näyttö	•
Merkkiääni, kun valittu lämpötila saavutettu	•
Suosituslämpötila	•
Omat ohjelmat	•
Yksilölliset asetukset	•
Tehokkuus ja kestävyys	
Energiätehokkuusluokka (A+++ – D)	A+
Helppohoitoisuus	
Ruostumaton teräksinen uunitila, jossa struktuuripinta	•
Saranoitu grillivastus	•
Ulkoinen höyrykehitin	•
HydroClean	•
Hoito-ohjelmat	•
Hoito-ohjelma Liotus	•
Huuhtelu-ohjelma	•
Uunitilan kuivatusohjelma	•
Pellinkannattimien pikalukitus	•
Irrotettavat teräksiset pellinkannattimet	•
Automaattinen kalkinpoisto	•
CleanGlass-luokku	•
Höyrytekn./vedensyöttö	
DualSteam	•
Höyrykehittimen teho, kW	3,30
DirectWater plus	•

DGC 7865 HCX Pro 125 Gala Ed

Kahvaton yhdistelmähöyryuuni, jossa vesijohto- ja viemäriiliitäntä

EAN: 4002516720225 / Materiaalin numero: 12317320 /

Vanhan materiaalin numero: 23786589NER

Vedenpoistosiht	•
Turvallisuus	
Laitteen jäähdytysjärjestelmä ja viileänä pysyvä luokku	•
Turvakatkaisu	•
Käytönesto	•
Höyryjäähdytysjärjestelmä	•
Anturilukitus	•
Tekniset tiedot	
Uunitilan tilavuus, l	67
Kannatintasojen määrä	4
Kannatintasot numeroitu	•
Luukun kätsisyys	alla
Uunivalo	BrilliantLight
Uunikäytön lämpötilat, minimi, °C	30
Uunikäytön lämpötilat, maksimi, °C	230
Höyryuunikäytön lämpötilat, minimi, °C	40
Höyryuunikäytön lämpötilat, maksimi, °C	100
Sijoitusaukon minimileveys, mm	560
Sijoitusaukon maksimileveys, mm	568
Sijoitusaukon minimikorkeus, mm	590
Sijoitusaukon maksimikorkeus, mm	595
Sijoitusaukon syvyys, mm	550
Laitteen mitat (L x K x S), mm	595 x 596 x 567
Laitteen leveys, mm	595
Laitteen korkeus, mm	596
Laitteen syvyys, mm	567
Paino, kg	46,4
Kokonaisliitäntäteho, kW	3,40
Jännite, V	230
Taajuus, Hz	50
Sulakekoko, A	16
Vaiheiden määrä	1
Tulovesiletkun pituus, m	2,0
Poistoletkun pituus, m	3,0
Lamppujen vaihto	Asiakaspalvelu
Vakiovarusteet	
PerfectClean-pinnoitettu yleispelti HUBB 71	1
PerfectClean-pinnoitettu uuniritilä HBBR 71	1
PerfectClean-pinnoitetut FlexiClip-teleskooppikiskot HFC 71 (pari)	1
Johdoton paistolämpömittari	1
Irrotettavat pellinkannattimet (pari)	1
Rei'itetty teräksiset kypsennysastiat	2
Reiättömät teräksiset kypsennysastiat	1
HydroClean-puhdistusaine	1
Kalkinpoistotabletit	2

DGC 7865 HCX Pro 125 Gala Ed

Kahvaton yhdistelmähöyryuuni, jossa vesijohto- ja viemäriiitettä



EAN: 4002516720225 / Materiaalin numero: 12317320 /
Vanhan materiaalin numero: 23786589NER

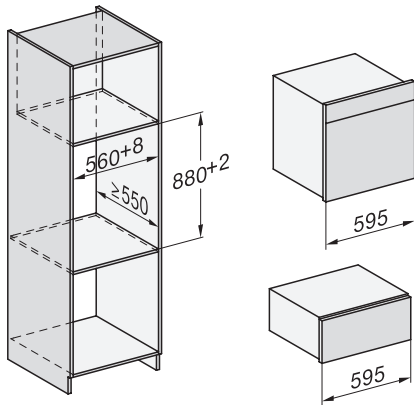
Näytön kielivaihtoehdot

Valittavissa olevat näytön kielet, MultiLingua

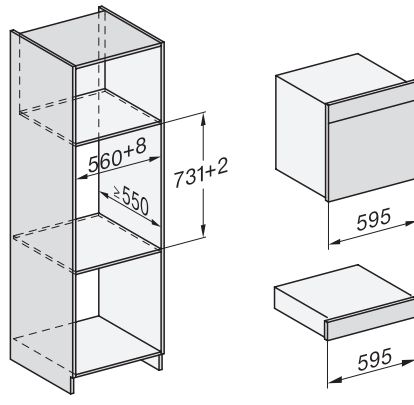
bahasa malaysia, dansk,
deutsch, english, español,
français, hrvatski, italiano,
magyar, nederlands,
norsk, polski, portugês,
русский, română,
slovenčina, slovenščina,
srpski, suomi, svenska,
türkçe, українська, čeština,
ελληνικά, , , ,
,

DGC 7865 HCX Pro 125 Gala Ed

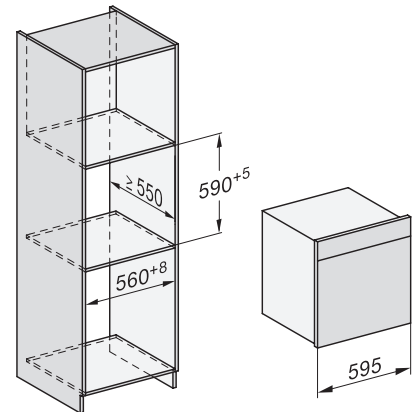
Kahvaton yhdistelmähöyryuuni, jossa vesijohto- ja viemäriilitäntä



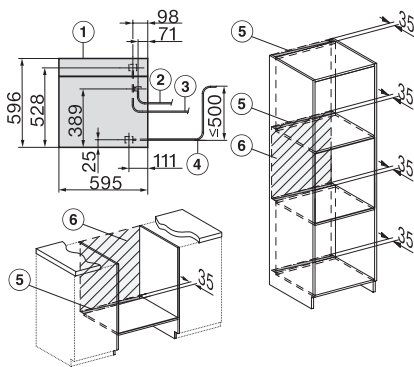
ESW7x20, DGC7x6xHCPro, DGC7x6xHCXPro installation drawings



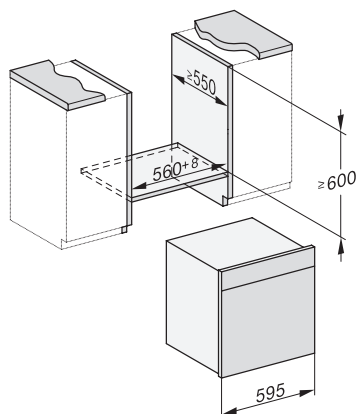
ESW7x10, EVS7010, DGC7x6xHCPro, DGC7x6xHCXPro installation drawings



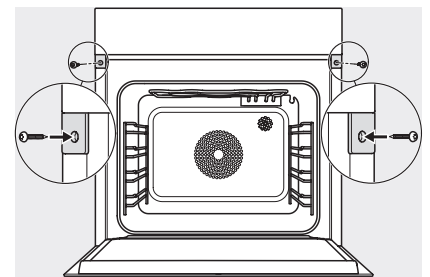
built-in DGC XXL, installation drawing



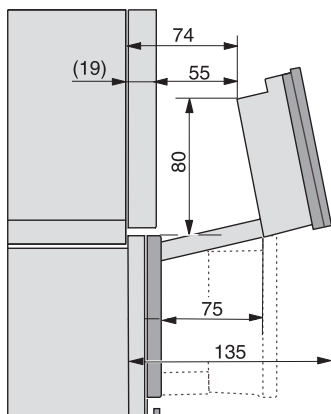
DGC7x65 connections and ventilation 60cm, installation drawing



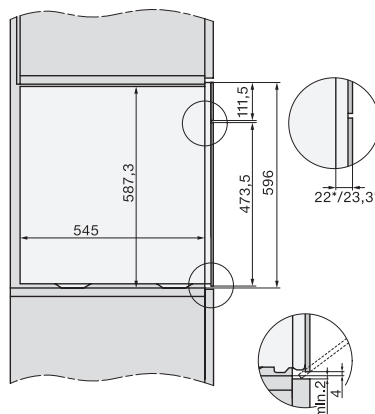
built-in DGC XXL build-under, installation drawing



screw joint DGC XXL, installation drawing



DGC7x4x swivel range of the aperture, installation drawings



side view DGC XXL, installation drawings