

KMDA 7473 FR-U Silence

Induktiokeittotaso, jossa integroitu höyrynpisto

Silence-moottori ja 2 Flex-aluetta, käyttö huonetilaan palauttavana



- Mielen hiljaisin TwolnOne – Silence-moottori
- Monipuolinen – Plug&Play tai putken kautta huonet. palauttava
- Reilusti tilaa – 4 isoa keittoaluetta ja 2 Flex-aluetta
- Automaattinen puhaltimen tehonsäätö – Con@ctivity
- Kätevä ohjaus numeroasteikolla – ComfortSelect Plus

EAN: 4002516670407 / Materiaalin numero: 12268450 / Vanhan materiaalin numero: 26747309DFS

Rakennetyyppi	
Induktiokeittotaso, jossa integroitu höyrynpisto	•
Toimintatavat	
Huonetilaan palautettavan ilman ohjauksen lisävarusteet	DFK-xxxx, DUU 1500, DUU 600
Huonetilaan palauttavana niin, ettei ilmaa ohjata (Plug&Play-asennus)	Kyllä
Muotoilu	
Tyylikäs keraaminen pinta	•
Keraamisen tason väri	Musta
Kehys ruostumatonta terästä	•
Kehyksetön – pinta-asennettava	•
Huullosasennettava liesituuletin	•
Suojaritilän väri	Ruostumaton teräs
Keittoalueen tiedot	
Keittoalueiden määrä	4
Keittoalueiden määrä	2
Valmistusastioiden enimmäismäärä	4
PowerFlex-keittoalueet	
Määrä	4
Tyyppi	Flex-keittoalue
Halkaisija, mm	Ø 110-210
Teho, W	2100
Booster, W	3000
Keittoalue 1	
Sijainti	Vasen
Tyyppi	Flex-keittoalue
Koko, mm	210x420
Booster-toiminnon maksimiteho, W	3700
Maksimiteho, W	3000
Keittoalue 2	
Sijainti	oikea
Tyyppi	Flex-keittoalue
Koko, mm	210x420
Booster-toiminnon maksimiteho, W	3700
Maksimiteho, W	3000
Käyttömukavuus	
Miele@home	•
Käyttö hipaisupainikkeilla	ComfortSelect Plus
Automaattitoiminto Con@ctivity 3.0	•
Digitaalinen tehojen näyttö	•
Näytön väri	Keltainen
Alkukuumennusautomaattiikka	•
Jatkuva kattilantunnistus	•
Lämpimänäpito	•
Stop&Go-taukotoiminto	•
Recall-toiminto	•
Virran turvakatkaisu	•
Yksilölliset asetumahdollisuudet (esim. merkkiäänet)	•
Merkkivalo "Vaihda aktiivihiihiisuodatin"	•

KMDA 7473 FR-U Silence

Induktiokaitotaso, jossa integroitu höyrypoisto

Silence-moottori ja 2 Flex-aluetta, käyttö huonetilaan palauttavana



EAN: 4002516670407 / Materiaalin numero: 12268450 /
Vanhan materiaalin numero: 26747309DFS

Jälkikäyntiaika 5/15 min	•
Pyyhkimissuoja	•
Merkkivalo "Puhdista rasvasuodatin"	•
Hälytyskello	•
Helposti puhdistettava kuvun sisäosa – CleanCover	•
Tehokkuus ja kestävyys	
ECO-moottori	•
Helppohoitoisuus	
Helposti puhdistettava keraaminen pinta	•
Suodatinjärjestelmä	
Konepesun kestävien teräksisten rasvasuodatinten lukumäärä (10-kerroksinen)	1
Huonetilaan palauttava	
Imuteho minimiteholla (m ³ /h) standardin EN 61591 mukaisesti	145
Imuteho maksimiteholla (m ³ /h) standardin EN 61591 mukaisesti	465
Imuteho Booster-teholla 1 (m ³ /h) standardin EN 61591 mukaisesti	510
Ääniteho minimiteholla (dB(A) re 1 pW) standardin EN 60704-3 mukaisesti	47,0
Ääniteho maksimiteholla (dB(A) re 1 pW) standardin EN 60704-3 mukaisesti	68,0
Äänenpaine minimiteholla (dB(A) re 20 µPa) standardin EN 60704-2-13 mukaisesti	34,0
Ääniteho Booster-teholla 1 (dB(A) re 1 pW) standardin EN 60704-3 mukaisesti	70,0
Äänenpaine maksimiteholla (dB(A) re 20 µPa) standardin EN 60704-2-13 mukaisesti	55,0
Äänenpaine Booster-teholla 1 (dB(A) re 20 µPa) standardin EN 60704-2-13 mukaisesti	57,0
Turvallisuus	
Virran turvakatkaisu	•
Lukitustoiminto	•
Käytönesto	•
Integroitu jäähdytyspuhallin	•
Ylikuumenemissuoja	•
Jälkilämmön osoitin	•
Tekniset tiedot	
Mitat, mm (leveys)	800
Mitat, mm (korkeus)	194
Mitat, mm (syvyys)	520
Upotusaukon mitat pinta-asennuksessa, mm (leveys)	780
Upotusaukon mitat pinta-asennuksessa, mm (syvyys)	500
Rungon korkeus sis. liitäntärasian, mm	201
Paino, kg	16
Kokonaisliitäntäteho, kW	7,50
Jännite, V	230
Taajuus, Hz	50-60
Liitäntäjohdon pituus, m	1,6
Vakiovarusteet	
Virtajohto	Kyllä

KMDA 7473 FR-U Silence

Induktioketttotaso, jossa integroitu höyrynpisto

Silence-moottori ja 2 Flex-aluetta, käyttö huonetilaan palauttavana



EAN: 4002516670407 / Materiaalin numero: 12268450 /
Vanhan materiaalin numero: 26747309DFS

Aktiivihiihlsuodatin huonetilaan palauttavaksi asentamista
varten

Plug&Play-sovitin

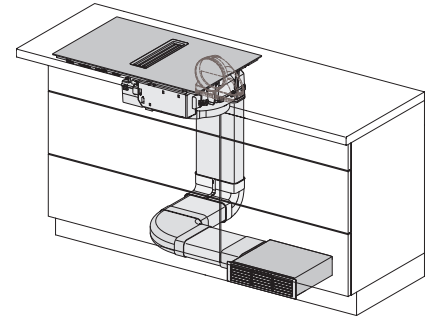
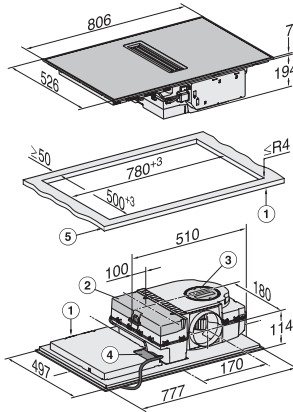
•

•

KMDA 7473 FR-U Silence

Induktiokaittotas, jossa integroitu höyrynpisto
 Silence-moottori ja 2 Flex-alue, käyttö huonetilaan palauttavana

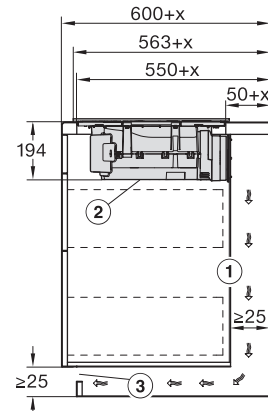
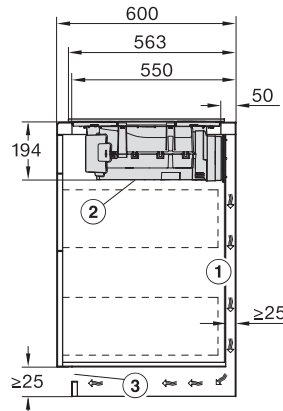
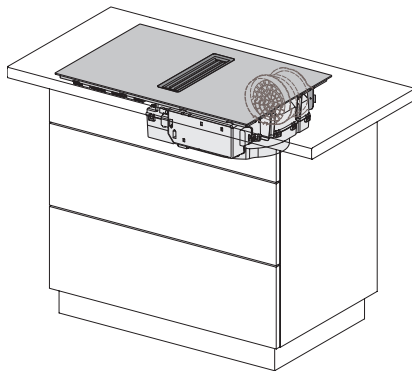
	Abluftbetrieb	Geführter Umluftbetrieb	Plug&Play-Betrieb
KMDA 7473 FR-A	✓	–	–
KMDA 7473 FR-U	–	✓	✓/✓
KMDA 7473 FL-A	✓	–	–
KMDA 7473 FL-U	–	✓	✓/✓



KMDA7473FL/FR – Operating options

KMDA7272FR, KMDA7473FR – Installation drawing

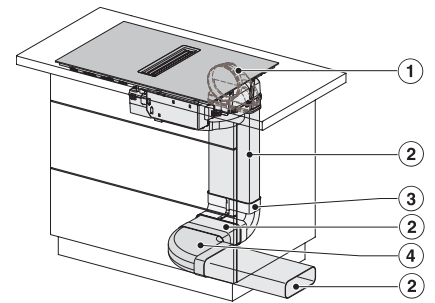
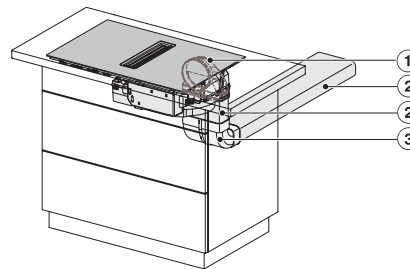
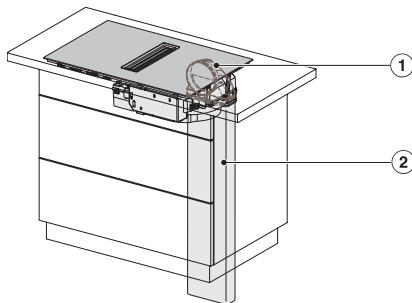
KMDA7272FL/FR, KMDA7473FL/FR, Air circulation
 (Installation drawing)



KMDA7272FL/FR, KMDA7473FL/FR, Plug&Play
 (Installation drawing)

KMDA7272FR, KMDA7473FR – Side view lying on top,
 Plug&Play – Installation drawing

KMDA7272FR, KMDA7473FR – Side view lying on top+x,
 Plug&Play – Installation drawing



KMDA7272FL/FR, KMDA7473FL/FR – Installation variant
 1 Basis -drawing

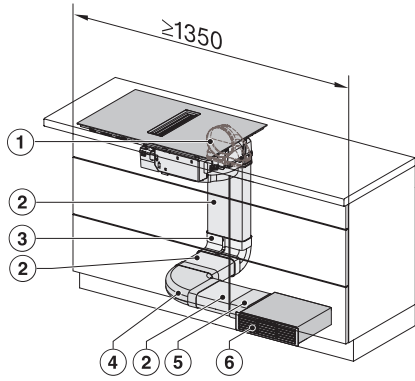
KMDA7272FL/FR, KMDA7473FL/FR – Installation variant
 2 Basis - drawing

KMDA7272FL/FR, KMDA7473FL/FR -Installation variant
 3 Basis – drawing

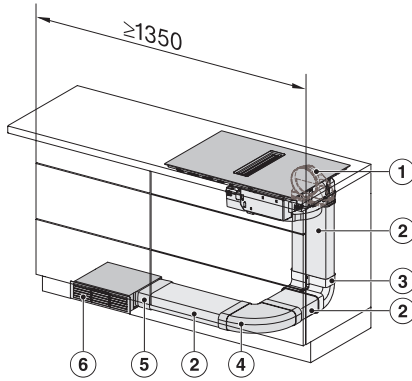
KMDA 7473 FR-U Silence

Induktiokaittotasoa, jossa integroitu höyrypoisto

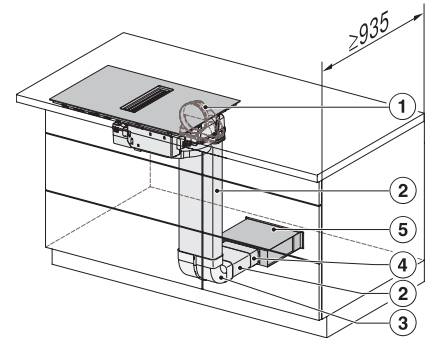
Silence-moottori ja 2 Flex-alueetta, käyttö huonetilaan palauttavana



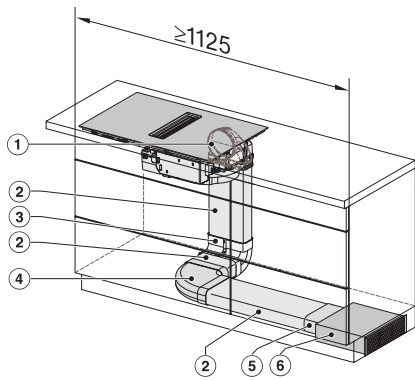
KMDA7272FL/FR, KMDA7473FL/FR – Installation variant 4 Circulating air – drawing



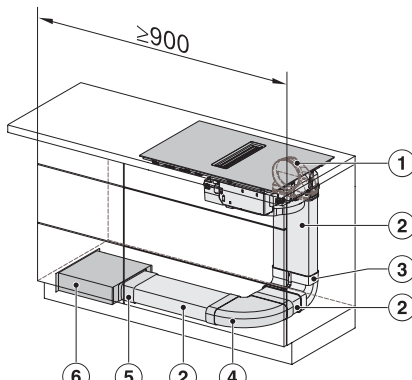
KMDA7272FL/FR, KMDA7473FL/FR – Installation variant 5 Circulating air – drawing



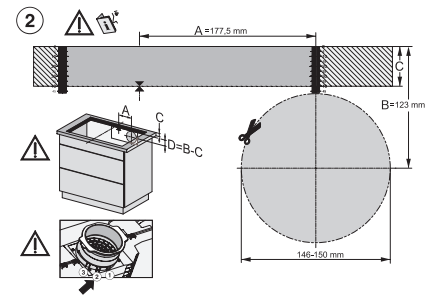
KMDA7272FL/FR, KMDA7473FL/FR – Installation variant 6 Circulating air – drawing



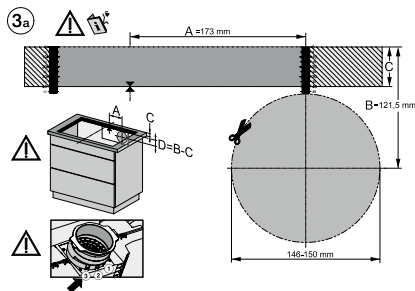
KMDA7272FL/FR, KMDA7473FL/FR – Installation variant 13 Circulating air – drawing



KMDA7272FL/FR, KMDA7473FL/FR – Installation variant 14 Circulating air – drawing



KMDA7272FL/FR, KMDA7473FL/FR – surface installation, drilling template, Installation drawing



KMDA7272FL/FR, KMDA7473FL/FR – surface installation, drilling template, Installation drawing