

KMDA 7473 FL-A Silence

Induktikeitto- ja höyrypoisto, jossa integroitu höyrypoisto

Silence-moottori ja 2 Flex-alueetta, käyttö hormiin poistavana



- Mielen hiljaisin TwoInOne – Silence-moottori
- Reilusti tilaa – 4 isoa keittoaluetta ja 2 Flex-alueetta
- Automaattinen puhaltimen tehonsäätö – Con@ctivity
- Kätevä ohjaus numeroasteikolla – ComfortSelect Plus
- Monipuolisiin poistoliitännöihin



EAN: 4002516672050 / Materiaalin numero: 12268390 /
Vanhan materiaalin numero: 26747378NER

Rakennetyyppi	
Induktikeitto- ja höyrypoisto, jossa integroitu höyrypoisto	•
Toimintatavat	
Poistoilman ohjauksen lisävarusteet	DFK-xxxx,DMK 150-1
Toimintatilat	
Huonetilaan palautettavan ilman ohjauksen lisävarusteet	Poistoilma
Muotoilu	
Tyylikäs keraaminen pinta	•
Kehyksetön – pinta-asennettava	•
Keraamisen tason väri	Musta
Huullosasennettava liesituuletin	•
Huullosasennus	•
Suojaritilän väri	Ruostumaton teräs
Keittoalueen tiedot	
Keittoalueiden määrä	4
Keittoalueiden määrä	2
Valmistusastioiden enimmäismäärä	4
PowerFlex-keittoalueet	
Määrä	4
Tyyppi	Flex-keittoalue
Halkaisija, mm	Ø 110-210
Teho, W	2100
Booster, W	3000
Keittoalue 1	
Sijainti	Vasen
Tyyppi	Flex-keittoalue
Koko, mm	210x420
Booster-toiminnon maksimiteho, W	3700
Maksimiteho, W	3000
Keittoalue 2	
Sijainti	oikea
Tyyppi	Flex-keittoalue
Koko, mm	210x420
Booster-toiminnon maksimiteho, W	3700
Maksimiteho, W	3000
Käyttömukavuus	
Verkotus Miele@homella	•
Automaattitoiminto Con@ctivity	•
Digitaalinen tehojen näyttö	•
Käyttö hipaisupainikkeilla	ComfortSelect Plus
Näytön väri	Keltainen
Jatkuva kattilantunnistus	•
Merkkivalo "Vaihda aktiivihiihliisuodatin"	•
Jälkikäyntiaika 5/15 min	•
Stop&Go-taukotoiminto	•
Pyyhkimissuoja	•
Recall-toiminto	•
Merkkivalo "Puhdista rasvansuodatin"	•

KMDA 7473 FL-A Silence

Induktiokaitotaso, jossa integroitu höyrypoisto

Silence-moottori ja 2 Flex-aluetta, käyttö hormiin poistavana



EAN: 4002516672050 / Materiaalin numero: 12268390 /

Vanhan materiaalin numero: 26747378NER

Hälytyskello	•
Virran turvakatkaisu	•
Alkukuumennusautomaatiikka	•
Lämpimänäpito	•
Yksilölliset asetusmahdollisuudet (esim. merkkiäänet)	•
Tehokkuus ja kestävyys	
Energiätehokkuusluokka (A+++ – D)	A+
ECO-moottori	•
Vuotuinen energiankulutus, kWh	31,5
Silence-moottori	•
Virtausdynaaminen hyötysuhde	A
Valotehokkuusluokka	NA
Rasvansuodatuksen erotusasteen luokka	A
Helppohoitusuus	
Helposti puhdistettava keraaminen pinta	•
Helposti puhdistettava kuvun sisäosa – CleanCover	•
Suodatinjärjestelmä	
Konepesun kestävien teräksisten rasvasuodatinten lukumäärä (10-kerroksinen)	1
Käyttö hormiin poistavana	
Imuteho minimiteholla (m ³ /h) standardin EN 61591 mukaisesti	195
Imuteho maksimiteholla (m ³ /h) standardin EN 61591 mukaisesti	530
Imuteho intensiiviteholla (m ³ /h) standardin EN 61591 mukaisesti	610
Imuteho Booster-teholla (m ³ /h) standardin EN 61591 mukaisesti	610
Ääniteho minimiteholla (dB(A) re 1 pW) standardin EN 60704-3 mukaisesti	41,0
Ääniteho maksimiteholla (dB(A) re 1 pW) standardin EN 60704-3 mukaisesti	64,0
Ääniteho Booster-teholla (dB(A) re 1 pW) standardin EN 60704-3 mukaisesti	67,0
Äänenpaine minimiteholla (dB(A) re 20 µPa) standardin EN 60704-2-13 mukaisesti	27,0
Ääniteho Booster-teholla (dB(A) re 1 pW) standardin EN 60704-3 mukaisesti	67,0
Äänenpaine maksimiteholla (dB(A) re 20 µPa) standardin EN 60704-2-13 mukaisesti	50,0
Äänenpaine intensiiviteholla (dB(A) re 20 µPa) standardin EN 60704-2-13 mukaisesti	53,0
Äänenpaine Booster-teholla (dB(A) re 20 µPa) standardin EN 60704-2-13 mukaisesti	53,0
Turvallisuus	
Virran turvakatkaisu	•
Lukitustoiminto	•
Käytönesto	•
Integroitu jäähdytyspuhallin	•
Ylikuumenemissuoja	•
Jälkilämmön osoitin	•

KMDA 7473 FL-A Silence

Induktiokeittotaso, jossa integroitu höyrypoisto

Silence-moottori ja 2 Flex-aluetta, käyttö hormiin poistavana



EAN: 4002516672050 / Materiaalin numero: 12268390 /

Vanhan materiaalin numero: 26747378NER

Ikkunakoskettimen liitäntä

•

Tekniset tiedot

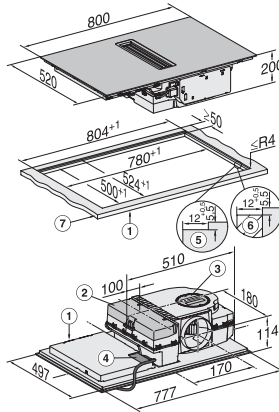
Mitat, mm (leveys)	800
Mitat, mm (korkeus)	200
Mitat, mm (syvyys)	520
Upotusaukon mitat pinta-asennuksessa, mm (leveys)	780
Upotusaukon mitat pinta-asennuksessa, mm (syvyys)	500
Rungon korkeus sis. liitäntärasian, mm	200
Upotusaukon sisemmät mitat huullosasennuksessa, mm (leveys)	780
Upotusaukon sisemmät mitat huullosasennuksessa, mm (syvyys)	500
Paino, kg	15
Upotusaukon ulommat mitat huullosasennuksessa, mm (leveys)	804
Upotusaukon ulommat mitat huullosasennuksessa, mm (syvyys)	524
Kokonaisliitäntäteho, kW	7,50
Jännite, V	230
Taajuus, Hz	50-60
Liitäntäjohdon pituus, m	1,6
Vakiovarusteet	
Virtajohto	Kyllä

KMDA 7473 FL-A Silence

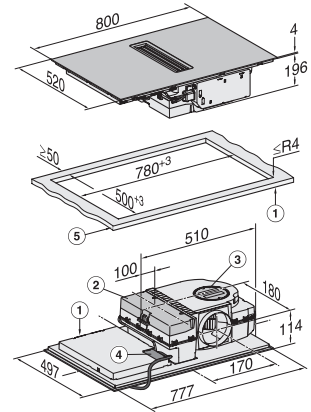
Induktiokeittotaso, jossa integroitu höyrinpoisto

Silence-moottori ja 2 Flex-alueetta, käyttö hormiin poistavana

	Abluftbetrieb	Geführter Umluftbetrieb	Plug&Play-Betrieb
KMDA 7473 FR-A	✓	–	–
KMDA 7473 FR-U	–	✓	✓/✓
KMDA 7473 FL-A	✓	–	–
KMDA 7473 FL-U	–	✓	✓/✓

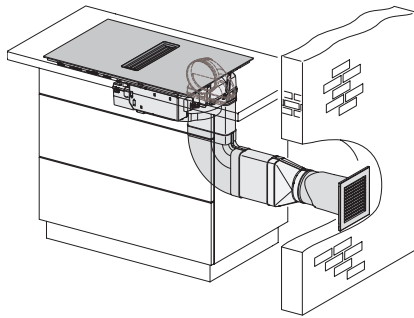


KMDA7272FL, KMDA7473FL – flush – Installation drawing

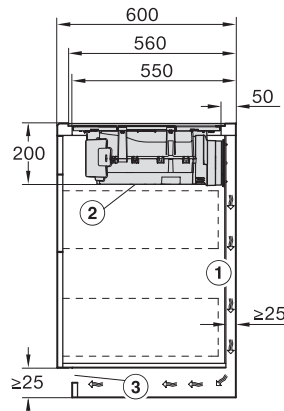


KMDA7272FL, KMDA7473FL – Installation drawing

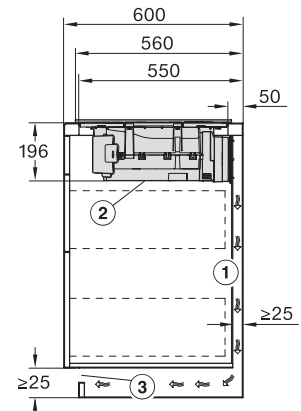
KMDA7473FL/FR – Operating options



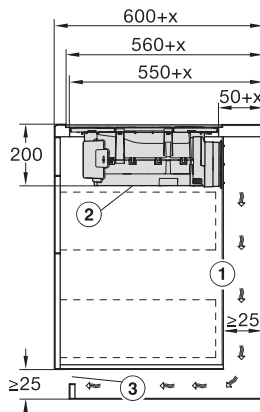
KMDA7272FL/FR, KMDA7473FL/FR, Exhaust air (Installation drawing)



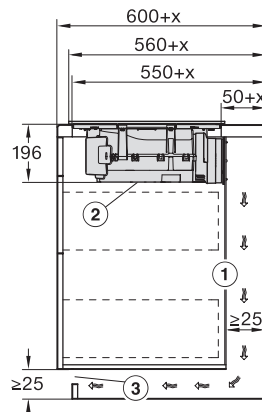
KMDA7272FL, KMDA7473FL – Side view flush, Plug&Play – Installation drawing



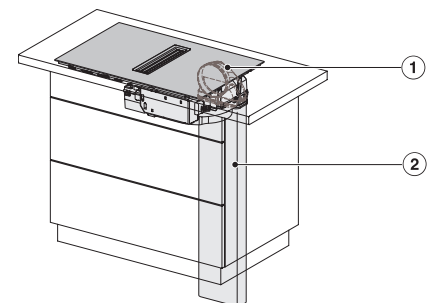
KMDA7272FL, KMDA7473FL – Side view lying on top, Plug&Play – Installation drawing



KMDA7272FL, KMDA7473FL – Side view flush+X, Plug&Play – Installation drawing



KMDA7272FL, KMDA7473FL – Side view lying on top+X, Plug&Play – Installation drawing

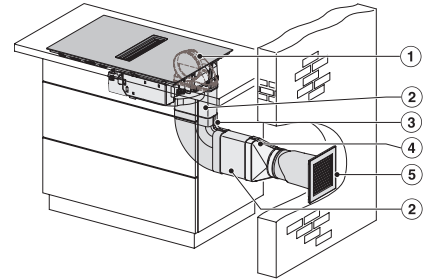
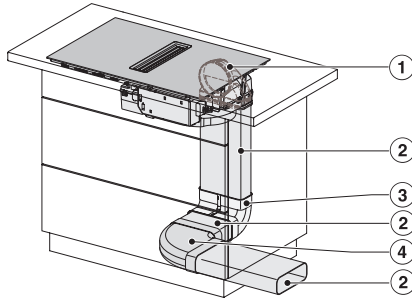
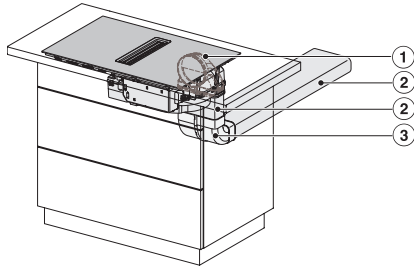


KMDA7272FL/FR, KMDA7473FL/FR – Installation variant 1 Basis -drawing

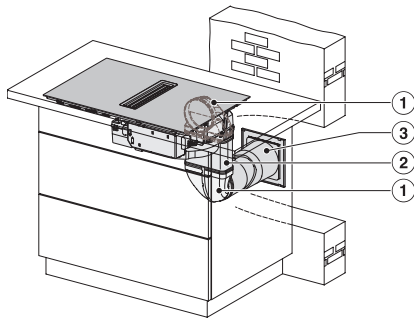
KMDA 7473 FL-A Silence

Induktiokeittotaso, jossa integroitu höyrynpisto

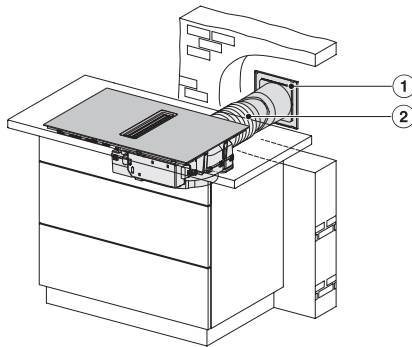
Silence-moottori ja 2 Flex-alueetta, käyttö hormiin poistavana



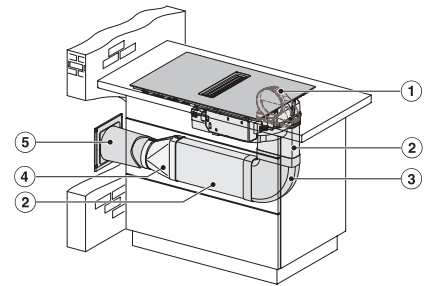
KMDA7272FL/FR, KMDA7473FL/FR – Installation variant 2 Basis – drawing



KMDA7272FL/FR, KMDA7473FL/FR -Installation variant 3 Basis – drawing



KMDA7272FL/FR, KMDA7473FL/FR – Installation variant 9 Exhaust air – drawing



KMDA7272FL/FR, KMDA7473FL/FR – Installation variant 10 Exhaust air – drawing

KMDA7272FL/FR, KMDA7473FL/FR – Installation variant 11 Exhaust air – drawing

KMDA7272FL/FR, KMDA7473FL/FR – Installation variant 12 Exhaust air – drawing

