

G 7683 SCVi AutoDos K2O

Täysintegroitavat astianpesukoneet

FrontFit takaa täydelliset keittiön raot ja yhtymäkohdat



- Automaattinen annostelu – AutoDos ja integroitu PowerDisk
- Innovatiivinen muotoilu ja suuri mukavuus – 3D°MultiFlex -taso
- Kommunikointi koneen kanssa ei voisi olla helpompaa – Miele@home
- Automaattinen luukun avaus kahdella koputuksella – Knock2open
- Täydellinen valaistus astioiden asettamiseen – BrilliantLight



EAN: 4002516643005 / Materiaalin numero: 12205010 /
Vanhan materiaalin numero: 21768362NER

Malli	
Täysintegroitava astianpesukone	•
60 cm astianpesukone	•
Muotoilu	
Ohjauspaneelin väri	CleanSteel/Obsidian-musta
Ohjauspaneelin tyyppi	täysintegroitu ohjaustaulu
Ohjaus	Valonäppäimet
Näyttö	1-rivinen tekstinäyttö
Näytön väri	Valkoinen
MultiLingua	•
Käyttömukavuus	
Verkotus Miele@home	•
Autom. annostelu PowerDiskin avulla	•
Knock2open	•
Luukunsuljin	AutoClose
BrilliantLight	•
Jäljellä olevan ajan näyttö	•
Ajastin enintään 24 h	•
Toiminnan merkkivalo	optinen ja akustinen
Näytön kielen valinta	•
Tehokkuus ja kestävyys	
Energiatohokkuusluokka (A–G)	A
Vedenkulutus Automatic-ohjelmassa, l	6,0
Vedenkulutus ECO-ohjelmassa yhtä pesukertaa kohden, litraa	8,4
Sähkönkulutus ECO-ohjelmassa, kWh	0,54
Energiankulutus ECO-ohjelmassa 100 pesukertaa kohden, kWh	54
ECO-ohjelman kulutusarvo (kWh) lämminvesiliitännässä	0,29
ECO-ohjelman kesto, minuuttia	230
Äänitasoluokka	B
Äänitaso, dB(A)	41
EcoFeedback	•
EcoPower-tekniikka	•
Todistetusti hygieenistä	•
Lämminvesiliitäntä	•
Vajaatäyttö	•
Pesutuloksen laatu	
Puhdasvesijärjestelmäinen astianpesukone	•
SensorDry	•
Turbothermic-kiertoilmakuivaus	•
Aktiivinen kondenssikuivaus	•
BrilliantGlassCare	•
Pesuojelmat	
QuickPowerWash	•
ECO	•
Automatic	•
Teho 75 °C	•
PowerWash	•
Hellävarainen	•

G 7683 SCVi AutoDos K2O

Täysintegroitavat astianpesukoneet

FrontFit takaa täydelliset keittiön raot ja yhtymäkohdat



EAN: 4002516643005 / Materiaalin numero: 12205010 /
Vanhan materiaalin numero: 21768362NER

Hygienia	•
SolarSave	•
ExtraQuiet 39 dB(A)	•
Pasta/Paella	•
Ilman yläkoria 65 °C	•
Lasit lämmin	•
Koneenhoito	•
Astianpesun ohjelmavaihtoehdot	
AutoDos	•
IntenseZone	•
Pika	•
Erittäin puhdas	•
Erittäin kuiva	•
Korivarustus	
Ruokailuvälineiden sijoittelu	3D MultiFlex -taso
FlexCare-lasipidike	4
FlexCare-kuppiteline	1
Korivarustus	MaxiComfort
Täyttömäärä astiastoja	14
Turvallisuus	
Waterproof-vesiturvajärjestelmä	•
Suodattimen merkkivalo	•
Tekniset tiedot	
Sijoitusaukon minimileveys, mm	600
Sijoitusaukon maksimileveys, mm	600
Sijoitusaukon minimikorkeus, mm	805
Sijoitusaukon maksimikorkeus, mm	870
Sijoitusaukon syvyys, mm	550
Laitteen leveys, mm	598
Laitteen korkeus, mm	805
Laitteen syvyys, mm	550
Syvyys luukku auki, cm	116,5
Nettopaino, kg	48,0
Kokonaisliitäntäteho, kW	2,00
Jännite, V	230
Sulakekoko, A	10
Vaiheiden määrä	1
Jännitteen taajuus	50
Tulovesiletkun pituus, cm	1,50
Poistoletkun pituus, cm	1,50
Liitäntäjohdon pituus, m	1,70
Etupaneelin minimipaino, kg	4,0
Etupaneelin maksimipaino, kg	11,0
[huolto voi jälkiasentaa minimiin]	7,0
[huolto voi jälkiasentaa maksimiin]	14,0
Lamppujen vaihto	Asiakaspalvelu
Näytön kielivaihtoehdot	
Valittavissa olevat näytön kielet, MultiLingua	dansk, deutsch, english (GB), español, français, norsk, suomi, svenska

G 7683 SCVi AutoDos K20

Täysintegroitavat astianpesukoneet

FrontFit takaa täydelliset keittiön raot ja yhtymäkohdat



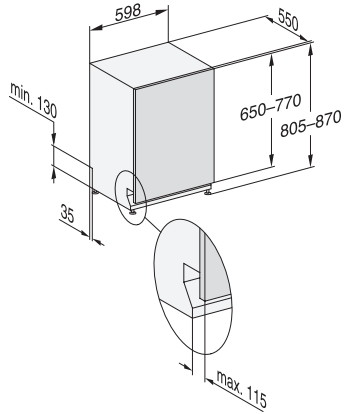
EAN: 4002516643005 / Materiaalin numero: 12205010 /
Vanhan materiaalin numero: 21768362NER

Vakiovarusteet	
1 x PowerDisk	•
Etuseteli – 6 x PowerDisk	•

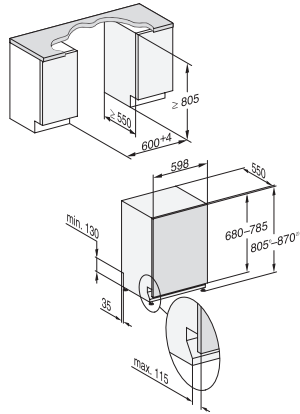
G 7683 SCVi AutoDos K20

Täysintegroitavat astianpesukoneet

FrontFit takaa täydelliset keittiön raot ja yhtymäkohdat



G7000, fully integrated dishwasher, 60cm (installation drawing)



G7000, fully integrated dishwasher, 60cm (installation drawing), FrontFit