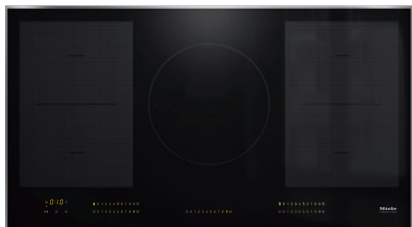


## KM 7594 FR

Induktiokeittotaso omalla ohjauksella

2 PowerFlex-keittoaluetta maksimiteholla keittämiseen



- Intuitiiviset pikavalinnat numerosarjojen avulla: Smart Select
- 5 keittoaluetta, joista 4 PowerFlex-alueita ja 28 cm keittoalue
- Leveys 936 mm, ruostumaton teräskehys, pinta-asennettava
- Lyhyimmät kuumennusajat – TwinBooster
- Viestintä liesituulettimen kanssa – automaattinen Con@ctivity-toiminto

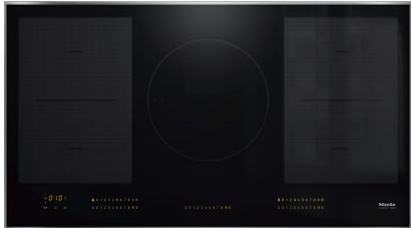
EAN: 4002516653844 / Materiaalin numero: 12198290 /  
Vanhan materiaalin numero: 26759400NER

<b>Lämmitystapa</b>	
Lämmitystapa	Induktio
<b>Rakennetyyppi</b>	
Erillinen	•
<b>Muotoilu</b>	
Tyylikäs keraaminen pinta	•
Keraamisen tason väri	Musta
Kehys ruostumatonta terästä	•
Pinta-asennus	•
<b>Keittoalueen tiedot</b>	
Keittoalueiden määrä	5
Keittoalueiden määrä	2
<b>PowerFlex-keittoalueet</b>	
Määrä	4
Tyyppi	PowerFlex-Keittoalue
Koko, mm	Ø 150 – 230
Maksimiteho, W	2100
Booster-toiminnon maksimiteho, W	3000
TwinBooster-toiminnon maksimiteho, W	3650
<b>Keittoalue 1</b>	
Sijainti	Vasen
Tyyppi	PowerFlex-silloitus
Koko, mm	230x390
Booster-toiminnon maksimiteho, W	4800
Maksimiteho, W	3400
TwinBooster-toiminnon maksimiteho, W	7300
<b>Keittoalue 2</b>	
Sijainti	Keskitetty
Tyyppi	Vario-keittoalue
Koko, mm	Ø 180-280
Booster-toiminnon maksimiteho, W	3000
Maksimiteho, W	2600
TwinBooster-toiminnon maksimiteho, W	3650
<b>Keittoalue 3</b>	
Sijainti	oikea
Tyyppi	PowerFlex-silloitus
Koko, mm	230x390
Booster-toiminnon maksimiteho, W	4800
Maksimiteho, W	3400
TwinBooster-toiminnon maksimiteho, W	7300
<b>Käyttömukavuus</b>	
Verkotus Miele@homella	•
Automaattitoiminto Con@ctivity	•
Kattilan ja kattilan koon tunnistus	•
Käyttö hipaisupainikkeilla	SmartSelect
Näytön väri	Keltainen
Jatkuva kattilantunnistus	•
Stop&Go-taukotoiminto	•

KM 7594 FR

Induktioketittotaso omalla ohjauksella

2 PowerFlex-keittoaluetta maksimiteholla keittämiseen



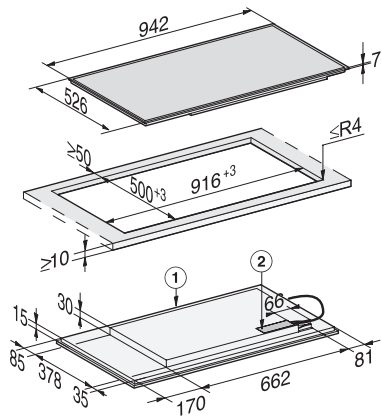
EAN: 4002516653844 / Materiaalin numero: 12198290 /  
Vanhan materiaalin numero: 26759400NER

Pyyhkimissuoja	•
Recall-toiminto	•
Hälytyskello	•
Virran turvakatkaisu	•
Alkukuumennusautomaatiikka	•
Lämpimänäpito	•
Yksilölliset asetusmahdollisuudet (esim. merkkiäänät)	•
<b>Tehokkuus ja kestävyys</b>	
Virrankulutus pois päältä -tilassa, W	0,5
Virrankulutus valmiustilassa, W	1,0
Virrankulutus verkkovalmiustilassa, W	2,0
Aika automaattiseen virrankatkaisuun, min	20
Aika automaattiseen valmiustilaan siirtymiseen, min	20
Aika automaattiseen verkkovalmiustilaan siirtymiseen, min	20
<b>Helppohoitoisuus</b>	
Helposti puhdistettava keraaminen pinta	•
<b>Turvallisuus</b>	
Virran turvakatkaisu	•
Lukitustoiminto	•
Käytönesto	•
Integroitu jäähdytyspuhallin	•
Ylikuumentamissuoja	•
Jälkilämmön osoitin	•
<b>Tekniset tiedot</b>	
Mitat, mm (leveys)	936
Mitat, mm (korkeus)	51
Mitat, mm (syvyys)	520
Upotusaukon mitat pinta-asennuksessa, mm (leveys)	916 mm
Upotusaukon mitat pinta-asennuksessa, mm (syvyys)	500 mm
Rungon korkeus sis. liitännärasian, mm	45
Paino, kg	16
Kokonaisliitännäteho, kW	11,00
Liitännäjohdon pituus, m	1,4
Jännite, V	230
Taajuus, Hz	50-60
<b>Vakiovarusteet</b>	
Virtajohto	Kyllä

KM 7594 FR

Induktiokaittotasu omalla ohjauksella

2 PowerFlex-keittoaluetta maksimitteholla keittämiseen



KM 7594 FR (Installation drawing)