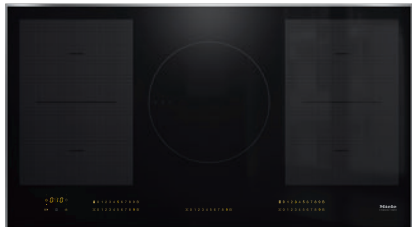


KM 7594 FR

Induktiokeittotaso omalla ohjauksella

2 PowerFlex-keittoaluetta maksimiteholla keittämiseen



- Intuitiiviset pikavalinnat numerosarjojen avulla: Smart Select
- 5 keittoaluetta, joista 4 PowerFlex-alueita ja 28 cm keittoalue
- Leveys 942 mm, ruostumaton teräskehys, pinta-asennettava
- Lyhyimmät kuumennusajat – TwinBooster
- Viestintä liesituulettimen kanssa – automaattinen Con@ctivity-toiminto

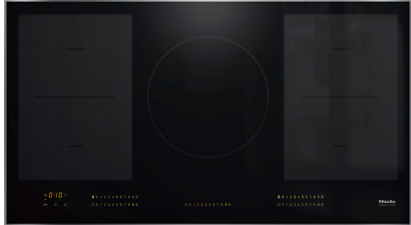
EAN: 4002516654902 / Materiaalin numero: 12198280 /
Vanhan materiaalin numero: 26759400DFS

Lämmitystapa	
Lämmitystapa	Induktio
Rakennetyyppi	
Erillinen	•
Muotoilu	
Tyylissä keraaminen pinta	•
Keraamisen tason väri	Musta
Kehys ruostumatonta terästä	•
Pinta-asennus	•
Keittoalueen tiedot	
Keittoalueiden määrä	5
Keittoalueiden määrä	2
PowerFlex-keittoalueet	
Määrä	4
Tyyppi	PowerFlex-Keittoalue
Halkaisija, mm	Ø 150 – 230
Teho, W	2100
Booster, W	3000
TwinBooster, W	3650
Keittoalue 1	
Sijainti	Vasen
Tyyppi	PowerFlex-silloitus
Koko, mm	230x390
Booster-toiminnon maksimiteho, W	4800
Maksimiteho, W	3400
TwinBooster-toiminnon maksimiteho, W	7300
Keittoalue 2	
Sijainti	Keskitetty
Tyyppi	Vario-keittoalue
Koko, mm	Ø 180-280
Booster-toiminnon maksimiteho, W	3000
Maksimiteho, W	2600
TwinBooster-toiminnon maksimiteho, W	3650
Keittoalue 3	
Sijainti	oikea
Tyyppi	PowerFlex-silloitus
Koko, mm	230x390
Booster-toiminnon maksimiteho, W	4800
Maksimiteho, W	3400
TwinBooster-toiminnon maksimiteho, W	7300
Käyttömukavuus	
Miele@home	•
Käyttö hipaisupainikkeilla	SmartSelect
Automaattitoiminto Con@ctivity 3.0	•
Kattilan ja kattilan koon tunnistus	•
Näytön väri	Keltainen
Alkukuumennusautomaattiikka	•
Jatkuva kattilantunnistus	•
Lämpimänäpito	•
Stop&Go-taukotoiminto	•

KM 7594 FR

Induktiokaittotasu omalla ohjauksella

2 PowerFlex-keittoaluetta maksimiteholla keittämiseen



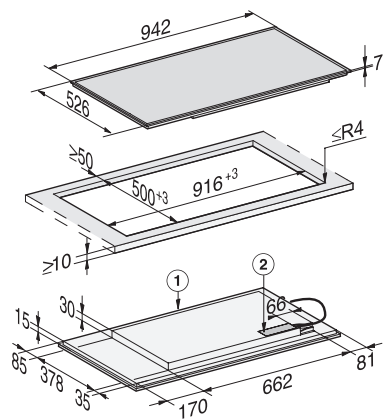
EAN: 4002516654902 / Materiaalin numero: 12198280 /
Vanhan materiaalin numero: 26759400DFS

Recall-toiminto	•
Virran turvakatkaisu	•
Yksilölliset asetusmahdollisuudet (esim. merkkiäänet)	•
Pyyhkimissuoja	•
Hälytyskello	•
Tehokkuus ja kestävyys	
Virrankulutus pois päältä -tilassa, W	0,5
Virrankulutus valmiustilassa, W	1,0
Virrankulutus verkkovalmiustilassa, W	2,0
Aika automaattiseen virrankatkaisuun, min	20
Aika automaattiseen valmiustilaan siirtymiseen, min	20
Aika automaattiseen verkkovalmiustilaan siirtymiseen, min	20
Helppohoitaisuus	
Helposti puhdistettava keraaminen pinta	•
Turvallisuus	
Virran turvakatkaisu	•
Lukitustoiminto	•
Käytönesto	•
Integroitu jäähdytyspuhallin	•
Ylikuumenemissuoja	•
Jälkilämmön osoitin	•
Tekniset tiedot	
Mitat, mm (leveys)	942
Mitat, mm (korkeus)	52
Mitat, mm (syvyys)	526
Upotusaukon mitat pinta-asennuksessa, mm (leveys)	916
Upotusaukon mitat pinta-asennuksessa, mm (syvyys)	500
Rungon korkeus sis. liitäntärasian, mm	45
Paino, kg	16
Kokonaisliitântäteho, kW	11,00
Liitäntäjohdon pituus, m	1,4
Jännite, V	230
Taajuus, Hz	50-60
Vakiovarusteet	
Virtajohto	Kyllä

KM 7594 FR

Induktiokaittotasu omalla ohjauksella

2 PowerFlex-keittoaluetta maksimiteholla keittämiseen



KM 7594 FR (Installation drawing)