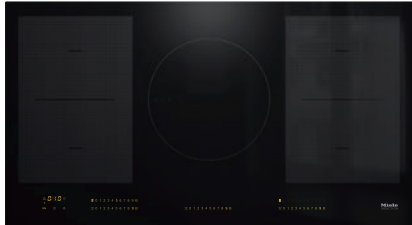


KM 7594 FL

Induktiokeittotaso omalla ohjauksella

?? PowerFlex-keittoaluetta maksimiteholla keittämiseen



- Intuitiiviset pikavalinnat numerosarjojen avulla: Smart Select
- 5 keittoaluetta, joista 4 PowerFlex-alueita ja 28 cm keittoalue
- Leveys 936 mm, pinta-asennettava tai huullosasennettava
- Lyhyimmät kuumennusajat – TwinBooster
- Viestintä liesituulettimen kanssa – automaattinen Con@ctivity-toiminto

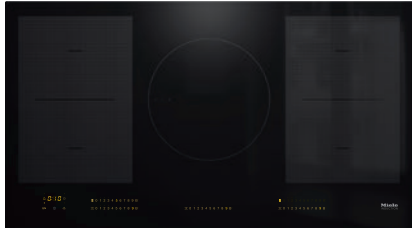
EAN: 4002516654087 / Materiaalin numero: 12198270 /
Vanhan materiaalin numero: 26759470DFS

Lämmitystapa	
Lämmitystapa	Induktio
Rakennetyyppi	
Erillinen	•
Muotoilu	
Tyylikäs keraaminen pinta	•
Huullosasennus	•
Keraamisen tason väri	Musta
Pinta-asennus	•
Keittoalueen tiedot	
Keittoalueiden määrä	5
PowerFlex-keittoalueet	
Määrä	4
Tyyppi	PowerFlex-Keittoalue
Halkaisija, mm	Ø 150 – 230
Teho, W	2100
Booster, W	3000
TwinBooster, W	3650
Keittoalue 1	
Sijainti	Vasen
Tyyppi	PowerFlex-silloitus
Koko, mm	230x390
Booster-toiminnon maksimiteho, W	4800
Maksimiteho, W	3400
TwinBooster-toiminnon maksimiteho, W	7300
Keittoalue 2	
Sijainti	Keskitetty
Tyyppi	Vario-keittoalue
Koko, mm	Ø 180-280
Booster-toiminnon maksimiteho, W	3000
Maksimiteho, W	2600
TwinBooster-toiminnon maksimiteho, W	3650
Keittoalue 3	
Sijainti	oikea
Tyyppi	PowerFlex-silloitus
Koko, mm	230x390
Booster-toiminnon maksimiteho, W	4800
Maksimiteho, W	3400
TwinBooster-toiminnon maksimiteho, W	7300
Käyttömukavuus	
Miele@home	•
Käyttö hipaisupainikkeilla	SmartSelect
Automaattitoiminto Con@ctivity 3.0	•
Kattilan ja kattilan koon tunnistus	•
Näytön väri	Keltainen
Alkukuumennusautomaatiikka	•
Jatkuva kattilantunnistus	•
Lämpimänäpito	•
Stop&Go-taukotoiminto	•
Recall-toiminto	•

KM 7594 FL

Induktiokeittotaso omalla ohjauksella

?? PowerFlex-keittoaluetta maksimiteholla keittämiseen



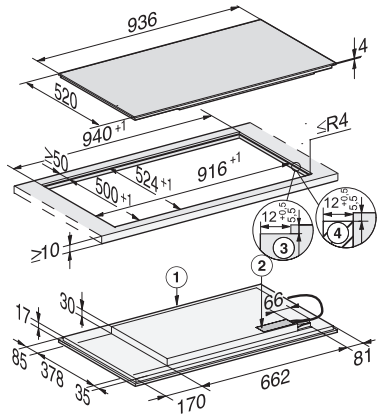
EAN: 4002516654087 / Materiaalin numero: 12198270 /
Vanhan materiaalin numero: 26759470DFS

Virran turvakatkaisu	•
Yksilölliset asetusmahdollisuudet (esim. merkkiäänet)	•
Pyyhkimissuoja	•
Hälytyskello	•
Tehokkuus ja kestävyys	
Virrankulutus pois päältä -tilassa, W	0,5
Virrankulutus valmiustilassa, W	1,0
Virrankulutus verkkovalmiustilassa, W	2,0
Aika automaattiseen virrankatkaisuun, min	20
Aika automaattiseen valmiustilaan siirtymiseen, min	20
Aika automaattiseen verkkovalmiustilaan siirtymiseen, min	20
Helppohoitoisuus	
Helposti puhdistettava keraaminen pinta	•
Turvallisuus	
Virran turvakatkaisu	•
Lukitustoiminto	•
Käytönesto	•
Integroitu jäähdytyspuhallin	•
Ylikuumenemissuoja	•
Jälkilämmön osoitin	•
Tekniset tiedot	
Mitat, mm (leveys)	936
Mitat, mm (korkeus)	51
Mitat, mm (syvyys)	520
Upotusaukon mitat pinta-asennuksessa, mm (leveys)	916
Upotusaukon mitat pinta-asennuksessa, mm (syvyys)	500
Rungon korkeus sis. liitännäsoikeuden, mm	51
Upotusaukon sisemmät mitat huullosasennuksessa, mm (leveys)	916
Upotusaukon sisemmät mitat huullosasennuksessa, mm (syvyys)	500
Paino, kg	16
Upotusaukon ulommat mitat huullosasennuksessa, mm (leveys)	940
Upotusaukon ulommat mitat huullosasennuksessa, mm (syvyys)	524
Kokonaisliitännäteho, kW	11,00
Liitännäjohdon pituus, m	1,4
Jännite, V	230
Taajuus, Hz	50-60
Vakiovarusteet	
Virtajohto	Kyllä

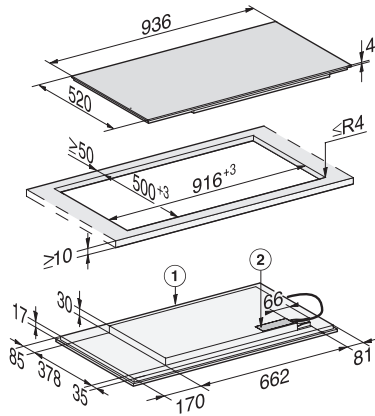
KM 7594 FL

Induktiokerittotaso omalla ohjauksella

?? PowerFlex-keittoaluetta maksimitteholla keittämiseen



KM7594FL, KM7594-2FL (Installation drawings)



KM7594FL, KM7594-2FL (Installation drawing)