

## G 5378 SCVi XXL Excellence

Täysintegroitavat astianpesukoneet

AutoOpen-kuivaus takaa optimaaliset kuivaustulokset.



- Täydelliset tulokset alle tunnissa – QuickPowerWash
- Innovatiivinen muotoilu ja suuri mukavuus – 3D®MultiFlex -taso
- Puhdasvesijärjestelmäiset astianpesukoneet – 6.0 l alkaen automaattiohjelmassa
- Monipuolinen ja turvallinen – ExtraComfort-korimuotoilu
- Säästä jopa 50 % enemmän energiaa – kuumavesiliitäntä



EAN: 4002516613992 / Materiaalin numero: 12159060 /  
Vanhan materiaalin numero: 21537862NER

<b>Malli</b>	
Täysintegroitava astianpesukone	•
60 cm astianpesukone	•
XXL-astianpesukone	•
<b>Muotoilu</b>	
Ohjauspaneelin väri	Ruostumaton teräs.
Ohjauspaneelin tyyppi	täysintegroitu ohjaustaulu
Ohjaus	Ohjelman valintapainike
Näyttö	3-numeroinen 7 segmentin näyttö
Näytön väri	Valkoinen
<b>Käyttömukavuus</b>	
Luukunsuljin	ComfortClose
Jäljellä olevan ajan näyttö	•
Ajastin enintään 24 h	•
Toiminnan merkkivalo	akustinen
<b>Tehokkuus ja kestävyys</b>	
Energiatehokkuusluokka (A–G)	C
Vedenkulutus Automatic-ohjelmassa, l	6,0
Vedenkulutus ECO-ohjelmassa yhtä pesukertaa kohden, litraa	8,4
Sähkönkulutus ECO-ohjelmassa, kWh	0,74
Energiankulutus ECO-ohjelmassa 100 pesukertaa kohden, kWh	74
ECO-ohjelman kulutusarvo (kWh) lämminvesiliitännässä	0,40
ECO-ohjelman kesto, minuuttia	199
Äänitasoluokka	B
Äänitaso, dB(A)	43
EcoPower-tekniikka	•
Todistetusti hygieenistä	•
Lämminvesiliitäntä	•
Vajaatäyttö	•
<b>Pesutuloksen laatu</b>	
Puhdasvesijärjestelmäinen astianpesukone	•
SensorDry	•
Turbothermic-kiertoilmakuivaus	•
Aktiivinen kondenssikuivaus	•
BrilliantGlassCare	•
<b>Pesuhjelmat</b>	
QuickPowerWash	•
ECO	•
Automatic	•
Teho 75 °C	•
Hellävarainen	•
<b>Astianpesun ohjelmavaihtoehdot</b>	
Pika	•
Erittäin puhdas	•
Erittäin kuiva	•
<b>Korivarustus</b>	
Ruokailuvälineiden sijoittelu	3D MultiFlex -taso
FlexCare-lasipidike	2

## G 5378 SCVi XXL Excellence

Täysintegroitavat astianpesukoneet

AutoOpen-kuivaus takaa optimaaliset kuivaustulokset.



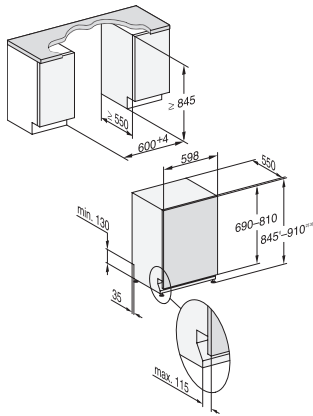
EAN: 4002516613992 / Materiaalin numero: 12159060 /  
Vanhan materiaalin numero: 21537862NER

FlexCare-kuppiteline	1
Korivarustus	ExtraComfort
Täyttömäärä astiastoja	14
<b>Turvallisuus</b>	
Waterproof-vesiturvajärjestelmä	•
<b>Tekniset tiedot</b>	
Sijoitusaukon minimileveys, mm	600
Sijoitusaukon maksimileveys, mm	600
Sijoitusaukon minimikorkeus, mm	845
Sijoitusaukon maksimikorkeus, mm	910
Sijoitusaukon syvyys, mm	550
Laitteen leveys, mm	598
Laitteen korkeus, mm	845
Laitteen syvyys, mm	550
Syvyys luukku auki, cm	120,5
Nettopaino, kg	45,0
Kokonaisliitântäteho, kW	2,00
Jännite, V	230
Sulakekoko, A	10
Vaiheiden määrä	1
Jännitteen taajuus	50
Tulovesiletkun pituus, cm	1,50
Poistoletkun pituus, cm	1,50
Liitântäjohdon pituus, m	1,70
Etupaneelin minimipaino, kg	4,0
Etupaneelin maksimipaino, kg	11,0
[huolto voi jälkiasentaa minimiin]	7,0
[huolto voi jälkiasentaa maksimiin]	14,0
<b>Vakiovarusteet</b>	
1 x UltraTabs-pakkaus (20 tablettia)	•
Etuseteli – 1 x UltraTabs-pakkaus (20 tablettia), vaihtoehtoisesti 9 pakkausta alennettuun hintaan	•

## G 5378 SCVi XXL Excellence

Täysintegroitavat astianpesukoneet

AutoOpen-kuivaus takaa optimaaliset kuivaustulokset.



G7000, fully integrated dishwasher, XXL, 60cm (installation drawing)