

## G 5162 SCVi Selection

Täysintegroitavat astianpesukoneet

testattua ja hyväksi havaittua Mieleen laatua edulliseen perusmallin hintaan.



- Täydelliset tulokset alle tunnissa – QuickPowerWash
- Säästä jopa 50 % enemmän energiaa – kuumavesiliitettä
- Monipuolinen ja turvallinen – Comfort-korimuotoilu
- Helposti avattava ja suljettava luukku – ComfortClose
- Erittäin monipuolinen ylimääräisen ruokailuvälinekorin ansiosta



EAN: 4002516613725 / Materiaalin numero: 12158820 /  
Vanhan materiaalin numero: 21516262NER

<b>Malli</b>	
Täysintegroitava astianpesukone	•
60 cm astianpesukone	•
<b>Muotoilu</b>	
Ohjauspaneelin väri	Ruostumaton teräs.
Ohjauspaneelin tyyppi	täysintegroitu ohjaustaulu
Ohjaus	Ohjelman valintapainike
Näyttö	3-numeroinen 7 segmentin näyttö
Näytön väri	Keltainen
<b>Käyttömukavuus</b>	
Luukunsuljin	ComfortClose
Jäljellä olevan ajan näyttö	•
Ajastin enintään 24 h	•
Toiminnan merkivalo	akustinen
<b>Tehokkuus ja kestävyys</b>	
Energiatehokkuusluokka (A–G)	D
Vedenkulutus Automatic-ohjelmassa, l	6,0
Vedenkulutus ECO-ohjelmassa yhtä pesukertaa kohden, litraa	8,5
Sähkönkulutus ECO-ohjelmassa, kWh	0,84
Energiankulutus ECO-ohjelmassa 100 pesukertaa kohden, kWh	84
ECO-ohjelman kulutusarvo (kWh) lämminvesiliitännässä	0,57
ECO-ohjelman kesto, minuttia	265
Äänitasoluokka	C
Äänitaso, dB(A)	45
EcoPower-tekniikka	•
Todistetusti hygieenistä	•
Lämminvesiliitettä	•
<b>Pesutuloksen laatu</b>	
Puhdasvesijärjestelmäinen astianpesukone	•
<b>Pesuhjelmat</b>	
QuickPowerWash	•
ECO	•
Automatic	•
Teho 75 °C	•
Hellävarainen	•
<b>Astianpesun ohjelmavaihtoehdot</b>	
Pika	•
Erittäin puhdas	•
Erittäin kuiva	•
<b>Korivarustus</b>	
Ruokailuvälineiden sijoittelu	Aterintaso
Ylimääräinen aterinkori	•
FlexCare-kuppiteline	1
Korivarustus	Comfort
Täyttömäärä astiastoja	14
<b>Turvallisuus</b>	
Waterproof-vesiturvajärjestelmä	•

## G 5162 SCVi Selection

Täysintegroitavat astianpesukoneet

testattua ja hyväksi havaittua Mieleen laatua edulliseen perusmallin hintaan.



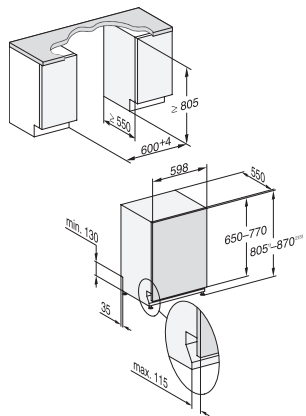
EAN: 4002516613725 / Materiaalin numero: 12158820 /  
Vanhan materiaalin numero: 21516262NER

Tekniset tiedot	
Sijoitusaukon minimileveys, mm	600
Sijoitusaukon maksimileveys, mm	600
Sijoitusaukon minimikorkeus, mm	805
Sijoitusaukon maksimikorkeus, mm	870
Sijoitusaukon syvyys, mm	550
Laitteen leveys, mm	598
Laitteen korkeus, mm	805
Laitteen syvyys, mm	550
Syvyys luukku auki, cm	116,5
Nettopaino, kg	44,0
Kokonaisliitântäteho, kW	2,00
Jännite, V	230
Sulakekoko, A	10
Vaiheiden määrä	1
Jännitteen taajuus	50
Tulovesiletkun pituus, cm	1,50
Poistoletkun pituus, cm	1,50
Liitântäjohton pituus, m	1,70
Etupaneelin minimipaino, kg	4,0
Etupaneelin maksimipaino, kg	11,0
[huolto voi jälkiasentaa minimiin]	8,0
[huolto voi jälkiasentaa maksimiin]	16,0
Vakiovarusteet	
1 x UltraTabs-pakkaus (20 tablettia)	•
Etuseteli – 1 x UltraTabs-pakkaus (20 tablettia), vaihtoehtoisesti 9 pakkausta alennettuun hintaan	•

## G 5162 SCVi Selection

Täysintegroitavat astianpesukoneet

testattua ja hyväksi havaittua Mieleen laatua edulliseen perusmallin hintaan.



G7000, fully integrated dishwasher, 60cm (installation drawing)