

## G 5110 SCU Active

Työtason alle asennettavat astianpesukoneet

testattua ja hyväksi havaittua Mieleen laatua edulliseen perusmallin hintaan.



- Täydelliset tulokset alle tunnissa – QuickPowerWash
- Säästä jopa 50 % enemmän energiaa – kuumavesiliitettä
- Monipuolinen ja turvallinen – Comfort-korimuotoilu
- Helposti avattava ja suljettava luukku – ComfortClose
- Monipuolinen – korkeussäädettävän yläkorin ansiosta



EAN: 4002516612018 / Materiaalin numero: 12155810 /  
Vanhan materiaalin numero: 21511036NER

<b>Malli</b>	
Työtason alle asennettava astianpesukone	•
60 cm astianpesukone	•
<b>Muotoilu</b>	
Ohjauspaneelin väri	Brilliant-valkoinen
Ohjauspaneelin tyyppi	Suora ohjaustaulu
Ohjaus	Ohjelman valintapainike
Näyttö	3-numeroinen 7 segmentin näyttö
Näytön väri	Keltainen
<b>Käyttömukavuus</b>	
Luukunsuljin	ComfortClose
Jäljellä olevan ajan näyttö	•
Ajastin enintään 24 h	•
Toiminnan merkkivalo	akustinen
<b>Tehokkuus ja kestävyys</b>	
Energiätehokkuusluokka (A–G)	D
Vedenkulutus Automatic-ohjelmassa, l	6,0
Vedenkulutus ECO-ohjelmassa yhtä pesukertaa kohden, litraa	8,5
Sähkönkulutus ECO-ohjelmassa, kWh	0,84
Energiankulutus ECO-ohjelmassa 100 pesukertaa kohden, kWh	84
ECO-ohjelman kulutusarvo (kWh) lämminvesiliitännässä	0,57
ECO-ohjelman kesto, minuttia	265
Äänitasoluokka	C
Äänitaso, dB(A)	45
EcoPower-tekniikka	•
Todistetusti hygieenistä	•
Lämminvesiliitettä	•
<b>Pesutuloksen laatu</b>	
Puhdasvesijärjestelmäinen astianpesukone	•
<b>Pesuohtimet</b>	
QuickPowerWash	•
ECO	•
Automatic	•
Teho 75 °C	•
Hellävarainen	•
<b>Astianpesun ohjelmavaihtoehdot</b>	
Pika	•
Erittäin puhdas	•
Erittäin kuiva	•
<b>Korivarustus</b>	
Ruokailuvälineiden sijoittelu	Aterintaso
FlexCare-kupitteline	1
Korivarustus	Comfort
Täyttömäärä astiastoja	14
<b>Turvallisuus</b>	
Waterproof-vesiturvajärjestelmä	•
Lapsilukko	•

## G 5110 SCU Active

Työtason alle asennettavat astianpesukoneet

testattua ja hyväksi havaittua Mieleen laatua edulliseen perusmallin hintaan.



EAN: 4002516612018 / Materiaalin numero: 12155810 /  
Vanhan materiaalin numero: 21511036NER

### Tekniset tiedot

Sijoitusaukon minimileveys, mm	600
Sijoitusaukon maksimileveys, mm	600
Sijoitusaukon minimikorkeus, mm	805
Sijoitusaukon maksimikorkeus, mm	870
Sijoitusaukon syvyys, mm	570
Laitteen leveys, mm	598
Laitteen korkeus, mm	805
Laitteen syvyys, mm	570
Syvyys luukku auki, cm	116,5
Nettopaino, kg	44,0
Kokonaisliitântäteho, kW	2,00
Jännite, V	230
Sulakekoko, A	10
Vaiheiden määrä	1
Jännitteen taajuus	50
Tulovesiletkun pituus, cm	1,50
Poistoletkun pituus, cm	1,50
Liitântäjohtoon pituus, m	1,70

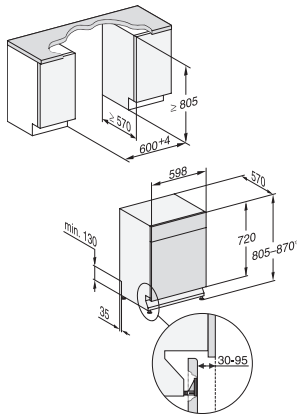
### Vakiovarusteet

1 x UltraTabs-pakkaus (20 tablettia)	•
Etuseteli – 1 x UltraTabs-pakkaus (20 tablettia), vaihtoehtoisesti 9 pakkausta alennettuun hintaan	•

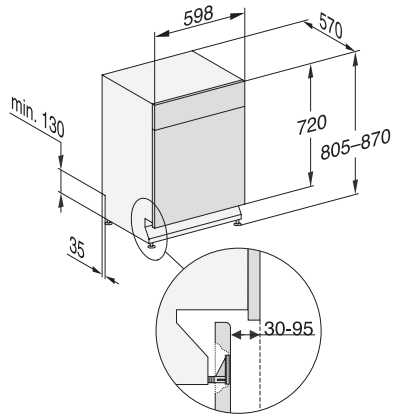
## G 5110 SCU Active

Työtason alle asennettavat astianpesukoneet

testattua ja hyväksi havaittua Mieleen laatua edulliseen perusmallin hintaan.



G7000, built under, dishwasher, 60cm (installation drawing)



G7000, built under, dishwasher, 60cm (installation drawing)