

H 2861 BP

Uuni

mix&match-muotoilu, verkkovalmius, pyrolyysitoiminto ja FlexiClip-telesk.kiskot.



- Selkeä tekstinäyttö ja kiertovalitsimet – EasyControl Plus
- Vaivatonta puhtaanapitoa – pyrolyysipuhdistus
- Verkotettu WiFi-kodinkone – Miele@home
- Täydellisiä tuloksia helposti – automaattiohjelmilla

A+

EAN: 4002516660101 / Materiaalin numero: 12150470 / Vanhan materiaalin numero: 22286145NER

Rakennetyyppi ja design	
Kalusteuuni	•
PureLine	•
Laitteen väri	rust/CleanSteel
Mukavuustekijät	
Pikalämmitys	•
Toimintatavat	
AirFry	•
Automaattiohjelmat	•
Eko kiertoilma	•
Grilli-toimintatavat	•
Grilli	•
Kiertoilma plus	•
Tehopaisto	•
Ylä-/alalämpö	•
Kiertoilmagrilli	•
Käyttömukavuus	
Verkotus Miele@homella	•
Näyttö	EasyControl Plus
SoftOpen	•
SoftClose	•
MultiLingua	•
Kellonajan näyttö	•
Hälytyskello	•
Ohjelmoitava valmistuksen aloitushetki	•
Ohjelmoitava valmistuksen lopetushetki	•
Ohjelmoitava valmistusajan kesto	•
Todellisen lämpötilan näyttö	•
Tavoitelämpötilan näyttö	•
Merkkiääni, kun valittu lämpötila saavutettu	•
Suosituslämpötila	•
Yksilölliset asetukset	•
Tehokkuus ja kestävyys	
Energiatehokkuusluokka (A+++ – D)	A+
Virrankulutus pois päältä -tilassa, W	0,5
Virrankulutus valmiustilassa, W	1,0
Virrankulutus verkkovalmiustilassa, W	2,0
Aika automaattiseen valmiustilaan siirtymiseen, min	20
Aika automaattiseen verkkovalmiustilaan siirtymiseen, min	20
Aika automaattiseen virrankatkaisuun, min	20
Hoppohitoisuus	
Ruostumaton teräs- / CleanSteel-pinta	•
Pyrolyysi-puhdistusohjelmat	•
CleanGlass-luukku	•
Turvallisuus	
Jäähdytysjärjestelmä ja viileänä pysyvä luukku	•
Virran turvakatkaisu	•
Käytönesto	•
Uuniluukun turvalukitus pyrolyyttisen puhdistuksen aikana	•

H 2861 BP

Uuni

mix&match-muotoilu, verkkovalmius, pyrolyysitoiminto ja FlexiClip-telesk.kiskot.



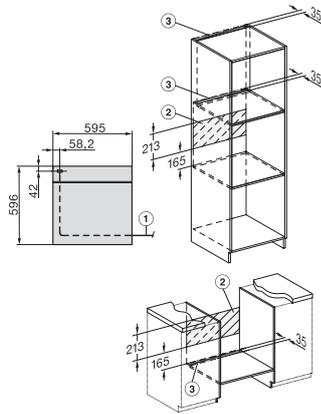
EAN: 4002516660101 / Materiaalin numero: 12150470 /
Vanhan materiaalin numero: 22286145NER

Tekniset tiedot	
Uunitilan tilavuus, l	76
Kannatintasojen määrä	5
Kannatintasojen määrä uunitilassa 1	5
Kannatintasojen määrä uunitilassa 2	5
Kannatintasot numeroitu	•
Uunin valo	1 halogeenispotti
Lämpötilat, °C	30–300
Lämpötilat, minimi, °C	30
Lämpötilat, maksimi, °C	300
Sijoitusaukon minimileveys, mm	560
Sijoitusaukon maksimileveys, mm	568
Sijoitusaukon minimikorkeus, mm	590
Sijoitusaukon maksimikorkeus, mm	595
Sijoitusaukon syvyys, mm	550
Laitteen leveys, mm	595
Laitteen korkeus, mm	596
Laitteen syvyys, mm	569
Paino, kg	47,0
Kokonaisliitântäteho, kW	3,60
Jännite, V	220-240
Taajuus, Hz	50
Sulakekoko, A	16
Vaiheiden määrä	1
Virtajohto, jossa pistotulppa	•
Liitântä johdon pituus, m	1,50
Lamppujen vaihto	Asiakas
Vakiovarusteet	
PerfectClean-pinnoitettu leivinpelti	1
PerfectClean-pinnoitettu yleispelti	1
Uuniritilä, jossa ei PerfectClean-pinnoitetta	1
PerfectClean-pinnoitetut FlexiClip-teleskoopikiskot	1
Irrotettavat pellinkannattimet (pari)	1

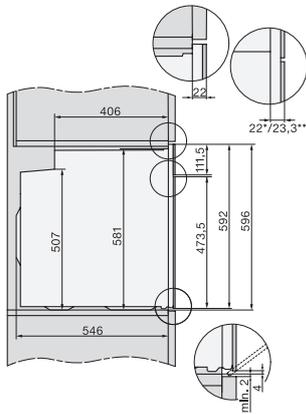
H 2861 BP

Uuni

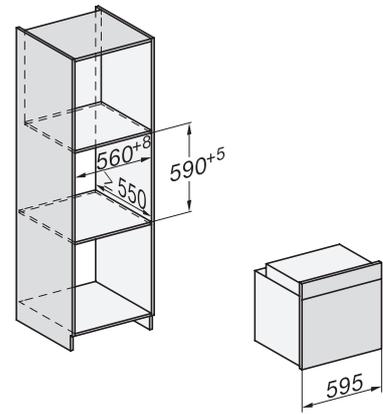
mix&match-muotoilu, verkkovalmius, pyrolysoiminto ja FlexiClip-telesk.kiskot.



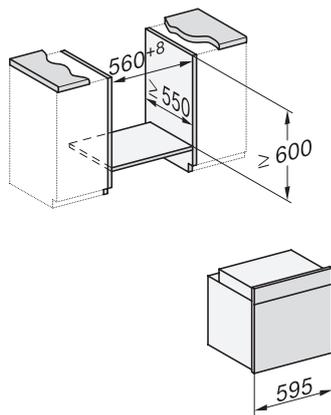
installation H7000 XL, installation drawing



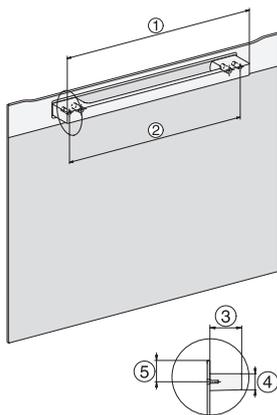
side view H7000 XL, installation drawings



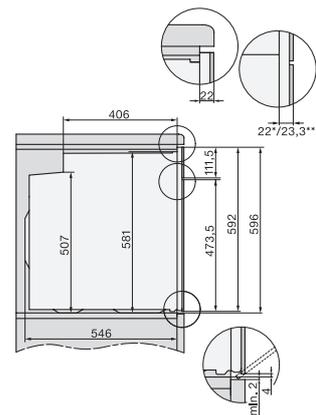
built-in H7000 XL, installation drawing



H226x-1B/BP/E/EP/I/IP, H2x6xB/BP, H7x6xB/BP/BPX, installation drawings



DG2840, DG7x40, DGC7x4x, DG7x6x, DGC7x6x, DGD7635, DGM7x4x, DO7, H28B/BP, H7x4xB/BM/BP, H7x6xB/BP, installation drawing



side view H7000 XL build-under, installation drawing