

H 2861 B

Uuni

mix&match-muotoilu, verkkovalmius, PerfectClean ja FlexiClip-teleskooppikiskot.



- Selkeä tekstinäyttö ja kiertovalitsimet – EasyControl Plus
- Erityisen helppo puhdistaa – PerfectClean-pinnoite
- Verkotettu WiFi-kodinkone – Miele@home
- Täydellisiä tuloksia helposti – automaattiohjelmilla

A+

EAN: 4002516660002 / Materiaalin numero: 12150330 / Vanhan materiaalin numero: 22286124NER

Rakennetyyppi ja design	
Kalusteuuni	•
VitroLine	•
Laitteen väri	Obsidian-musta
Mukavuustekijät	
Pikalämmitys	•
Toimintatavat	
AirFry	•
Automaattiohjelmat	•
Eko kiertoilma	•
Grilli-toimintatavat	•
Grilli	•
Kiertoilma plus	•
Tehopaisto	•
Ylä-/alalämpö	•
Alalämpö	•
Kiertoilmagrilli	•
Käyttömukavuus	
Verkotus Miele@home	•
Näyttö	EasyControl Plus
SoftOpen	•
SoftClose	•
MultiLingua	•
Kellonajan näyttö	•
Hälytyskello	•
Ohjelmitava valmistuksen aloitushetki	•
Ohjelmitava valmistuksen lopetushetki	•
Ohjelmitava valmistusajan kesto	•
Todellisen lämpötilan näyttö	•
Tavoitelämpötilan näyttö	•
Merkkiääni, kun valittu lämpötila saavutettu	•
Suosituslämpötila	•
Yksilölliset asetukset	•
Tehokkuus ja kestävyys	
Energiätehokkuusluokka (A+++ – D)	A+
Virrankulutus pois päältä -tilassa, W	0,5
Virrankulutus valmiustilassa, W	1,0
Virrankulutus verkkovalmiustilassa, W	2,0
Aika automaattiseen valmiustilaan siirtymiseen, min	20
Aika automaattiseen verkkovalmiustilaan siirtymiseen, min	20
Aika automaattiseen virrankatkaisuun, min	20
Helppohoitoisuus	
PerfectClean-uunitila ja katalyyttisesti puhdistuvat seinämät	•
CleanGlass-luukku	•
Turvallisuus	
Jäähdytysjärjestelmä ja viileänä pysyvä luukku	•
Virran turvakatkaisu	•
Käytönesto	•
Tekniset tiedot	
Uunitilan tilavuus, l	76

H 2861 B

Uuni

mix&match-muotoilu, verkkovalmius, PerfectClean ja FlexiClip-teleskooppikiskot.



EAN: 4002516660002 / Materiaalin numero: 12150330 /
Vanhan materiaalin numero: 22286124NER

Kannatintasojen määrä	5
Kannatintasojen määrä uunitilassa 1	5
Kannatintasojen määrä uunitilassa 2	5
Kannatintasot numeroitu	•
Uunin valo	1 halogeenispotti
Lämpötilat, °C	30–300
Lämpötilat, minimi, °C	30
Lämpötilat, maksimi, °C	300
Sijoitusaukon minimileveys, mm	560
Sijoitusaukon maksimileveys, mm	568
Sijoitusaukon minimikorkeus, mm	590
Sijoitusaukon maksimikorkeus, mm	595
Sijoitusaukon syvyys, mm	550
Laitteen leveys, mm	595
Laitteen korkeus, mm	596
Laitteen syvyys, mm	568
Paino, kg	42,0
Kokonaisliitântäteho, kW	3,50
Jännite, V	220-240
Taajuus, Hz	50
Sulakekoko, A	16
Vaiheiden määrä	1
Virtajohto, jossa pistotulppa	•
Liitântäjohdon pituus, m	1,50
Lamppujen vaihto	Asiakas
Vakiovarusteet	
PerfectClean-pinnoitettu leivinpelti	1
PerfectClean-pinnoitettu yleispelti	1
Uuniritilä, jossa ei PerfectClean-pinnoitetta	1
PerfectClean-pinnoitetut FlexiClip-teleskooppikiskot	1
Irrtettavat pellinkannattimet (pari)	1

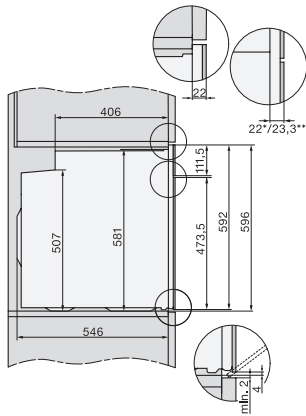
H 2861 B

Uuni

mix&match-muotoilu, verkkovalmius, PerfectClean ja FlexiClip-teleskooppikiskot.



installation H7000 XL, installation drawing



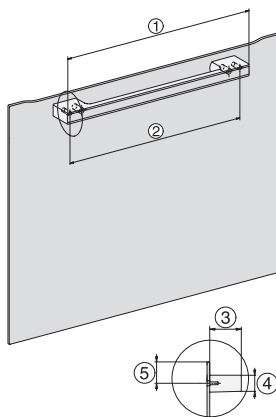
side view H7000 XL, installation drawings



built-in H7000 XL, installation drawing



H226x-1B/BP/E/EP/I/IP, H2x6xB/BP, H7x6xB/BP/BPX, installation drawings



DG7x40, DGC7x4x, DGC7x6x, DG7635, DGM7x4x, DO7, H2860B/BP, H7240BM, H7x40BM, H7x4xB/BP, H7x6xB/BP, installation drawings



side view H7000 XL build-under, installation drawing