

DGC 7541 HC Pro Kompakti yhdistelmähöyryuuni



- Suuri näyttö lähestymisanturilla – M Touch S + MotionReact
- Täydelliset tulokset – DualSteam-tekniikka
- Rapea kuori, mehukas sisus – yhdistelmäkypsennys
- Miele@home-verkkoon liitettävä WiFi-kodinkone + Mix & Match
- Helppo puhdistaa – HydroClean ja ruostumaton teräksinen uunitila



EAN: 4002516636359 / Materiaalin numero: 12092010 /
Vanhan materiaalin numero: 23754128NER

| Rakennetyyppi ja design | |
|--|----------------|
| Väri | Obsidian-musta |
| Yhdistelmähöyryuuni | • |
| BlackLine | • |
| Mukavuustekijät | |
| Pikalämmitys | • |
| Esilämmitys | • |
| Ulkoinen höyrykehitin | • |
| Kosteudentunnistin | • |
| Yksilöllinen kosteudensäätö yhdistelmäkypsennyksessä | • |
| Menukypsennys ilman makujuen sekoittumista | • |
| Mix&Match | • |
| Paistomittari | Johdollinen |
| Automaattiohjelmat, joiden asetuksia voi muuttaa omien mieltymysten mukaisiksi | • |
| Lämpimänäpito | • |
| Crisp function -rapeutustoiminto | • |
| Toimintatavat | |
| Sulatus | • |
| Automaattiohjelmat | • |
| Maakohtaiset automaattiohjelmat | • |
| Yhdistelmäkypsennys | • |
| Yhdistelmäkypsennys + kiertoilma plus | • |
| Yhdistelmäkypsennys + ylä-/alalämpö | • |
| Yhdistelmäkypsennys + grilli laaja | • |
| Höyrykypsennys | • |
| Sous-vide | • |
| Kuumennus | • |
| Paisto kosteutustoiminnolla | • |
| Grilli-toimintatavat | • |
| Grilli | • |
| Grilli pieni | • |
| Kiertoilma plus | • |
| Tehopaisto | • |
| Erikoisleivonnaiset | • |
| Ylä-/alalämpö | • |
| Ylälämpö | • |
| Alalämpö | • |
| Kiertoilmagrilli | • |
| Eko kiertoilma | • |
| Eco-höyrykypsennys | • |
| Lautasten lämmitys | • |
| Erikoisohjelmat | • |
| Käyttömukavuus | |
| Verkotus Miele@homella | • |
| Näyttö | M Touch S |
| MotionReact-liiketunnistin | • |
| MotionReact: liiketunnistin sytyttää valon | • |
| MotionReact: liiketunnistin käynnistää näytön | • |

DGC 7541 HC Pro Kompakti yhdistelmähöyryuuni



EAN: 4002516636359 / Materiaalin numero: 12092010 /
Vanhan materiaalin numero: 23754128NER

| | |
|--|------|
| MotionReact: liiketunnistin ilmoittaa liikehavainnon äänimerkillä | • |
| MotionReact: havaitsee kaapinivet | • |
| SoftOpen | • |
| SoftClose | • |
| MultiLingua | • |
| MyMiele | • |
| Ohjetoiminto | • |
| Moottoroitu ohjauspaneeli ja SoftClose-mekanismi | • |
| Määrästä riippumaton kypsennys | • |
| Höyrykypsennys jopa 3 tasolla samanaikaisesti | • |
| Automaattinen Menu-kypsennys | • |
| Höyrynvähennys kypsennyksen lopussa | • |
| Kellonajan näyttö | • |
| Päivämäärän näyttö | • |
| Hälytyskello | • |
| Ohjelmitava valmistuksen aloitushetki | • |
| Ohjelmitava valmistuksen lopetushetki | • |
| Ohjelmitava valmistusajan kesto | • |
| Todellisen lämpötilan näyttö | • |
| Tavoitelämpötilan näyttö | • |
| Merkkiääni, kun valittu lämpötila saavutettu | • |
| Suosituslämpötila | • |
| Omat ohjelmat | • |
| Sapattiohjelma | • |
| Yksilölliset asetukset | • |
| Tehokkuus ja kestävyys | |
| Energiätehokkuusluokka (A+++ – D) | A+ |
| Helppohoitoisuus | |
| Ruostumaton teräksinen uunitila, jossa struktuuripinta | • |
| Saranoitu grillivastus | • |
| Ulkoinen höyrykehitin | • |
| HydroClean | • |
| Hoito-ohjelmat | • |
| Hoito-ohjelma Lotus | • |
| Huuhtelu-ohjelma | • |
| Uunitilan kuivatusohjelma | • |
| Pellinkannattimien pikalukitus | • |
| Irrotettavat teräksiset pellinkannattimet | • |
| Automaattinen kalkinpoisto | • |
| CleanGlass-luukku | • |
| Höyrytekn./vedensyöttö | |
| DualSteam | • |
| Höyrykehittimen teho, kW | 3,30 |
| Raikasvesisäiliön täyttömäärä, l | 1,4 |
| Raikasvesisäiliö moottoroidun ohjauspaneelin takana | • |
| Irrotettava tiivistyneen veden säiliö moottoroidun SoftClose-ohjauspaneelin takana | • |
| Vedenpoistosiht | • |
| Turvallisuus | |
| Laitteen jäähdytysjärjestelmä ja viileänä pysyvä luukku | • |

DGC 7541 HC Pro Kompakti yhdistelmähöyryuuni

EAN: 4002516636359 / Materiaalin numero: 12092010 /
Vanhan materiaalin numero: 23754128NER

| | |
|---|-----------------|
| Turvakatkaisu | • |
| Käytönesto | • |
| Höyrynjäähdytysjärjestelmä | • |
| Anturilukitus | • |
| Tekniset tiedot | |
| Uunitilan tilavuus, l | 47 |
| Kannatintasojen määrä | 3 |
| Kannatintasot numeroitu | • |
| Luukun käsisyys | alla |
| Uunivalo | BrilliantLight |
| Uunikäytön lämpötilat, minimi, °C | 30 |
| Uunikäytön lämpötilat, maksimi, °C | 230 |
| Höyryuunikäytön lämpötilat, minimi, °C | 40 |
| Höyryuunikäytön lämpötilat, maksimi, °C | 100 |
| Sijoitusaukon minimileveys, mm | 560 |
| Sijoitusaukon maksimileveys, mm | 568 |
| Sijoitusaukon minimikorkeus, mm | 450 |
| Sijoitusaukon maksimikorkeus, mm | 452 |
| Sijoitusaukon syvyys, mm | 550 |
| Laitteen mitat (L x K x S), mm | 595 x 456 x 569 |
| Laitteen leveys, mm | 595 |
| Laitteen korkeus, mm | 455,5 |
| Laitteen syvyys, mm | 568,5 |
| Paino, kg | 40,1 |
| Kokonaisliitäntäteho, kW | 3,40 |
| Jännite, V | 230 |
| Taajuus, Hz | 50 |
| Sulakekoko, A | 16 |
| Vaiheiden määrä | 1 |
| Virtajohto, jossa pistotulppa | • |
| Liittäjäjohdon pituus, m | 2 |
| Lamppujen vaihto | Asiakaspalvelu |
| Vakiovarusteet | |
| PerfectClean-pinnoitettu yleispelti HUBB 71 | 1 |
| PerfectClean-pinnoitettu uuniritilä HBBR 71 | 1 |
| PerfectClean-pinnoitetut FlexiClip-teleskoopikiskot HFC 71 (pari) | 1 |
| Johdollinen paistolämpömittari | 1 |
| Irrotettavat pellinkannattimet (pari) | 1 |
| Rei'itetyt teräksiset kypsennysastiat | 1 |
| Reiättömät teräksiset kypsennysastiat | 1 |
| HydroClean-puhdistusaine | 1 |
| Kalkinpoistotabletit | 2 |

DGC 7541 HC Pro Kompakti yhdistelmähöryuuni



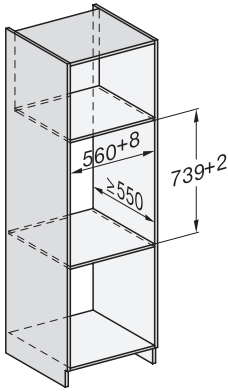
EAN: 4002516636359 / Materiaalin numero: 12092010 /
Vanhan materiaalin numero: 23754128NER

Näytön kielivaihtoehdot

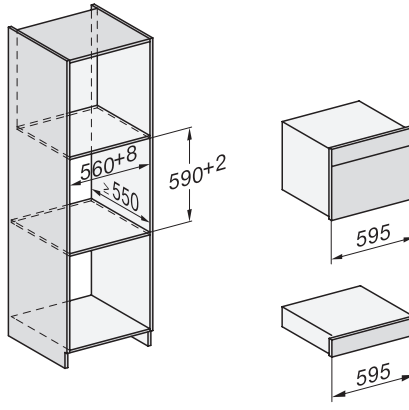
Valittavissa olevat näytön kielet, MultiLingua

bahasa malaysia, dansk,
deutsch, english, español,
français, hrvatski, italiano,
magyar, nederlands,
norsk, polski, portugês,
русский, română,
slovenčina, slovenščina,
srpski, suomi, svenska,
türkçe, українська, čeština,
ελληνικά, , , , ,

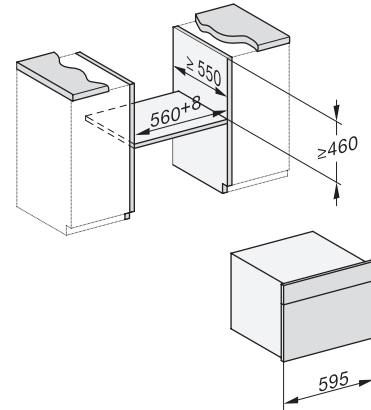
DGC 7541 HC Pro Kompakti yhdistelmähöyryuuni



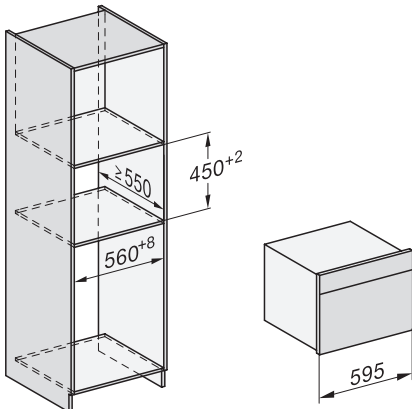
Installation DG, DGM, DGC XL, ESW7x20 installation drawings



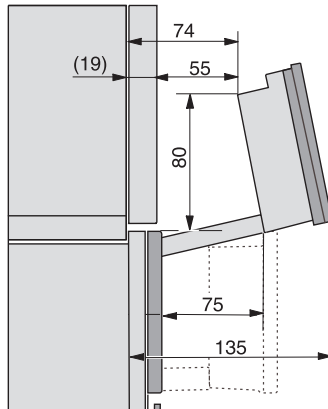
Installation_DG_DGM_DGC_XL_ESW7x10_EVS7010, installation drawings



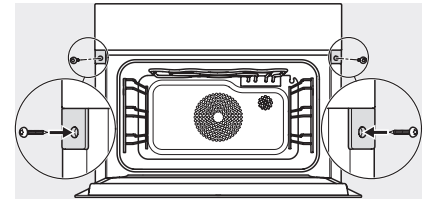
built-in DG DGM DGC XL build-under, installation drawing



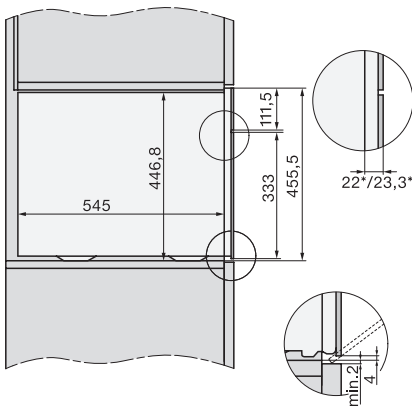
DGC7x4x built-in tall cabinet, installation drawing



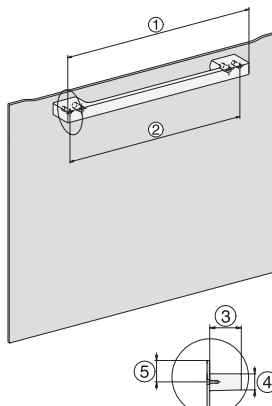
DGC7x4x swivel range of the aperture, installation drawings



screw joint DGC XL, installation drawing



side view DGC XL, installation drawings



H7x65BP, H7145BM, H7165B, H7365B, H2756B, H2765B/BP, DGC7151, DGC7351 installation drawings